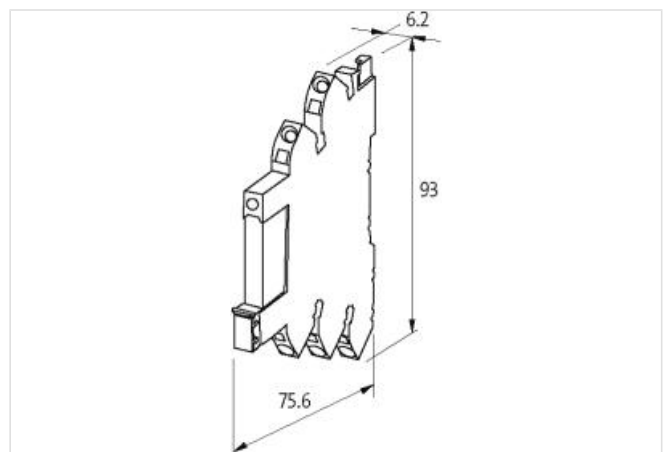
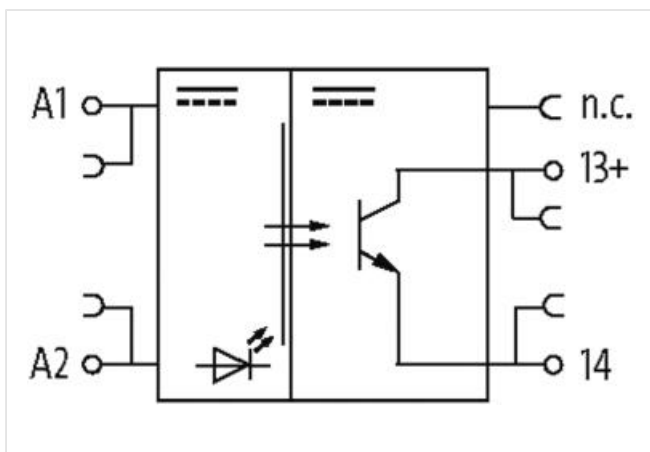
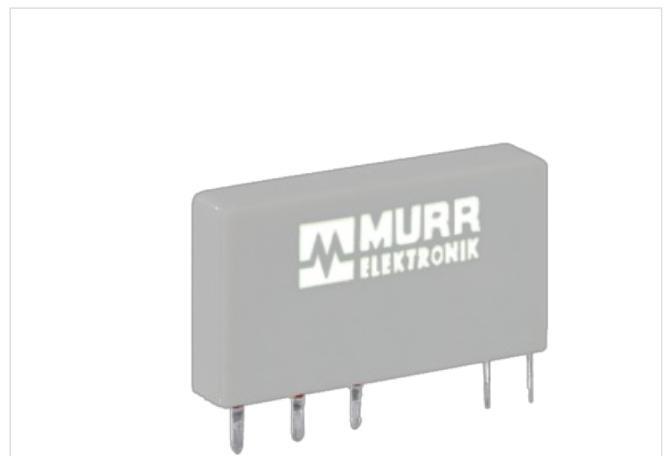


MIRO 6.2 pluggable compl. Module Optocoupler

IN: 24 VDC - OUT: 24 VDC / 6 A

Transistor 6 A
 Transistor 6 A
 24 V DC
 24 V DC
 Spring clamp terminals
 Complete module

[Link to Product](#)**Illustration**

Product may differ from Image

General data

Mounting method	pluggable
Temperature range	-25...+50 °C
Test isolation voltage	50 V
Surge voltage resistance	2.5 kV
Protection	IP20

Output

Switching time ON/OFF	15/31 µs
Saturation voltage (across output)	max. 240 mV

Switching voltage	3...30 V DC
Switching frequency	max. 500/50 Hz (resist./ind.)
Switching current per output	10 mA...6 A

Input

Connection voltage - current	24 V DC (18...30 V DC) - 9 mA
LED display	LED (yellow)

Commercial data

country of origin	CZ
customs tariff number	85365005
EAN	4048879532747
eClass	27371604
Packaging unit	1.000

X-ON Electronics

Largest Supplier of Electrical and Electronic Components

Click to view similar products for [General Purpose Relays](#) category:

Click to view products by [Murr Elektronik](#) manufacturer:

Other Similar products are found below :

[PCN-105D3MH,000](#) [59641F200](#) [5JO-1000CD-SIL](#) [5X827E](#) [5X837F](#) [5X840F](#) [5X842F](#) [5X848E](#) [LY2N-AC120](#) [LY2-US-AC120](#) [M115C60](#)
[M115N010](#) [M115N0150](#) [603-12D](#) [60HE1-5DC](#) [60HE2S-12DC](#) [61211TOB4](#) [61212T400](#) [61222Q400](#) [61243B600](#) [61243C500](#) [61243Q400](#)
[61311BOA2](#) [61311BOA6](#) [61311BOA8](#) [61311C0A2](#) [61311COA1](#) [61311COA6](#) [61311F0A2](#) [61311QOA1](#) [61311QOA4](#) [61311T0D6](#)
[61311TOA6](#) [61311TOA7](#) [61311TOB3](#) [61311TOB4](#) [61311U0A6](#) [61312Q600](#) [61312T400](#) [61312T600](#) [61313U200](#) [61313U400](#) [61322T400](#)
[61332C400](#) [61343C200](#) [61343C600](#) [61343Q200](#) [61343T100](#) [61343T200](#) [61343T400](#)