

DATENBLATT – Data sheet

MECHANISCHE DATEN Mechanical data

- **GEHÄUSE:** Ventilstecker 18mm, sw /transparent
Housing: valve connector 18mm, bk /transparent
- **SCHRAUBE:** Flachkopfschraube verzinkt
Screw: flathead screw, zinced
- **ANSCHLUSSART:** selbstanschließbar für Aderendhülsen 1,5 mm²
Cable connection: self connectable for end sleeve for strands 1.5mm²
- **BEFESTIGUNG:** aufsteckbar, verschraubt
Fixing: pluggable, screw locking
- **SCHUTZGRAD:** IP65 im gesteckten und verschraubten Zustand
Protection: IP65 in plugged and screwed condition
- **TEMP.BER.:** -20°C...+60°C
Temp. range: -20°C...+60°C
- **ANZEIGE:** LED gelb
Display: LED yellow

ELEKTRISCHE DATEN Electrical data

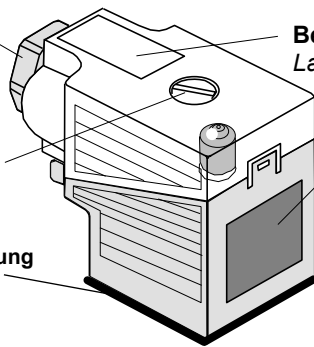
- **ANSCHLUSSSPG.:** 24...230 V AC/DC
Nominal voltage: 24...230 V AC/DC
- **AUSGANGSSPG.:** 24...230 V DC
Output voltage: 24...230 V DC
- **BETRIEBSSTROM (60°C):** max. 1 A
Rated current (60°C): max. 1 A
- **BEM.-STOSSPANNUNG:** 4 kV
Rated impulse voltage: 4 kV
- **VERSCHMUTZUNGSGRAD:** 2
Pollution degree: 2
- **ISOLIERSTOFFGRUPPE:** Kategorie III nach IEC 60664-1
Material group: Category III acc. to IEC 60664-1

TECHNISCHE SKIZZE / Technical sketch

PG9 - Kunststoffverschraubung
PG9 -cable screwed locking

Flachkopfschraube
flathead screw

Flachdichtung
flat gasket

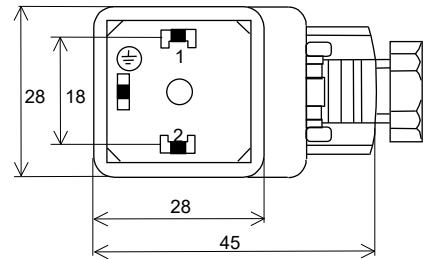


Bezeichnungsschild
Label plate

Bedruckung z. B.
Imprint e.g.



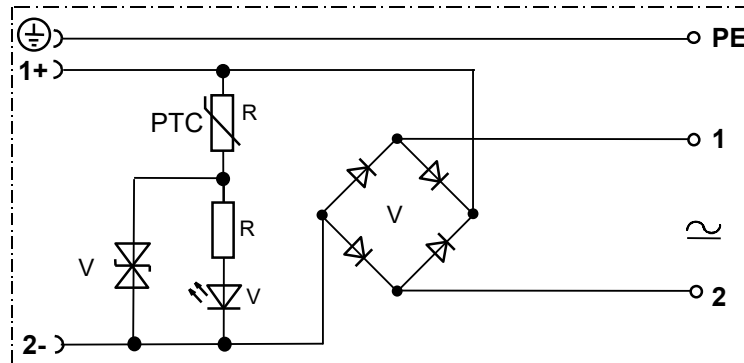
Bauhöhe / high = 41 mm



Kontaktanordnung bei Auslieferung
Contact configuration by delivery

Kontakteinsatz in 90°-Schritten drehbar
Contact insert in 90° steps turnable

STROMLAUFPLAN / Schematic diagram



Bei Temperatur von 25 °C kann der SVS mit max. 1,5 A betrieben werden.
At temperatures of 25 °C, the connector can be used also with 1.5 A.


				Datum/ Date	Name	Datenblatt/ Data sheet	
				Freigegeben / Released	25.9.20	PM	Stromlaufplan/ Schematic diagram
m	Beuteldruck mögl.	25.9.20	Ma	Gepr. / Approved	25.9.20	Schu	
L	VP 7000-12001	23.8.18	Schr	Art. No.: 7000-29541-000000			Ventilstecker selbstanschließbar 18 mm Brückengleichrichter
k	Ausgangssp.+BA	28.9.17	Ma				
i	Hinweis Strom	6.2.17	Ma	MURR ELEKTRONIK			Blatt 1 von 2 Sheet
Idx.	Änderung/ Update	Datum/ Date	Nam.				
a	Erstausgabe	14.5.03	Ma				

BAUTEILE / FERTIGUNGSHINWEISE
Piece parts / Manufacturing notices

- **Jeder Stecker wird mit Flachkopfschraube, Unterlegscheibe, Bezeichnungsschild und Flachdichtung geliefert.**
Each connector with flathead screw, ring washer, identification plate and planar gasket.
- **Kunststoffverschraubung PG9 mit eingelegtem Zwiebelring, Kabelklemmbereich 5 mm ... 9,5 mm**
cable screwed locking PG9 with gasket inside, possible cable clamp section 5 mm ... 9,5 mm
- **Gute Chemikalien- und Ölbeständigkeit. Beim Einsatz aggressiver Medien ist die Materialbeständigkeit applikationsbezogen zu überprüfen.**
Good chemical and oil resistance.
When using aggressive mediums, material resistance based on application must be checked.
- **Erforderliches Anzugsmoment für Flachkopfschraube M3 – 0,5Nm und für Klemmschraube M2,6 max. 0,1Nm.**
Specified breakaway torque for the screw M3 – 0.5Nm and for terminal screw M2.6 max. 0.1Nm.

VERPACKUNG / Packing instruction

kompletter Stecker und Dichtung verpackt nach 7000-12001 VP.
completely plug and gasket packed see 7000-12001 VP.

				Datum/ Date	Name	Datenblatt/ Data sheet Stromlaufplan/ Schematic diagram		
				Freigeg. Released	25.9.20			PM
m	Beuteldruck mögl.	25.9.20	Ma	Gepr. Approved	25.9.20	Schu	Art. No.: 7000-29541-000000	
L	VP 7000-12001	23.8.18	Schr					
k	Ausgangssp.+BA	28.9.17	Ma			Ventilstecker selbstanschließbar 18 mm Brückengleichrichter <i>valve connector self connectable 18mm</i>		Blatt 2 von 2 Sheet
i	Hinweis Strom	6.2.17	Ma					
Idx.	Änderung/ Update	Datum/ Date	Nam.					
a	Erstausgabe	14.5.03	Ma	01.10.2020 7000-29541_db_2_m.doc				

X-ON Electronics

Largest Supplier of Electrical and Electronic Components

Click to view similar products for [Circular DIN Connectors](#) category:

Click to view products by [Murr Elektronik](#) manufacturer:

Other Similar products are found below :

[M83723/78R22327](#) [D38999/26FE99SN L/C](#) [803000A09M040](#) [8R3006A18M0033](#) [PT05A-14-18SW\(023\)](#) [PT05A-14-5SX](#)
[GTC030-20-27PW-LC](#) [1211290078](#) [1211810025](#) [1210503216](#) [1211290084](#) [D38999/40WD35PN](#) [D38999/40WD5AN](#) [D38999/44WH21AN](#)
[D38999/44WH35AN](#) [D38999/44WJ35PN](#) [12DL6MX](#) [AFD57-22-12S-6141](#) [MS3102R18-1PZ](#) [MS3112E20-24P](#) [MS3114F10-6P](#) [MS3116E8-](#)
[4SW](#) [MS3122E14-19P](#) [171-2603](#) [17DN100-EX](#) [C015-50C006-100-1](#) [NYS322AG](#) [CA3100E22-14SB](#) [CA3100E22-22SB](#) [CA3100E22-](#)
[22SBF80](#) [CA3100F18-1SB](#) [CA3101E18-10SBF80](#) [CA3101E18-12SB](#) [CA3101E20-15SB](#) [CA3101E20-7SB](#) [CA3101E20-8SB](#) [CA3102E18-](#)
[10SXB](#) [CA3102E18-12SWB](#) [CA3102E32A55PB](#) [CA3102E36-15S](#) [CA3106E24A24SB01](#) [CA3106E28-21S](#) [CA3106E28-21SW](#)
[CA3106E28-9SB](#) [CA3106F18-10SBF80](#) [CA3106F18-11SBF80](#) [CA3106F20-15PBF80](#) [CA3106F20-15SB](#) [CA3106F20-16SB](#) [CA3106F20-](#)
[23PB](#)