

**MB CAP ULTRA BUFFER MODUL**

IN: 20,4-26,4VDC OUT:23VDC/3A for max.1A/21S

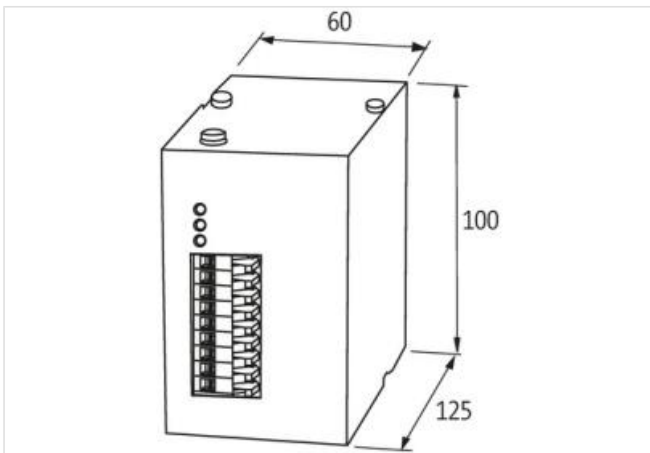
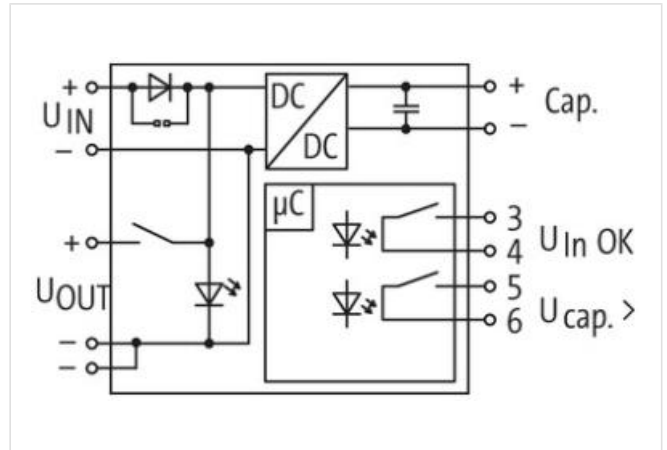
INPUT: 24 V DC (SELV/PELV)

OUTPUT: max. 3 A

7 s (3 A); 21 s (1 A)

[Link to Product](#)

**Illustration**



Product may differ from Image



**Commercial data**

ECLASS-6.0	27049190
ECLASS-6.1	27049002
ECLASS-7.0	27049002
ECLASS-8.0	27049002
ECLASS-9.0	27040705
ECLASS-10.1	27040705

ECLASS-11.1	27040705
ECLASS-12.0	27040705
ETIM-5.0	EC002584
customs tariff number	85322900
GTIN	4048879079808
Packaging unit	1

#### Electrical data

Security level	SELV/PELV
----------------	-----------

#### Electrical data | Input

Input voltage DC min.	20,4 V
Input voltage DC max.	26,4 V
Current input AC	3 A
Charging time min.	25 s
Efficiency	90 %

#### Electrical data | Output

Output voltage DC	23 V
Output voltage DC min.	22,54 V
Output voltage DC max.	23,46 V
Output voltage adjustable	no
Output current max.	3 A

#### Mechanical data | Mounting data

Mounting method	geschnappt
Suitable for mounting type	Mounting rail TH35, (EN 60715)

#### Environmental characteristics | Climatic

Operating temperature min.	-20 °C
Operating temperature max.	60 °C
Storage temperature min.	-20 °C
Storage temperature max.	60 °C

#### Conformities, approvals, certificates

Product standard	EN 60950, EN 50178
------------------	--------------------

## X-ON Electronics

Largest Supplier of Electrical and Electronic Components

*Click to view similar products for [DIN Rail Power Supplies](#) category:*

*Click to view products by [Murr Elektronik](#) manufacturer:*

Other Similar products are found below :

[PS-3015](#) [DVP01PU-S](#) [DVP06AD-S](#) [DVPPS02](#) [PS9Z-5R1G](#) [PS-C24024](#) [ADNB040-24-1PM-C](#) [SS14011524](#) [PSW-12024](#) [S8T-BUS03](#) [PS-S4024](#) [NTPS-24-1.3](#) [PS-10024](#) [PS-C12024](#) [PSP-480S24](#) [PS-C48024](#) [PS-C480P24](#) [PSC-2024](#) [PSC-4012](#) [PSC-4048](#) [PSC-9615](#) [PSC-15124](#) [PSC-15148](#) [PSC-24148](#) [PSC-48148](#) [PSS18/24/0.75](#) [PSS120/24/5](#) [PSD-A120W12](#) [NDR-7524](#) [NDR-12024](#) [AMED15-48SNZ-B](#) [AMED15-5SNZ-B](#) [AMED120-48SJZ](#) [AMED120-24SJZ](#) [AMED15-24SNZ-B](#) [AMED75-48SJZ](#) [1SVR427043R1200](#) [1110466](#) [50995](#) [50903](#) [50997](#)  
[EL50-D](#) [18924-9989](#) [50996](#) [HDN-3024](#) [ISEDR-120-24](#) [1335699](#) [1335698](#) [LWR1601-6ER](#) [1170952](#)