

## **MST 1-PHASE CONTROL AND ISOLATION TRANSFORMER**

P: 250VA IN: 208...550VAC OUT: 2x115VAC

Single-phase - Control and Isolation Transformers  
250 VA  
Isolation class T 40/B  
Other voltages on request.

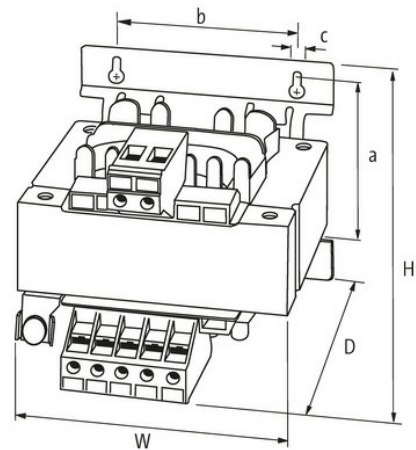
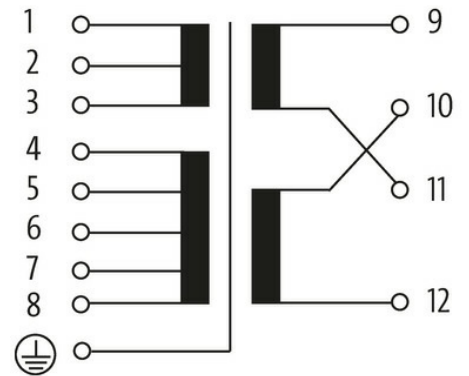
[Link to Product](#)

**Illustration**



INPUT

OUTPUT



Product may differ from Image

Approvals



More Info

## Bus technologies

**General data**

Standards	EN 61558-1, EN 61558-2-4, EN 62041 category 0
Mounting method	Key-hole mounting
Temperature range	-20...+40 °C (storage temperature -20...+80 °C)
Test isolation voltage	4 kV (prim./sec.)
Drill hole Ø	5.8×10 mm
Fixing centers a×b×c	74.4×90 mm
Dimensions H×W×D	104×120×122 mm

**Output**

Output voltage	1× 230, 1× 115, 2× 115 V AC
Output rating	250 VA

**Input**

Input voltage	208, 230, 380, 400, 420, 440, 460, 480, 500, 525, 550 V AC
Inrush current	26 A (208 V AC); 9.6 A (550 V AC)
Short-circuit current	25 A (208 V AC); 9.2 A (550 V AC)
Input current	1.36 A (208 V AC); 0.51 A (550 V AC)
Frequency	50...60 Hz

**Commercial data**

country of origin	CZ
customs tariff number	85043180
EAN	4048879444729
eClass	27031302
Packaging unit	1.000

## **X-ON Electronics**

Largest Supplier of Electrical and Electronic Components

*Click to view similar products for [Power Transformers](#) category:*

*Click to view products by [Murr Elektronik](#) manufacturer:*

Other Similar products are found below :

[ET-030A](#) [F-102X](#) [F-120X](#) [F-14X-1](#) [F-181U](#) [F-18A](#) [F-199U](#) [F-19X](#) [F-202U](#) [F-204U](#) [F-206U](#) [F-227X](#) [F-238U](#) [F-239U-1](#) [F-23U](#) [F24-250-B](#)  
[F-242U](#) [F-245U](#) [F-264U](#) [F-265U](#) [F-267U](#) [F-281U](#) [F-283U](#) [F-290X](#) [F-295Z](#) [F-296Z](#) [F-298Z](#) [F-3143P](#) [F-3298Z](#) [F-33U](#) [F-346X](#) [F-35U](#) [F-](#)  
[364U](#) [F-392A](#) [F-395X](#) [F-397U](#) [F-412X](#) [F-47U](#) [F-55X-1](#) [F-60U](#) [F-68U](#) [F-71U](#) [F-72Z](#) [F-74U](#) [F-83A](#) [F-84AC](#) [F-85U](#) [F-86U](#) [F-9U](#) [PCT-02](#)