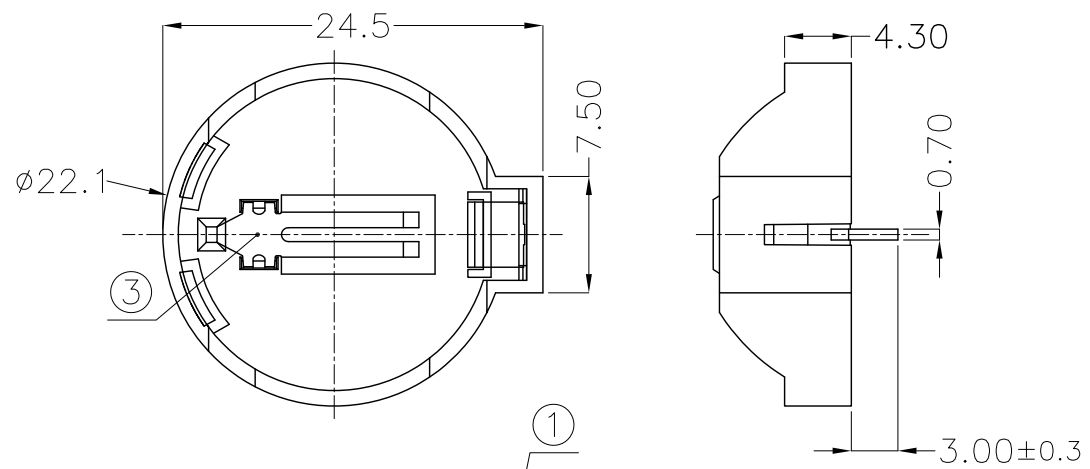




REV.	ECN NO.	REVISED	DATE



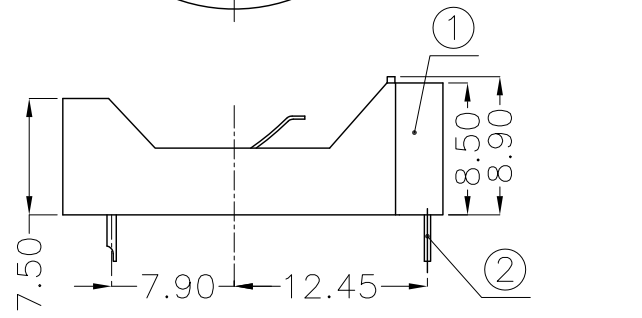
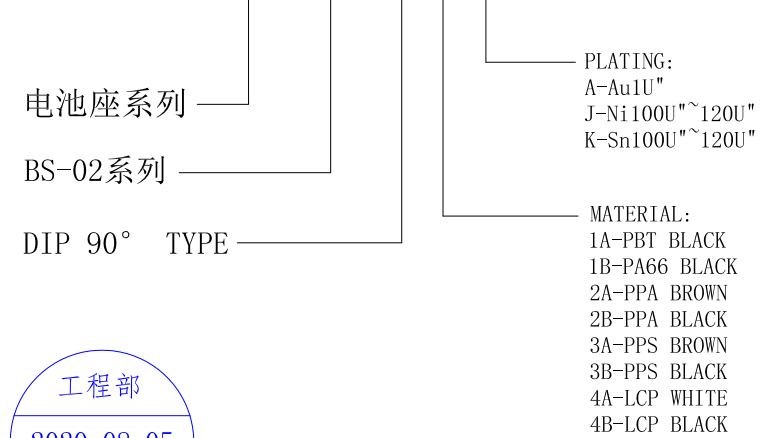
NOTE:

1.MATERIAL:  
a.HOUSING:PBT UL 94V-0  
b.CONTACT:PHOSPHOR BRONZE  
(SURFACE PLATING:Ni=100u"-120u")  
SEE ORDERING INFORMATION

2.ELECTRIC:  
a.CONTACT RESISTANCE: 100 MILLIOHMS MAX  
b.INSULATION RESISTANCE: 500 MEGA OHMS MIN  
c.DIELECTNIC VOLTAGE: 500V AC ONE SEC LEVEL  
d.OPERATING TEMPERATURE: -25°C~ +85°C

ORDERING INFORMATION

**BS-02-A\*\*\*006**



PCB Layout Diagram  
Top View



NO.	PART NAME	Q'TY	MATERIAL	PLATING & COLOR
3	TERMINAL(-)	1	PHOSPHOR BRONZE, T=0.20mm	Ni Plating
2	TERMINAL(+)	1	PHOSPHOR BRONZE, T=0.40mm	Ni Plating
1	HOUSING	1	PBT	BLACK

UNLESS OTHERWISE SPECIFIED TOLERANCES		<b>MYOUNG 美阳</b> <a href="http://www.meiyangdz.com">www.meiyangdz.com</a>					
DECIMALS: X :±0.30 X.X :±0.25 X.XX :±0.20 X.XXX :±0.10	ANGLES: X :±1° X.X :±0.5°	DSND	YangFeng	DATE	2020-08-05	TITLE:	
WEIGHT: 1.56g		CHKD	ZhouRuicai	DATE	2020-08-05	BS-2032-2-1 2.0 DIP 盐雾72H	
SHEET 1 OF 1		APVD	XueShun Yong	DATE	2020-08-05	PART NO.:	
UNIT: mm		SCALE: 2:1	SIZE: A4	VIEW:	BS-02-A1AJ006		
REV.: A/1		OBJECT: MY	DRAW NO.:MY-CP-0235				

## X-ON Electronics

Largest Supplier of Electrical and Electronic Components

*Click to view similar products for [Coin Cell Battery Holders](#) category:*

*Click to view products by [MYOUNG](#) manufacturer:*

Other Similar products are found below :

[9-1066-GF](#) [SMTU2450N-LF](#) [PDSN-11-D](#) [799-2007](#) [BH44AAB](#) [BH48DL](#) [BH8000](#) [MY-2430-01-R](#) [BS-16-B4AA006-R](#) [BS-24-B4AA016-R](#)  
[BS-08-B2AA025-R](#) [101](#) [3035](#) [1025](#) [1027](#) [103](#) [1060](#) [1063](#) [1065](#) [D3](#) [46400000](#) [BC-0403](#) [BH-121-1B](#) [BH-1/2AA-2A](#) [BH-131A](#) [BH-3101A](#)  
[BH-3103B](#) [BH-311-1A](#) [BH-311-1D](#) [BH-321-1B](#) [BH-321-1D](#) [BH-331-3D](#) [BH-331P](#) [BH-333A](#) [BH-341-1P](#) [BH-342-1A](#) [BH-351A](#) [BH-](#)  
[383A](#) [BH-422A](#) [BH-425A](#) [BH-431-1B](#) [BH-463A](#) [BH-511A](#) [46300000](#) [799-2001](#) [SBH-331A](#) [SBH-341-1A](#) [SBH-341-AS](#) [SBH-431-1AS](#)  
[SBH-441A](#)