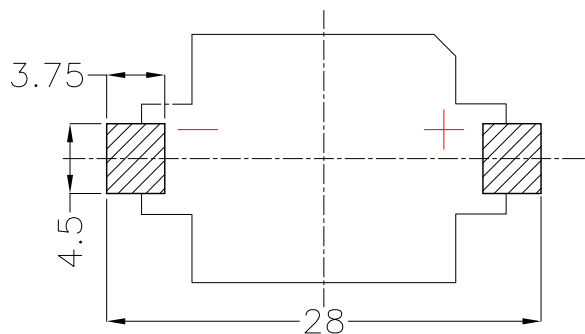
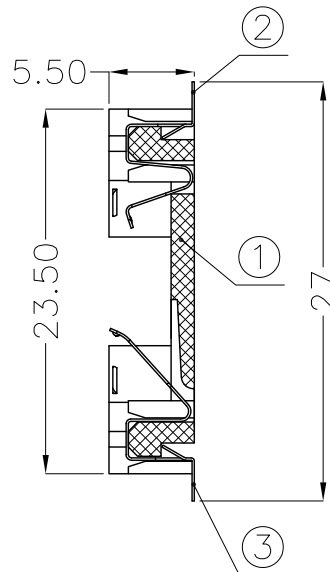
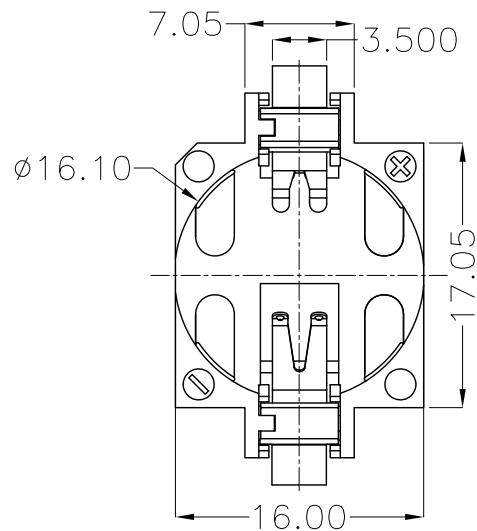




REV.	ECN NO.	REVISED	DATE



PCB Layout Diagram  
Top View

NOTE:

1.MATERIAL:

- a.HOUSING:LCP UL94V-0
- b.CONTACT:PHOSPHOR BRONZE  
(SURFACE PLATING: Au 1U")

SEE ORDERING INFORMATION

2.ELECTRIC:

- a.CONTACT RESISTANCE: 30 MILLIOHMS MAX
- b.INSULATION RESISTANCE: 1000 MEGA OHMS MIN
- c.DIELECTNIC VOLTAGE: 500V AC ONE SEC LEVEL
- d.OPERATING TEMPERATURE: -25°C~ +85°C

ORDERING INFORMATION

**BS-16-B\*\*\*006**

电池座系列

BS-16系列

SMT 180° TYPE

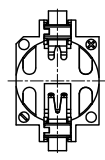
PLATING:  
A-Au1U"  
J-Ni100U"~120U"  
K-Sn100U"~120U"

MATERIAL:  
1A-PBT BLACK  
1B-PA66 BLACK  
2A-PPA BROWN  
2B-PPA BLACK  
3A-PPS BROWN  
3B-PPS BLACK  
4A-LCP WHITE  
4B-LCP BLACK

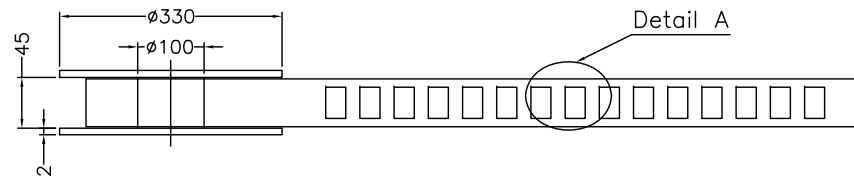
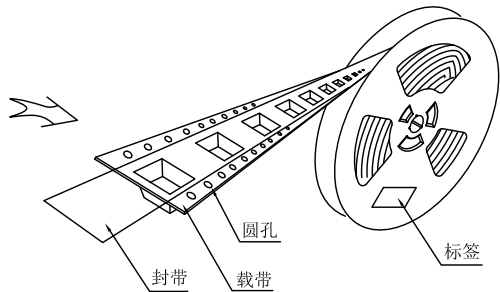


UNLESS OTHERWISE SPECIFIED TOLERANCES		<b>MYOUNG 美阳</b> <a href="http://www.meiyangdz.com">www.meiyangdz.com</a>					
DECIMALS: X :±0.30 X.X :±0.25 X.XX :±0.20 X.XXX :±0.10	ANGLES: X :±1° X.X :±0.5°	DSND	YangFeng	DATE	2020-05-11	TITLE:	
WEIGHT: 1.34g		CHKD	ZhouRuicai	DATE	2020-05-11	BS-1632-1 Au SMT	
SHEET 1 OF 1		APVD	XueShunyong	DATE	2020-05-11	PART NO.:	
		SCALE: 2:1	SIZE: A4	VIEW:		BS-16-B4AA006	
		UNIT: mm	REV.: A/0	OBJECT: MY	DRAW NO.:MY-CP-0224		

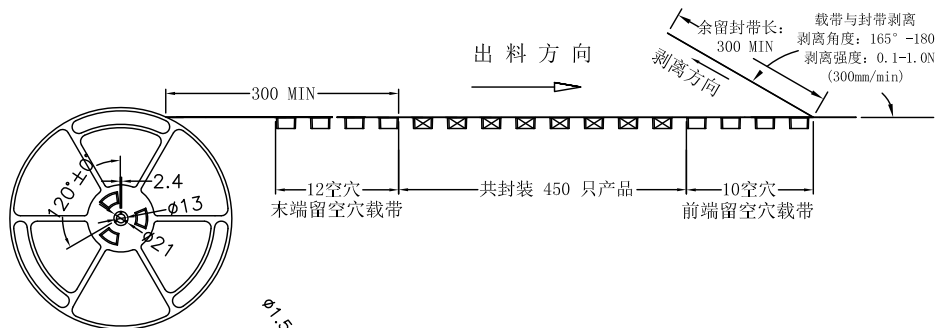
NO.	PART NAME	Q'TY	MATERIAL	PLATING & COLOR
3	TERMINAL(-)	1	PHOSPHOR BRONZE, T=0.15mm	Au-Plating
2	TERMINAL(+)	1	PHOSPHOR BRONZE, T=0.15mm	Au-Plating
1	HOUSING	1	LCP	WHITE



产品

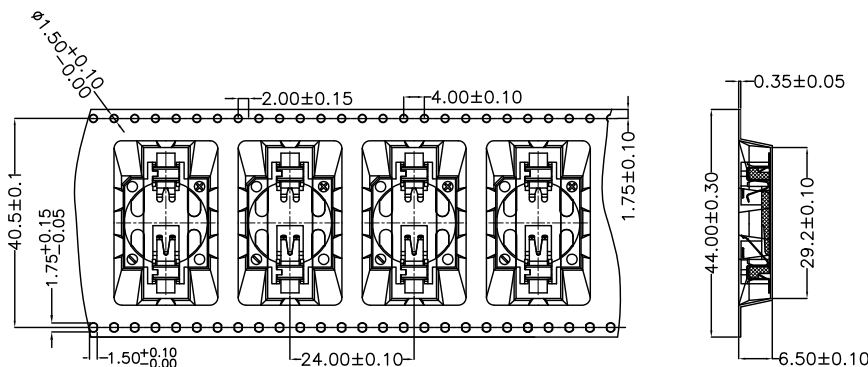
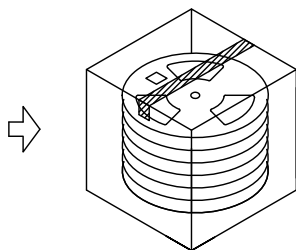
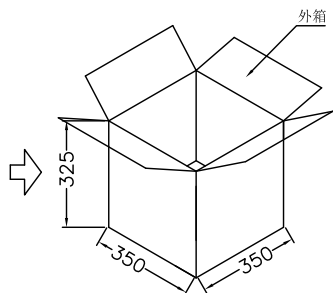
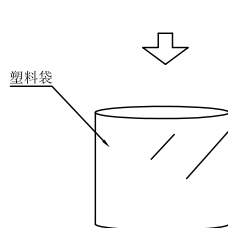
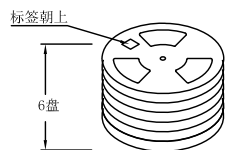


Detail A



出料方向

剥离方向  
余留封带长: 300 MIN  
载带与封带剥离角度: 165° -180°  
剥离强度: 0.1-1.0N (300mm/min)



Detail A



技术要求:

1. 圆孔十个孔距离累计允许公差为±0.2mm
2. 带长250mm内容许弯曲度1mm
3. 材料厚度以在载带边缘测量为准
4. 所有尺寸定义依循EIA-481-C系准则定义之
5. 材料: 黑色PS T=0.35mm
6. 所有卷轮为灰蓝挖空旋转塑胶卷轮
7. 整模成型长度: 11.328M,
8. 非指明公差范围为: ±0.1mm; 超过250mm不计算累计误差
9. 型腔外形凡未标明处倒角R为0.2-0.3; 拔模斜度未标注的为3° 以下

包装信息:

- 1、每卷盘装产品 450 只, 卷盘外侧贴相关标签;
- 2、每 6 卷盘放在一个塑料袋中;
- 3、每外箱装6盘, 产品总数: 2700 只;
- 4、外箱上下用胶纸封成“工”字;
- 5、净重: 3.42 KG, 毛重: 5.6 KG。

UNLESS OTHERWISE SPECIFIED TOLERANCES		<b>MYOUNG 美阳</b> www.meiyangdz.com			
DECIMALS: X : ±*** X.X : ±*** X.XX : ±*** X.XXX : ±***	ANGLES: X : ±*** X.X : ±***	DSND	YangFeng	DATE	2017-12-01
		CHKD	ZhouRuicai	DATE	2017-12-01
		APVD	XueShunyong	DATE	2017-12-01
WEIGHT:		SCALE:	3:1	SIZE:	A4
SHEET 1 OF 1		UNIT:	mm	REV.:	A/0
		VIEW:	④ ⊞	OBJECT:	MY
		TITLE:		BS-1632-1 SMT 卷装	
		PART NO.:		BS-16-B***00*-R	
		DRAW NO.:		MY-BD-0012	

## X-ON Electronics

Largest Supplier of Electrical and Electronic Components

*Click to view similar products for [Coin Cell Battery Holders](#) category:*

*Click to view products by [MYOUNG](#) manufacturer:*

Other Similar products are found below :

[101](#) [1025](#) [1027](#) [103](#) [104](#) [1053](#) [1056TR](#) [106](#) [1060](#) [1060TR](#) [1061TR](#) [1063](#) [1065](#) [1066](#) [1067](#) [107](#) [1072](#) [1073](#) [1081](#) [108-2](#) [1086](#) [1091](#)  
[1091TR](#) [120591-1](#) [122-2420-GR](#) [122-2582-GR](#) [122-2612-GR](#) [122-7520-GR](#) [1775485-1](#) [1775485-2](#) [18650 S2](#) [2-1775485-1](#) [2991](#) [2998TR](#)  
[3000TR](#) [3001](#) [3002](#) [3002TR](#) [3003](#) [3004](#) [3005](#) [3007](#) [3008TR](#) [3012TR](#) [3026TR](#) [3034TR](#) [3035](#) [3039](#) [3080](#) [46300000](#)