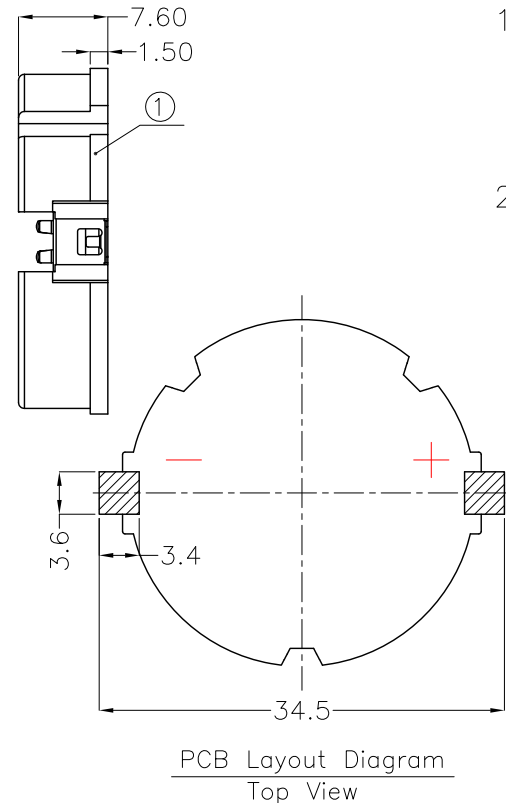
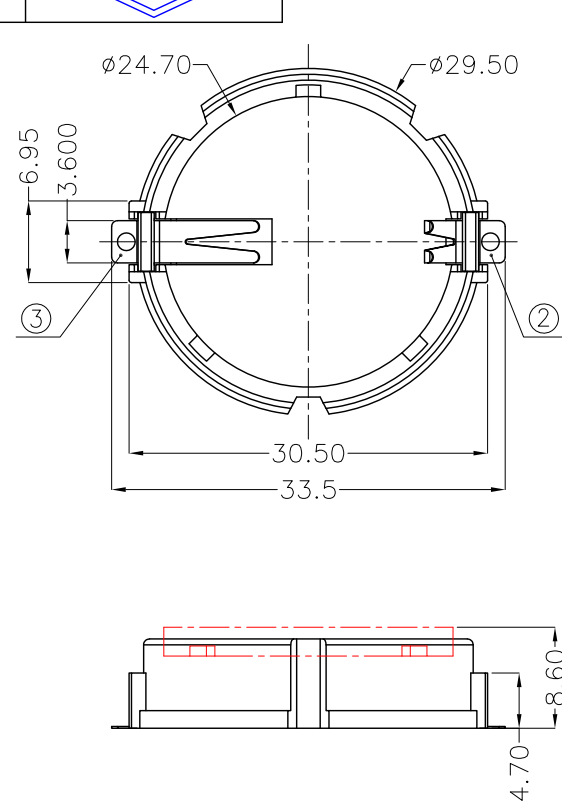




REV.	ECN NO.	REVISED	DATE



NOTE:

1.MATERIAL:
a.HOUSING:LCP UL94V-0
b.CONTACT:PHOSPHOR BRONZE
(SURFACE PLATING: Sn100u"-120u")
SEE ORDERING INFORMATION

2.ELECTRIC:
a.CONTACT RESISTANCE: 30 MILLIOHMS MAX
b.INSULATION RESISTANCE: 1000 MEGA OHMS MIN
c.DIELECTNIC VOLTAGE: 500V AC ONE SEC LEVEL
d.OPERATING TEMPERATURE: -25°C~ +85°C

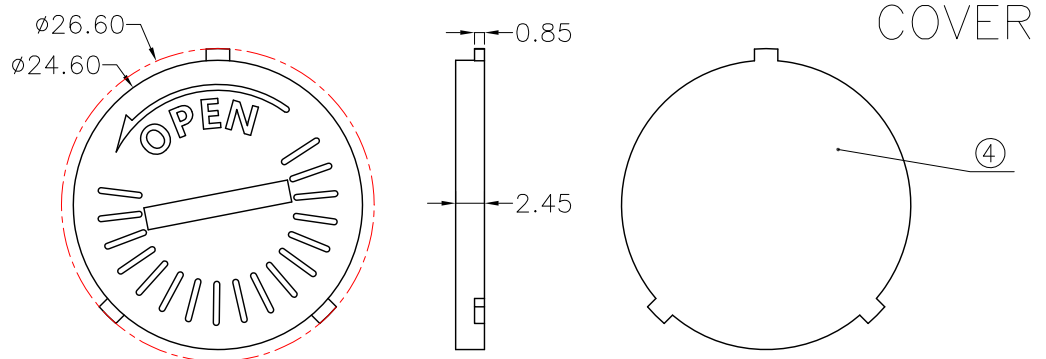
ORDERING INFORMATION

BS-24-B***014

电池座系列
BS-24系列
SMT 180° TYPE

PLATING:
A-Au1U"
J-Ni100U"~120U"
K-Sn100U"~120U"

MATERIAL:
1A-PBT BLACK
1B-PA66 BLACK
2A-PPA BROWN
2B-PPA BLACK
3A-PPS BROWN
3B-PPS BLACK
4A-LCP WHITE
4B-LCP BLACK



工程部
2017-07-17
ZW DANG

UNLESS OTHERWISE SPECIFIED TOLERANCES

MYOUNG 美阳 www.meiyangdz.com

④	COVER	1	LCP	WHITE	DSND	YangFeng	DATE	2017-07-17	TITLE:
③	TERMINAL(-)	1	PHOSPHOR BRONZE, T=0.20mm	Sn Plating and Ni Under-Plating	CHKD	ZhouRuicai	DATE	2017-07-17	BS-2450-4 SMT 带盖子
②	TERMINAL(+)	1	PHOSPHOR BRONZE, T=0.20mm	Sn Plating and Ni Under-Plating	APVD	XueShunYong	DATE	2017-07-17	PART NO.:
①	HOUSING	1	LCP	WHITE	WEIGHT:	4.72g	SCALE:1.5:1	SIZE: A4	VIEW:
NO.	PART NAME	Q'TY	MATERIAL	PLATING & COLOR	SHEET 1 OF 1	UNIT: mm	REV.: A/0	OBJECT: MY	DRAW NO.:MY-CP-0044

X-ON Electronics

Largest Supplier of Electrical and Electronic Components

Click to view similar products for [Coin Cell Battery Holders](#) category:

Click to view products by [MYOUNG](#) manufacturer:

Other Similar products are found below :

[9-1066-GF](#) [SMTU2450N-LF](#) [PDSN-11-D](#) [799-2007](#) [BH44AAB](#) [BH48DL](#) [BH8000](#) [MY-2430-01-R](#) [BS-16-B4AA006-R](#) [BS-24-B4AA016-R](#)
[BS-08-B2AA025-R](#) [101](#) [3035](#) [1025](#) [1027](#) [103](#) [1060](#) [1063](#) [1065](#) [D3](#) [46400000](#) [BC-0403](#) [BH-121-1B](#) [BH-1/2AA-2A](#) [BH-131A](#) [BH-3101A](#)
[BH-3103B](#) [BH-311-1A](#) [BH-311-1D](#) [BH-321-1A](#) [BH-321-1B](#) [BH-321-1D](#) [BH-331-3D](#) [BH-331P](#) [BH-333A](#) [BH-341-1P](#) [BH-342-1A](#) [BH-](#)
[351A](#) [BH-383A](#) [BH-422A](#) [BH-425A](#) [BH-431-1B](#) [BH-463A](#) [BH-511A](#) [46300000](#) [799-2001](#) [SBH-331A](#) [SBH-341-1A](#) [SBH-341-AS](#) [SBH-](#)
[431-1AS](#)