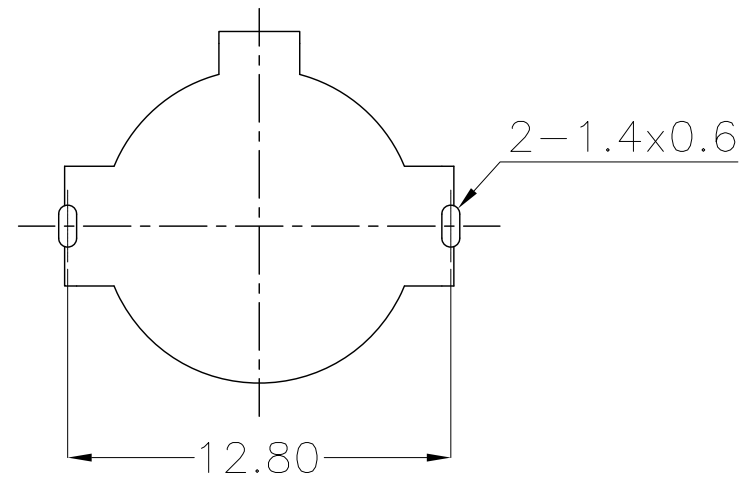
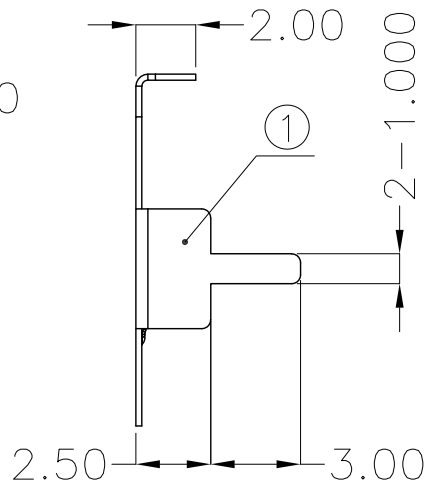
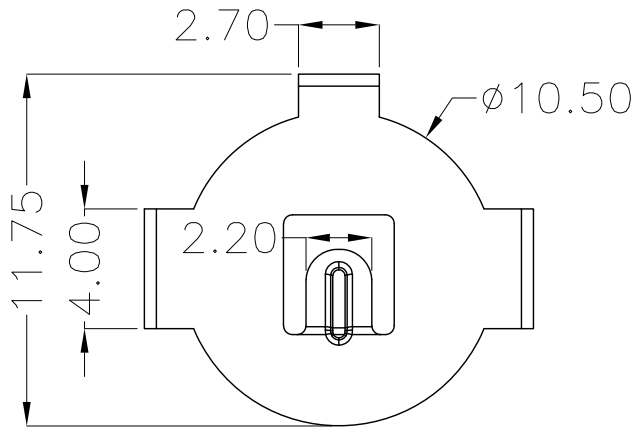


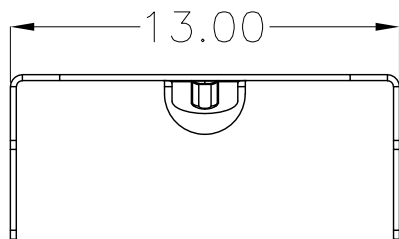


A型

REV.	ECN NO.	REVISED	DATE



PCB Layout Diagram
Top View



工程部
2022-04-18
LQ. HUANG

UNLESS OTHERWISE SPECIFIED TOLERANCES		MYOUNG 美阳 www.meiyangdz.com	
DECIMALS: X :±0.30 X.X :±0.25 X.XX :±0.20 X.XXX :±0.10	ANGLES: X :±1° X.X :±0.5°	DSND YangFeng	DATE 2022-04-18
WEIGHT: g		CHKD ZhouRuicai	DATE 2022-04-18
SHEET 1 OF 1		APVD XueShunyong	DATE 2022-04-18
TITLE:		SCALE: 4:1	SIZE: A4
PART NO.:		VIEW:	OBJECT: MY
DRAW NO.:MY-CP-0302		UNIT: mm	REV.: A/1

1	TERMINAL(+)	1	SPCC, T=0.20mm	Sn-Plating
NO.	PART NAME	Q'TY	MATERIAL	PLATING & COLOR

X-ON Electronics

Largest Supplier of Electrical and Electronic Components

Click to view similar products for [Coin Cell Battery Holders](#) category:

Click to view products by [MYOUNG](#) manufacturer:

Other Similar products are found below :

[SMTU2450N-LF](#) [PDSN-11-D](#) [799-2007](#) [BH44AAB](#) [BH48DL](#) [BH8000](#) [MY-2430-01-R](#) [BS-16-B4AA006-R](#) [BS-24-B4AA016-R](#) [BS-08-B2AA025-R](#) [MY-FJ-113LM-R](#) [BS-12-B3AA003-R](#) [BS-08-B2AA020-R](#) [CR1220-2ZX](#) [MY-1220-06X](#) [BS-12-B3AA008-R](#) [BS-24-B4AA016](#) [BS-05-A1BJ003](#) [101](#) [3035](#) [1025](#) [1027](#) [103](#) [1060](#) [1063](#) [1065](#) [D3](#) [46400000](#) [BH-121-1B](#) [BH-1/2AA-2A](#) [BH-131A](#) [BH-3101A](#) [BH-3103B](#) [BH-311-1A](#) [BH-311-1D](#) [BH-321-1A](#) [BH-321-1B](#) [BH-321-1D](#) [BH-331-3D](#) [BH-331P](#) [BH-333A](#) [BH-341-1P](#) [BH-342-1A](#) [BH-351A](#) [BH-383A](#) [BH-421A](#) [BH-422A](#) [BH-425A](#) [BH-431-1B](#) [BH-463A](#)