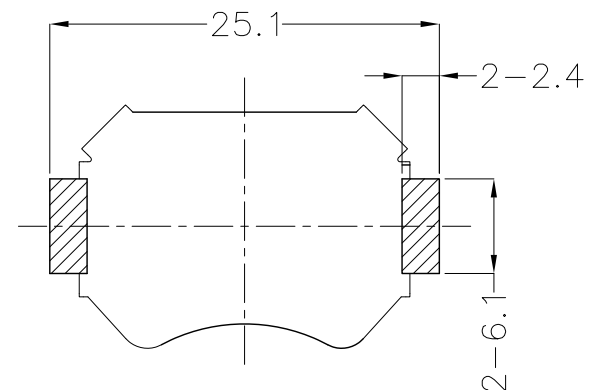
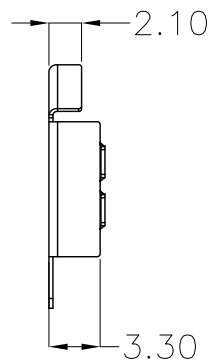
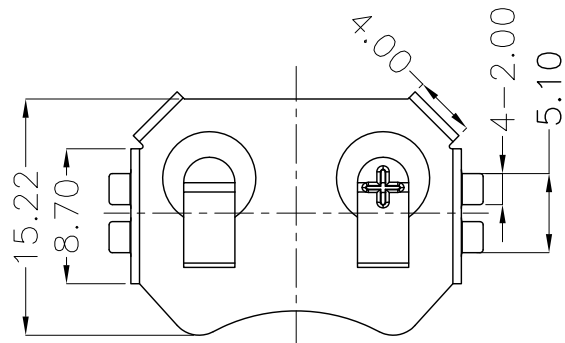
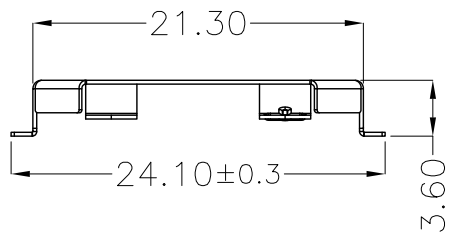




REV.	ECN NO.	REVISED	DATE



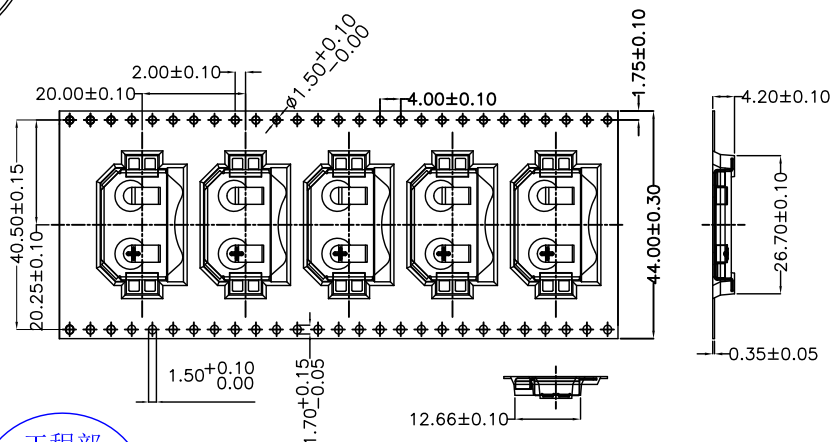
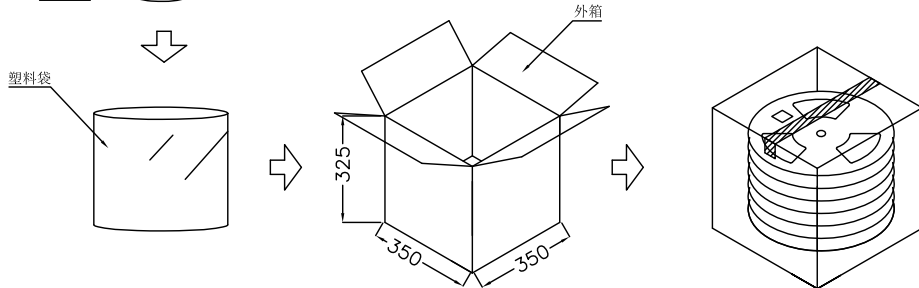
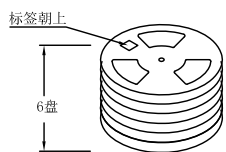
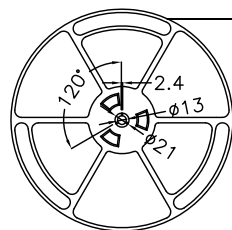
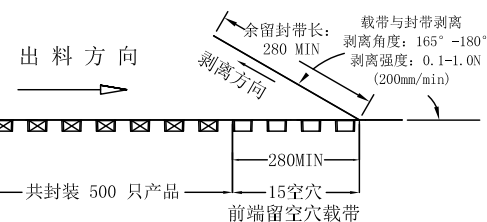
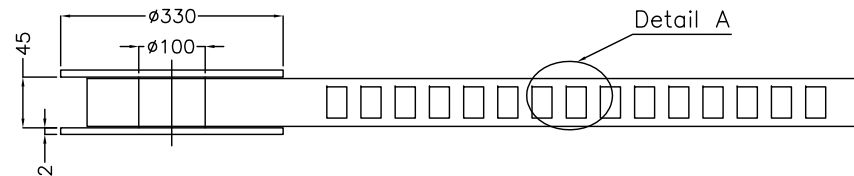
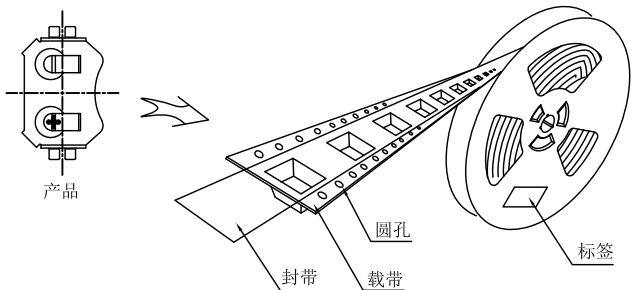
PCB Layout Diagram
Top View



工程部
2017-07-20
ZW DANG

UNLESS OTHERWISE SPECIFIED TOLERANCES		MYOUNG 美阳 www.meiyangdz.com					
DECIMALS: X :±0.30 X.X :±0.25 X.XX :±0.20 X.XXX :±0.10	ANGLES: X :±1° X.X :±0.5°	DSND	YangFeng	DATE	2017-07-20	TITLE:	
WEIGHT: 0.74g		CHKD	ZhouRuicai	DATE	2017-07-20	电池扣CR2032-P28(24.1)	
SHEET 1 OF 1		APVD	XueShunyong	DATE	2017-07-20	PART NO.:	
NO.		SCALE: 2:1	SIZE: A4	VIEW:	MY-2032-12		
1	TERMINAL(+)	1	PHOSPHOR BRONZE, T=0.25mm	Ni Plating	DRAW NO.:MY-CP-0120		
	PART NAME	Q'TY	MATERIAL	PLATING & COLOR	UNIT: mm	REV.: A/0	OBJECT: MY

1	TERMINAL(+)	1	PHOSPHOR BRONZE, T=0.25mm	Ni Plating
	PART NAME	Q'TY	MATERIAL	PLATING & COLOR



工程部
2020-08-26
H. WANG

技术要求:

1. 圆孔十个孔距离累计允许公差为±0.2mm
2. 带长250mm内容许弯曲度1mm
3. 材料厚度以在载带边缘测量为准
4. 所有尺寸定义依循EIA-481-C系准则定义之
5. 材料: 黑色PS T=0.35mm
6. 所有卷轮为灰蓝挖空旋转塑胶卷轮
7. 整模成型长度:12.576M,
8. 非指明公差范围为: ±0.1mm; 超过250mm不计算累计误差
9. 型腔外形凡未标明处倒角R为0.2-0.3; 拔模斜度未标注的为3° 以下

包装信息:

- 1、每卷盘装产品 500 只, 卷盘外侧贴相关标签;
- 2、每 6 卷盘放在一个塑料袋中;
- 3、每外箱装6盘, 产品总数: 3000 只;
- 4、外箱上下用胶纸封成“工”字;
- 5、净重: 2.3 KG, 毛重: 6.3 KG.

UNLESS OTHERWISE SPECIFIED TOLERANCES		MYOUNG 美阳 www.meiyangdz.com					
DECIMALS: X :±*** X.X :±*** X.XX :±*** X.XXX :±***	ANGLES: X :±*** X.X :±***	DSND	YangFeng	DATE	2020-08-26	TITLE:	
		CHKD	ZhouRuicai	DATE	2020-08-26	电池扣CR2032-P28 SMT卷装	
		APVD	XueShunyong	DATE	2020-08-26	PART NO.:	
WEIGHT:		SCALE:	SIZE: A4	VIEW:		MY-2032-**-R	
SHEET 1 OF 1		UNIT: mm	REV.: A/0	OBJECT: MY	DRAW NO.:MY-BD-0020		

X-ON Electronics

Largest Supplier of Electrical and Electronic Components

Click to view similar products for [Coin Cell Battery Holders](#) category:

Click to view products by [MYOUNG](#) manufacturer:

Other Similar products are found below :

[9-1066-GF](#) [SMTU2450N-LF](#) [PDSN-11-D](#) [799-2007](#) [BH44AAB](#) [BH48DL](#) [BH8000](#) [MY-2430-01-R](#) [BS-16-B4AA006-R](#) [BS-24-B4AA016-R](#)
[BS-08-B2AA025-R](#) [101](#) [3035](#) [1025](#) [1027](#) [103](#) [1060](#) [1063](#) [1065](#) [D3](#) [46400000](#) [BC-0403](#) [BH-121-1B](#) [BH-1/2AA-2A](#) [BH-131A](#) [BH-3101A](#)
[BH-3103B](#) [BH-311-1A](#) [BH-311-1D](#) [BH-321-1A](#) [BH-321-1B](#) [BH-321-1D](#) [BH-331-3D](#) [BH-331P](#) [BH-333A](#) [BH-341-1P](#) [BH-342-1A](#) [BH-](#)
[351A](#) [BH-383A](#) [BH-422A](#) [BH-425A](#) [BH-431-1B](#) [BH-463A](#) [BH-511A](#) [46300000](#) [799-2001](#) [SBH-331A](#) [SBH-341-1A](#) [SBH-341-AS](#) [SBH-](#)
[431-1AS](#)