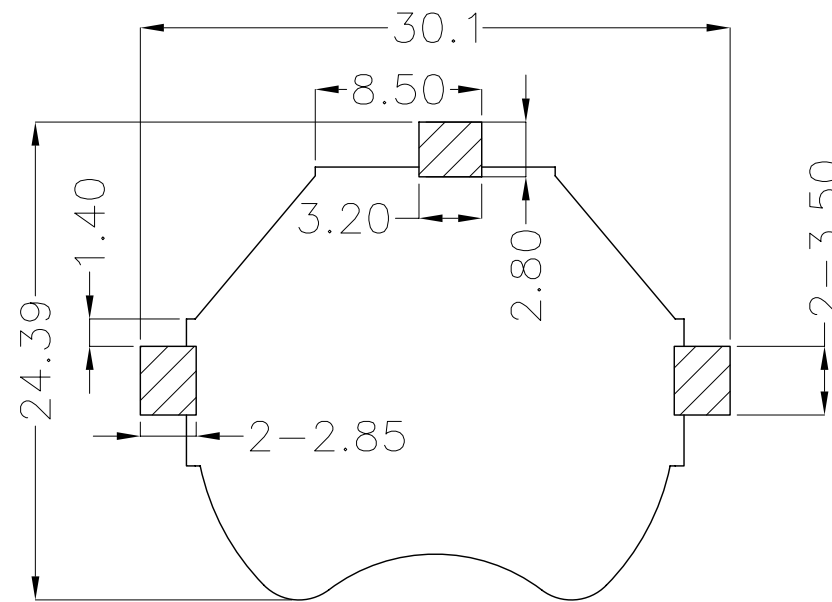
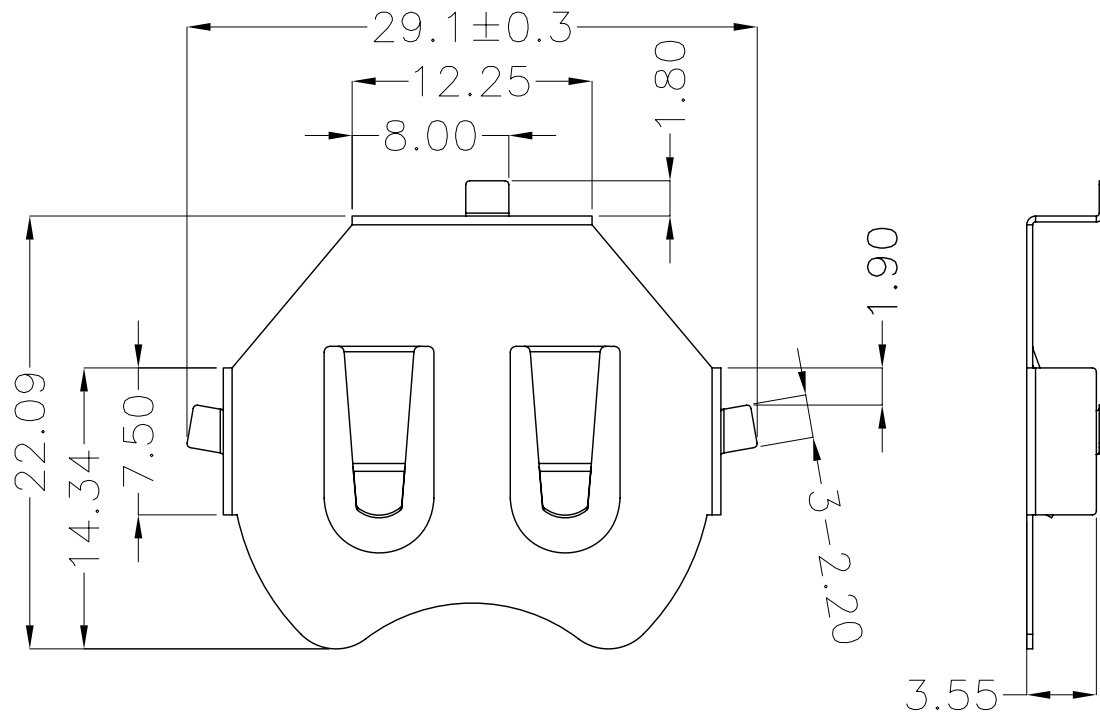
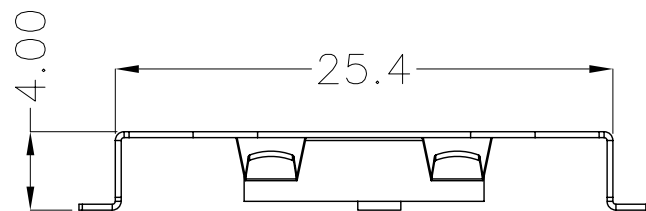




REV.	ECN NO.	REVISED	DATE



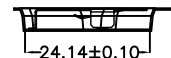
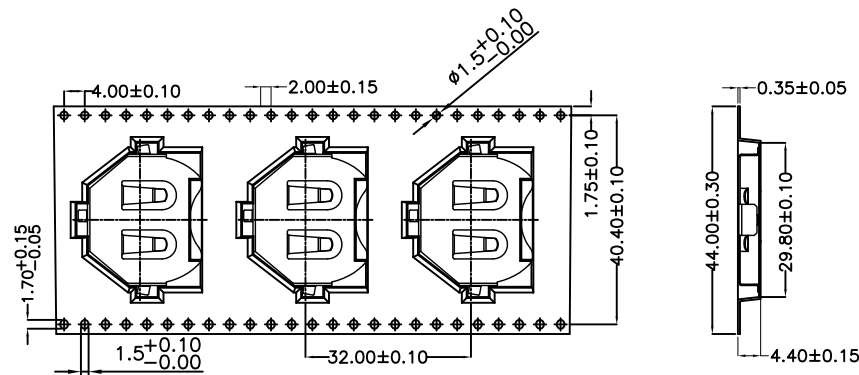
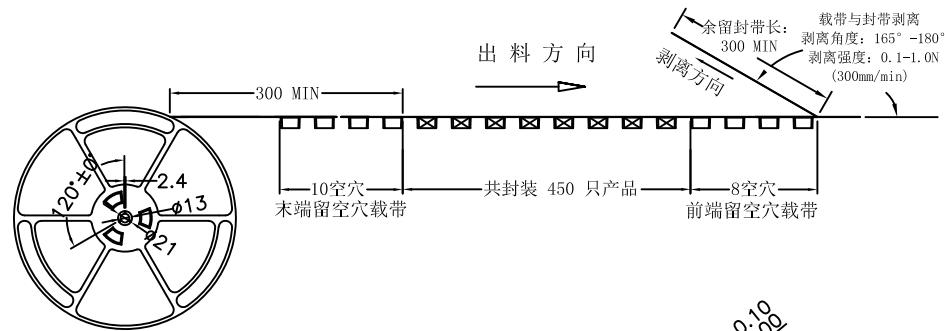
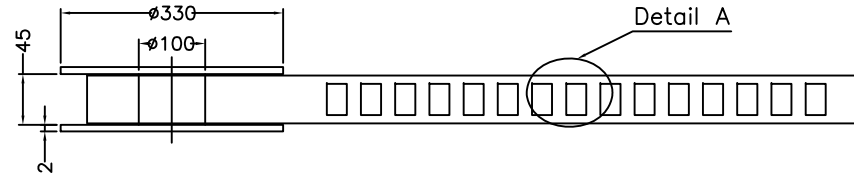
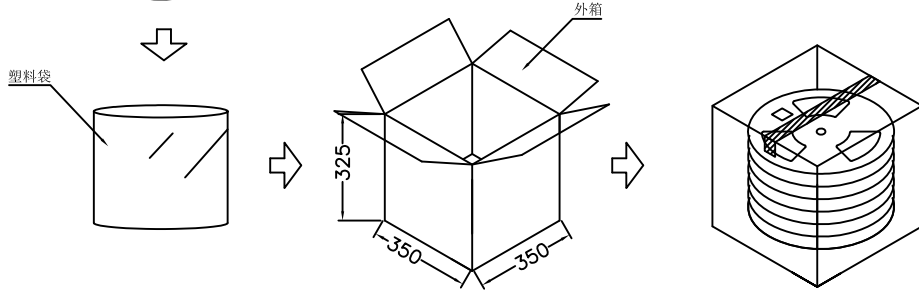
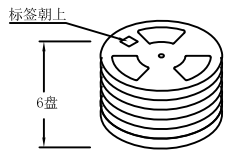
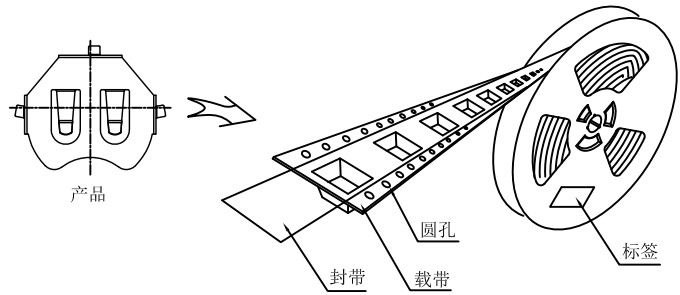
PCB Layout Diagram  
Top View



工程部  
2017-07-19  
ZW DANG

UNLESS OTHERWISE SPECIFIED TOLERANCES		<b>MYOUNG 美阳</b> <a href="http://www.meiyangdz.com">www.meiyangdz.com</a>			
DECIMALS: X :±0.30 X.X :±0.25 X.XX :±0.20 X.XXX :±0.10	ANGLES: X :±1° X.X :±0.5°	DSND	YangFeng	DATE	2017-07-19
WEIGHT:1.3g		CHKD	ZhouRuicai	DATE	2017-07-19
SHEET 1 OF 1		APVD	XueShunyong	DATE	2017-07-19
SCALE:2.5:1		SIZE:	A4	VIEW:	
UNIT: mm		REV.:	A/0	OBJECT:	MY
TITLE:		电池扣CR2430-J			
PART NO.:		MY-2430-01			
DRAW NO.:		MY-CP-0099			

1	TERMINAL(+)	1	PHOSPHOR BRONZE, T=0.30mm	Ni-Plating
NO.	PART NAME	Q'TY	MATERIAL	PLATING & COLOR



- 技术要求:
- 圆孔十个孔距离累计允许公差为±0.2mm
  - 带长250mm内容许弯曲度1mm
  - 材料厚度以在载带边缘测量为准
  - 所有尺寸定义依循EIA-481-C系准则定义之
  - 材料: 黑色PS T=0.35mm
  - 所有卷轮为灰蓝挖空旋转塑胶卷轮
  - 整模成型长度: 14.976M,
  - 非指明公差范围为: ±0.1mm; 超过250mm不计算累计误差
  - 型腔外形凡未标明处倒角R为0.2-0.3; 拔模斜度未标注的为3° 以下

- 包装信息:
- 每卷盘装产品 450 只, 卷盘外侧贴相关标签;
  - 每 6 卷盘放在一个塑料袋中;
  - 每外箱装6盘, 产品总数: 2700 只;
  - 外箱上下用胶纸封成“工”字;
  - 净重: 2.5 KG, 毛重: 5.8 KG.

UNLESS OTHERWISE SPECIFIED TOLERANCES		<b>MYOUNG 美阳</b> www.meiyangdz.com	
DECIMALS: X : ±*** X.X : ±*** X.XX : ±*** X.XXX : ±***	ANGLES: X : ±*** X.X : ±***	DSND YangFeng	DATE 2017-12-01
		CHKD ZhouRuicai	DATE 2017-12-01
		APVD XueShun Yong	DATE 2017-12-01
WEIGHT:		SCALE: 3:1	SIZE: A4
SHEET 1 OF 1		UNIT: mm	REV.: A/0
		VIEW:	
		OBJECT: MY	
		TITLE: 电池扣CR2430-J SMT 卷装	
		PART NO.: MY-2430-XX-R	
		DRAW NO.: MY-BD-0016	

## X-ON Electronics

Largest Supplier of Electrical and Electronic Components

*Click to view similar products for [Coin Cell Battery Holders](#) category:*

*Click to view products by [MYOUNG](#) manufacturer:*

Other Similar products are found below :

[9-1066-GF](#) [SMTU2450N-LF](#) [PDSN-11-D](#) [799-2007](#) [BH44AAB](#) [BH48DL](#) [BH8000](#) [MY-2430-01-R](#) [BS-16-B4AA006-R](#) [BS-24-B4AA016-R](#)  
[BS-08-B2AA025-R](#) [101](#) [3035](#) [1025](#) [1027](#) [103](#) [1060](#) [1063](#) [1065](#) [D3](#) [46400000](#) [BC-0403](#) [BH-121-1B](#) [BH-1/2AA-2A](#) [BH-131A](#) [BH-3101A](#)  
[BH-3103B](#) [BH-311-1A](#) [BH-311-1D](#) [BH-321-1B](#) [BH-321-1D](#) [BH-331-3D](#) [BH-331P](#) [BH-333A](#) [BH-341-1P](#) [BH-342-1A](#) [BH-351A](#) [BH-](#)  
[383A](#) [BH-422A](#) [BH-425A](#) [BH-431-1B](#) [BH-463A](#) [BH-511A](#) [46300000](#) [799-2001](#) [SBH-331A](#) [SBH-341-1A](#) [SBH-341-AS](#) [SBH-431-1AS](#)  
[SBH-441A](#)