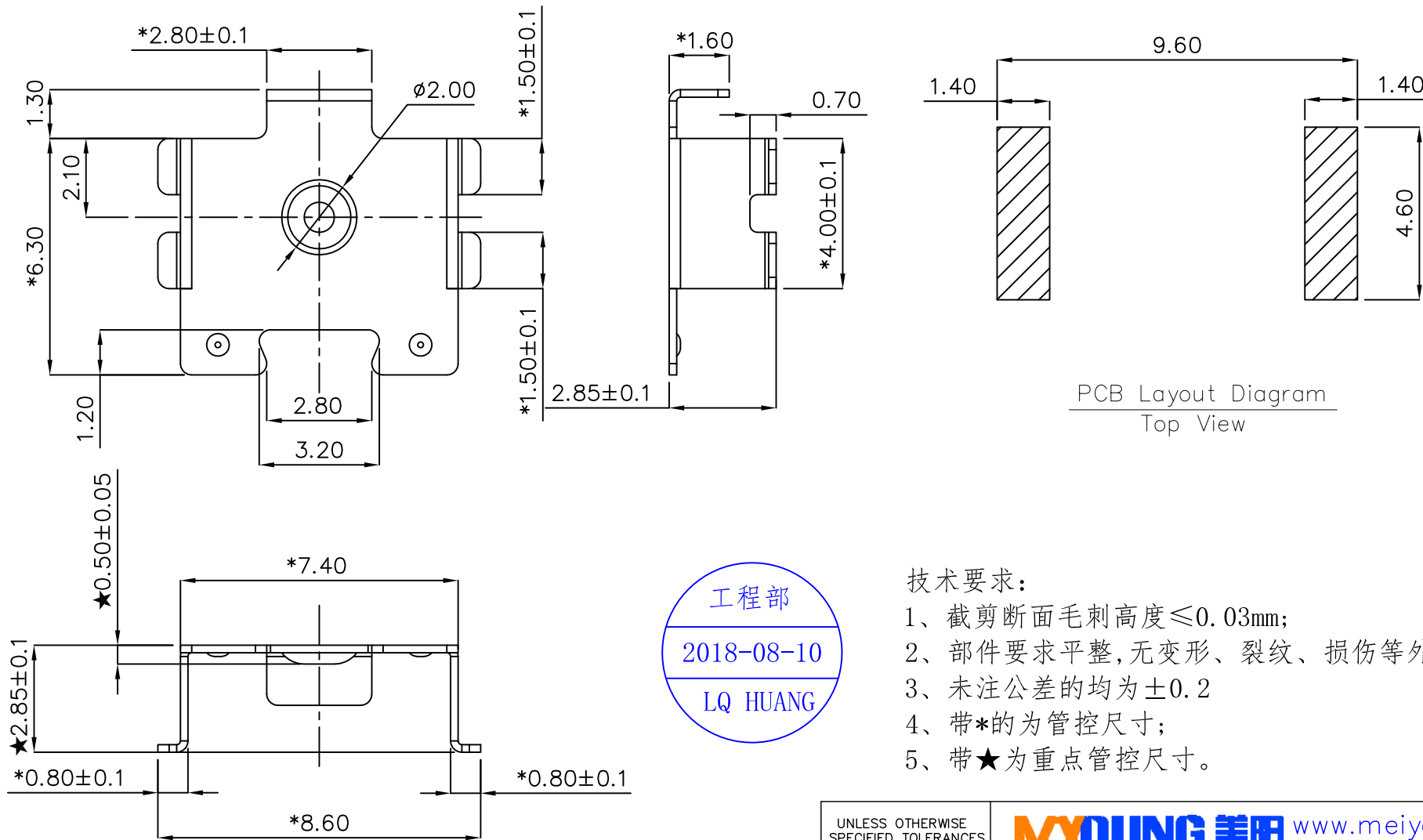




REV.	ECN NO.	REVISED	DATE



工程部
2018-08-10
LQ HUANG

技术要求:

- 1、截剪断面毛刺高度 ≤ 0.03 mm;
- 2、部件要求平整,无变形、裂纹、损伤等外观缺陷;
- 3、未注公差均为 ± 0.2
- 4、带*的为管控尺寸;
- 5、带★为重点管控尺寸。

UNLESS OTHERWISE SPECIFIED TOLERANCES	MYOUNG 美阳 www.meiyangdz.com		
DSND YangFeng	DATE	2018-08-10	TITLE:
CHKD ZhouRuicai	DATE	2018-08-10	电池扣LR626 SMT
APVD XueShun Yong	DATE	2018-08-10	PART NO.:
WEIGHT:	SCALE:	SIZE: A4	VIEW: \oplus \leftarrow
SHEET 1 OF 1	UNIT: mm	REV.: A/0	OBJECT: MY
			MY-626-01
			DRAW NO.:MY-CP-0205

1	TERMINAL	1	PHOSPHOR BRONZE, T=0.20mm	Sn-Plating
NO.	PART NAME	Q'TY	MATERIAL	PLATING & COLOR

X-ON Electronics

Largest Supplier of Electrical and Electronic Components

Click to view similar products for [Coin Cell Battery Holders](#) category:

Click to view products by [MYOUNG](#) manufacturer:

Other Similar products are found below :

[9-1066-GF](#) [SMTU2450N-LF](#) [PDSN-11-D](#) [799-2007](#) [BH44AAB](#) [BH48DL](#) [BH8000](#) [MY-2430-01-R](#) [BS-16-B4AA006-R](#) [BS-24-B4AA016-R](#)
[BS-08-B2AA025-R](#) [101](#) [3035](#) [1025](#) [1027](#) [103](#) [1060](#) [1065](#) [D3](#) [46400000](#) [BC-0403](#) [BH-121-1B](#) [BH-1/2AA-2A](#) [BH-131A](#) [BH-3101A](#) [BH-3103B](#) [BH-311-1A](#) [BH-311-1D](#) [BH-321-1A](#) [BH-321-1B](#) [BH-321-1D](#) [BH-331-3D](#) [BH-331P](#) [BH-333A](#) [BH-341-1P](#) [BH-342-1A](#) [BH-351A](#)
[BH-383A](#) [BH-422A](#) [BH-425A](#) [BH-431-1B](#) [BH-463A](#) [BH-511A](#) [46300000](#) [799-2001](#) [SBH-331A](#) [SBH-341-1A](#) [SBH-341-AS](#) [SBH-431-1AS](#) [SBH-441A](#)