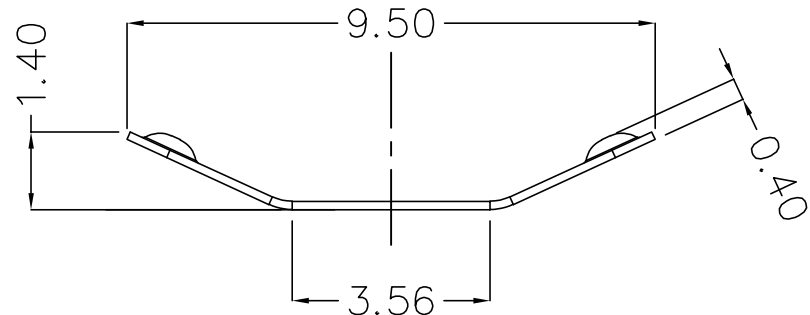
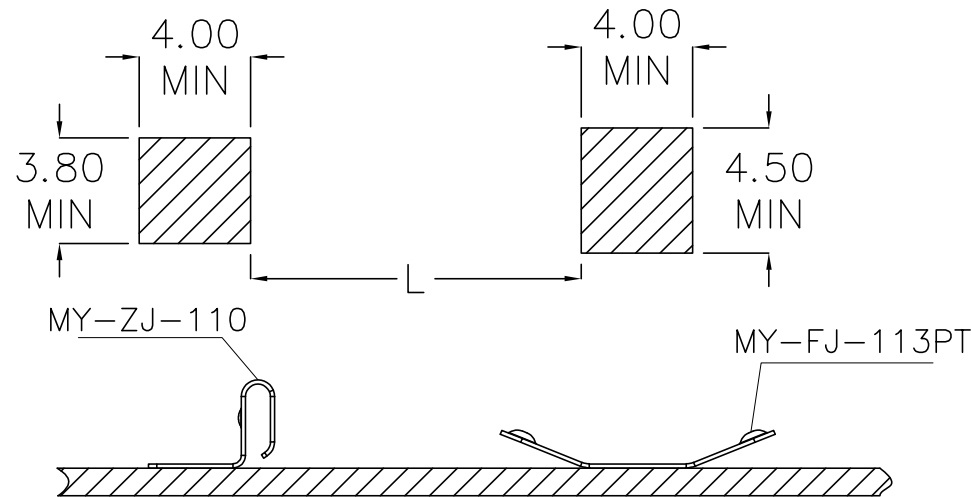
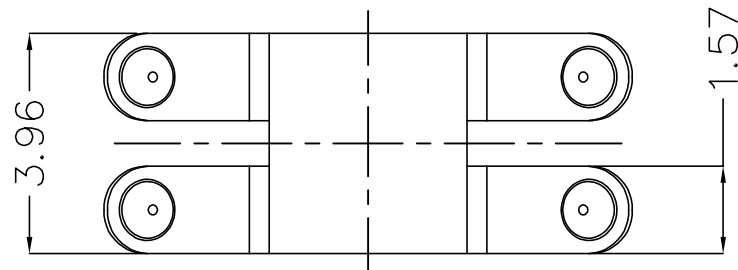




REV.	ECN NO.	REVISED	DATE

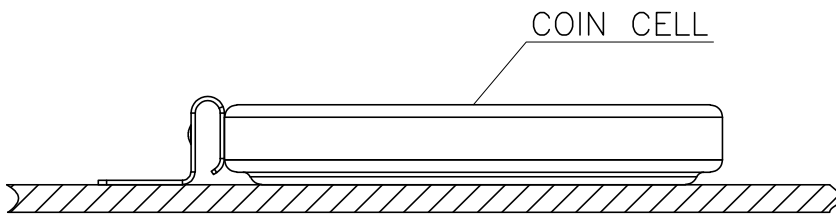


S:2:1

MTG LAYOUT USE WITH MY-113PT

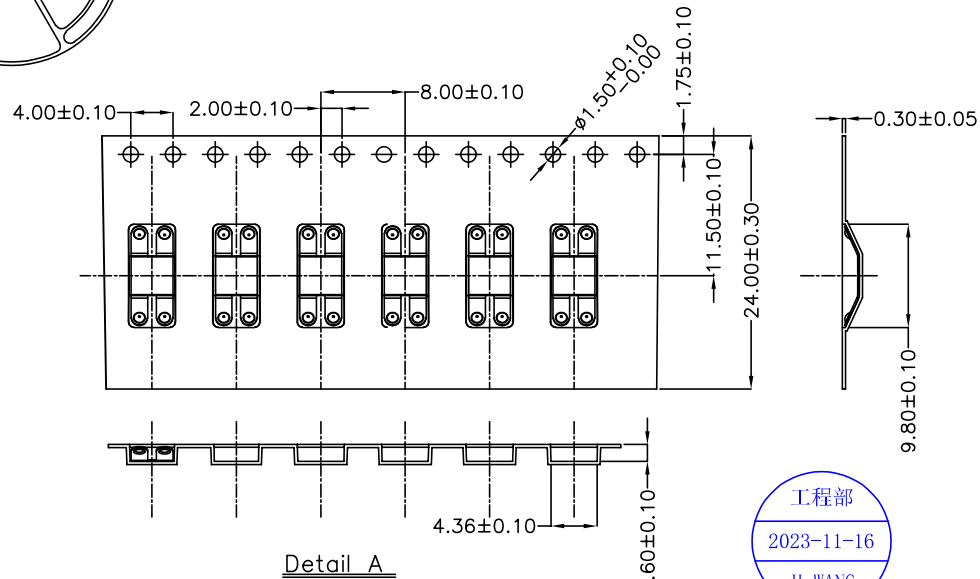
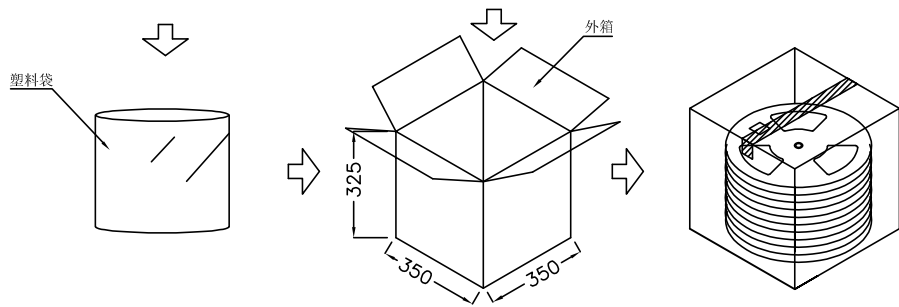
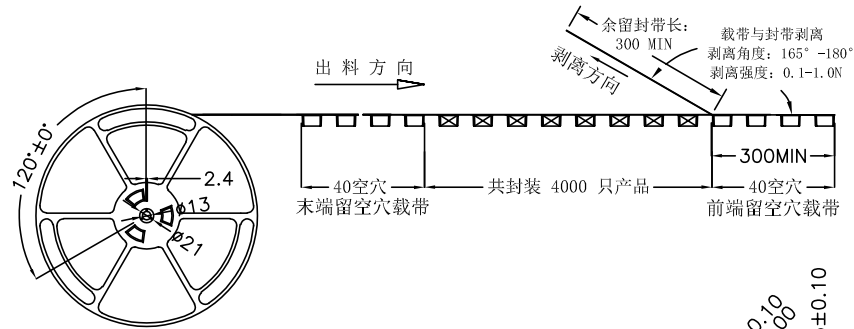
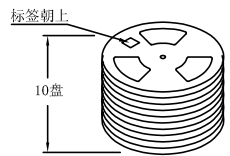
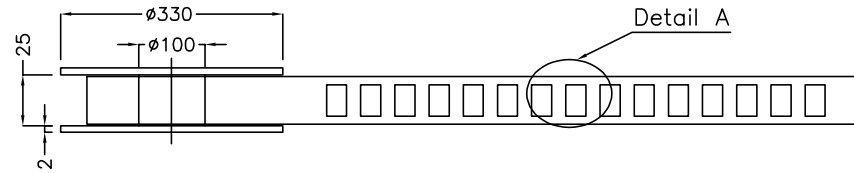
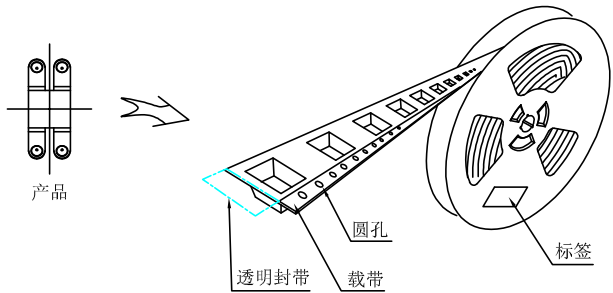
COIN CELL DIA.	LDM.
20MM	9.40
23MM	10.90
24MM	11.40
30MM	14.40

工程部
2023-11-16
H. WANG



UNLESS OTHERWISE SPECIFIED TOLERANCES		MYOUNG 美用 www.meiyangdz.com	
DECIMALS: X :±0.30 X.X :±0.25 X.XX :±0.20 X.XXX :±0.10	ANGLES: X :±2° X.X :±1°	DSND WangHeng	DATE 2023-11-16
WEIGHT:		CHKD ZhouRuicai	DATE 2023-11-16
SHEET 1 OF 2		APVD XueShunYong	DATE 2023-11-16
TITLE:		SCALE:	VIEW:
PART NO.:		SIZE: A4	UNIT: mm
DRAW NO.:MY-CP-0232		REV.: A/0	OBJECT: MY
MY-FJ-113PT-R			

1	TERMINAL(-)	1	C17200 T=0.15mm	Au-Plating
NO.	PART NAME	Q'TY	MATERIAL	PLATING & COLOR



技术要求:

1. 圆孔十个孔距离累计允许公差为 $\pm 0.2\text{mm}$
2. 带长250mm内容许弯曲度1mm
3. 材料厚度以在载带边缘测量为准
4. 所有尺寸定义依循EIA-481-C系准则定义之
5. 材料: 黑色PS T=0.30 $\pm 0.05\text{mm}$
6. 所有卷轮为灰蓝挖空旋转塑胶卷轮
7. 整模成型长度: 32.64M,
8. 非指明公差范围为: $\pm 0.1\text{mm}$; 超过250mm不计算累计误差
9. 型腔外形凡未标明处倒角R为0.2-0.3; 拔模斜度未标注的为 3° 以下

包装信息:

- 1、每卷盘装产品 4000 只, 卷盘外侧贴相关标签;
- 2、每 10 卷盘放在一个塑料袋中;
- 3、每外箱装10盘, 产品总数: 40000 只;
- 4、外箱上下用胶纸封成“工”字;
- 5、电池弹片包材-113负极 卷装 (MY-FJ-113-01-R)。



UNLESS OTHERWISE SPECIFIED TOLERANCES		MYOUNG 美阳 www.meiyangdz.com	
DECIMALS: X : ± 0.05	ANGLES: X : ± 0.05	DSND WangHeng	DATE 2023-11-16
X.X : ± 0.1	X.X : ± 0.1	CHKD ZhouRuicai	DATE 2023-11-16
X.XX : ± 0.02	X.X : ± 0.05	APVD XueShun Yong	DATE 2023-11-16
X.XXX : ± 0.005		WEIGHT:	SCALE: 1:1
			SIZE: A4
			VIEW:
		SHEET 2 OF 2	UNIT: mm
			REV.: A/0
			OBJECT: MY
		TITLE: 电池接触片-113负极 镀铜 卷装	
		PART NO.: MY-FJ-113PT-R	
		DRAW NO.: MY-BD-0020	

X-ON Electronics

Largest Supplier of Electrical and Electronic Components

Click to view similar products for [Coin Cell Battery Holders](#) category:

Click to view products by [MYOUNG](#) manufacturer:

Other Similar products are found below :

[PDSN-11-D](#) [799-2007](#) [BH44AAB](#) [BH48DL](#) [BH8000](#) [MY-2430-01-R](#) [BS-16-B4AA006-R](#) [KH-CR1220-2](#) [BH-18650-A1AJ006](#) [BS-02-A1BK007](#) [BH-18650-A1AJ005](#) [BS-12-B3AA009-R](#) [BS-02-A1AK010-X](#) [BS-02-A1AJ010](#) [BS-03-A1AJ001](#) [MY-FJ-131-J-R](#) [MY-FJ-04-J-R](#) [BS-08-B2AA025](#) [BS-24-A1AJ017](#) [BH-18650-A5BJ001-2D](#) [BS-12-A1AJ002-Z](#) [BS-08-B2AA032](#) [MY-2032-04-R](#) [BS-12-B3AA011-R](#) [BS-621-B4AA001-R](#) [MY-ZJ-110](#) [MY-FJ-127-R](#) [BS-06-B4AA002-R](#) [MY-1220-04](#) [BH-AAA-A1AJ001](#) [BS-12-B3AA003-T](#) [MY-FJ-115II-R](#) [BS-06-B4AK001-R](#) [BH-18650-B1BA007](#) [MY-FJ-115II](#) [BH-AAA-B5AA001](#) [BE-13-017](#) [MY-2477-01](#) [BS-12-B3AA013](#) [BC-25-5PD-300](#) [BS-08-B2AA016-R](#) [MY-AAA-22-J](#) [MY-AA-14-J](#) [MY-AAA-24-J](#) [MY-2032-28](#) [BS-06-A4BK016](#) [MY-FJ-01](#) [MY-1025-01](#) [MY-AA-5355-J](#) [BS-05-A1BJ018](#)