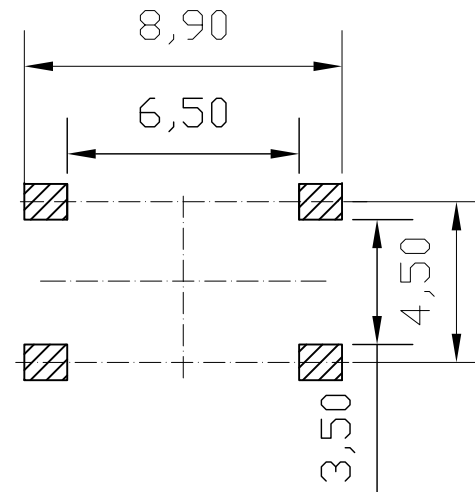
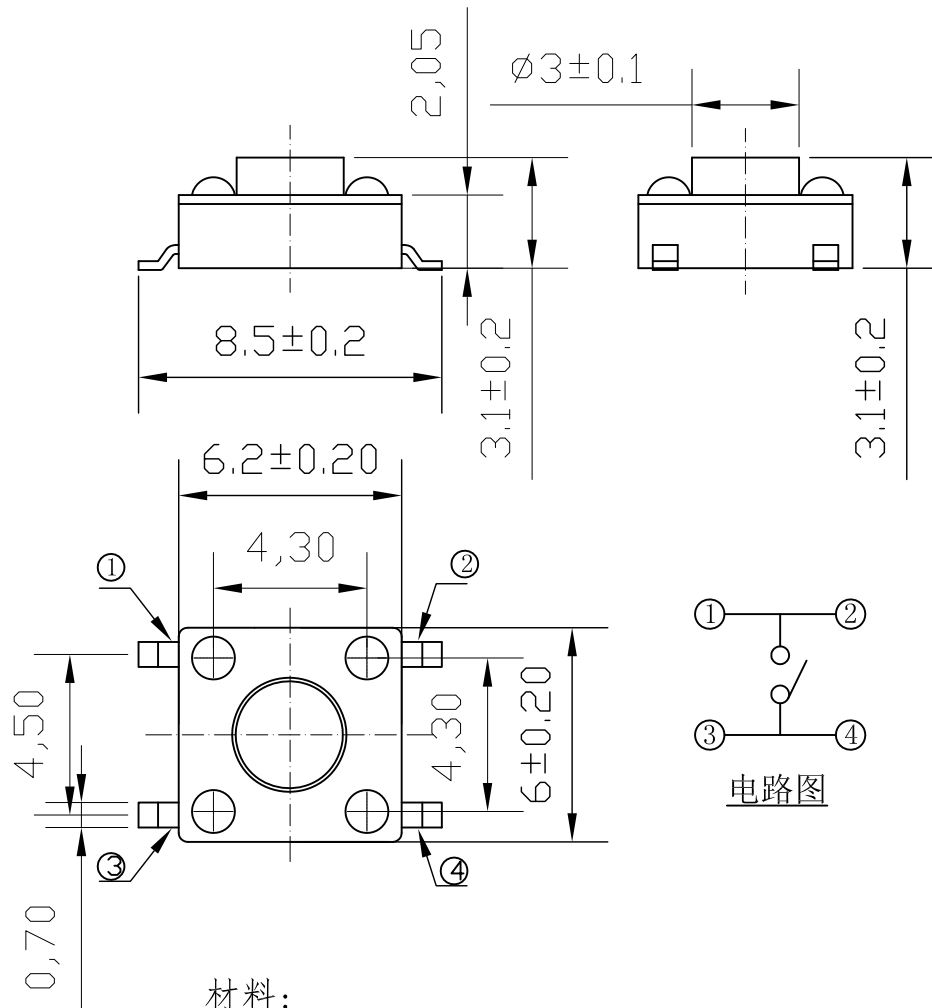
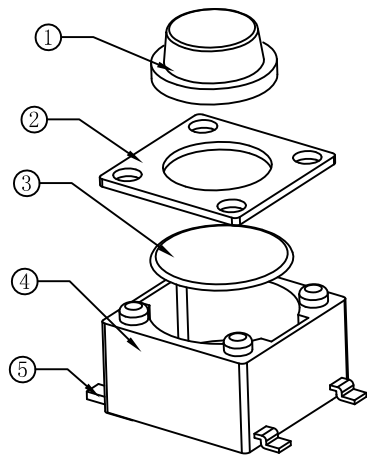
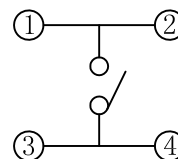




REV.	ECN NO.	REVISED	DATE



PCB线路板安装图(±0.1)



电路图

主要技术参数  
 额定电压: 12V DC  
 额定电流: 50 mA  
 接触电阻: 50mΩ MAX  
 介电强度: 250V AC for 1 min  
 绝缘电阻: 100mΩ 100V DC  
 MIN工作温度: -25°C to +85°C

材料:  
 1. 塑料: PPA 黑色  
 2. 簧片: 不锈钢  
 3. 盖板: 冷轧钢带  
 4. 嵌件: H62Y 黄铜

工程部  
 2021-04-09  
 H. WANG

UNLESS OTHERWISE SPECIFIED TOLERANCES		<b>MYOUNG 美阳</b> <a href="http://www.meiyangdz.com">www.meiyangdz.com</a>	
DECIMALS: X :±0.30 X.X :±0.25 X.XX :±0.20 X.XXX :±0.10	ANGLES: X :±1° X.X :±0.5°	DSND YangFeng	DATE 2021-04-09
		CHKD ZhouRuicai	DATE 2021-04-09
		APVD XueShunyong	DATE 2021-04-09
WEIGHT: g		SCALE:	VIEW:
SHEET 1 OF 1		SIZE: A4	REV: A/1
		UNIT: mm	OBJECT: MY
		TITLE: 轻触开关黑4PIN SMT (6X6)	
		PART NO.: MY-KG-02	
		DRAW NO.:MY-CP-0256	

NO.	PART NAME	Q'TY	MATERIAL	PLATING & COLOR
1		2		

## X-ON Electronics

Largest Supplier of Electrical and Electronic Components

*Click to view similar products for [Coin Cell Battery Holders](#) category:*

*Click to view products by [MYOUNG](#) manufacturer:*

Other Similar products are found below :

[PDSN-11-D](#) [799-2007](#) [BH44AAB](#) [BH48DL](#) [BH8000](#) [MY-2430-01-R](#) [BS-16-B4AA006-R](#) [KH-CR1220-2](#) [BH-18650-A1AJ006](#) [BS-02-A1BK007](#) [BH-18650-A1AJ005](#) [BS-12-B3AA009-R](#) [BS-02-A1AK010-X](#) [BS-02-A1AJ010](#) [BS-03-A1AJ001](#) [MY-FJ-131-J-R](#) [MY-FJ-04-J-R](#) [BS-08-B2AA025](#) [BS-24-A1AJ017](#) [BH-18650-A5BJ001-2D](#) [BS-12-A1AJ002-Z](#) [BS-08-B2AA032](#) [MY-2032-04-R](#) [BS-12-B3AA011-R](#) [BS-621-B4AA001-R](#) [MY-ZJ-110](#) [MY-FJ-127-R](#) [BS-06-B4AA002-R](#) [MY-1220-04](#) [BH-AAA-A1AJ001](#) [BS-12-B3AA003-T](#) [MY-FJ-115II-R](#) [BS-06-B4AK001-R](#) [BH-18650-B1BA007](#) [MY-FJ-115II](#) [BH-AAA-B5AA001](#) [BE-13-017](#) [MY-2477-01](#) [BS-12-B3AA013](#) [BC-25-5PD-300](#) [BS-08-B2AA016-R](#) [MY-AAA-22-J](#) [MY-AA-14-J](#) [MY-AAA-24-J](#) [MY-2032-28](#) [BS-06-A4BK016](#) [MY-FJ-01](#) [MY-1025-01](#) [MY-AA-5355-J](#) [BS-05-A1BJ018](#)