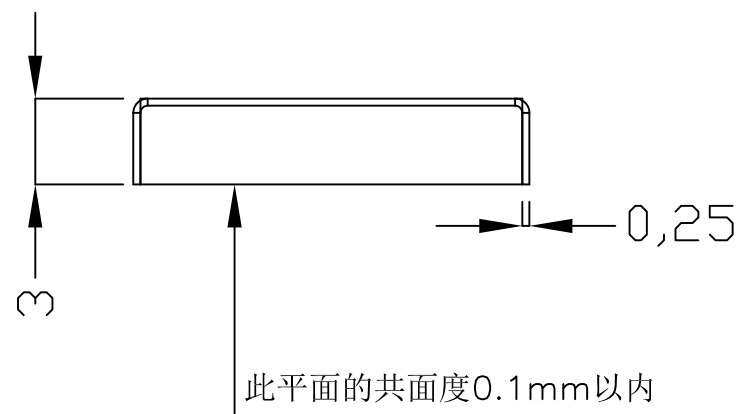
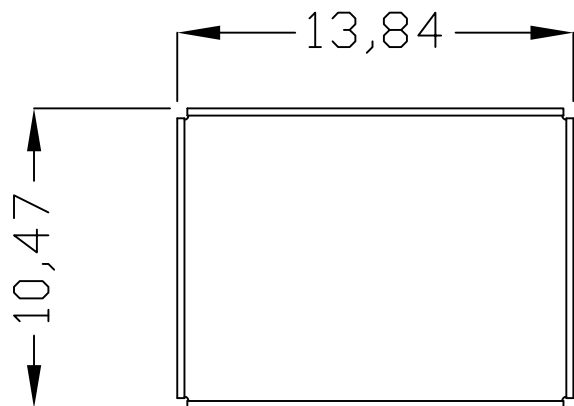




REV.	ECN NO.	REVISED	DATE



工程部  
2019-07-10  
LQ. HUANG

技术要求:

1. 材料: Cuni18Zn20, T=0.25MM
2. 未注公差:  $\pm 0.10$ MM
3. 产品表面不可有刮花, 压印, 披锋等现象。

UNLESS OTHERWISE SPECIFIED TOLERANCES		<b>MYOUNG 美阳</b> <a href="http://www.meiyangdz.com">www.meiyangdz.com</a>			
DECIMALS: X : $\pm 1.00$ X.X : $\pm 0.50$ X.XX : $\pm 0.20$ X.XXX : $\pm 0.10$	ANGLES: X : $\pm 3^\circ$ X.X : $\pm 1.5^\circ$	DSND	YangFeng	DATE	2019-07-10
		CHKD	ZhouRuicai	DATE	2019-07-10
		APVD	XueShunyong	DATE	2019-07-10
WEIGHT:		SCALE:	SIZE: A4	VIEW:	$\odot \leftarrow$
SHEET 1 OF 1		UNIT: mm	REV.: A/0	OBJECT: MY	DRAW NO.:WD-CP-0061
TITLE:		屏蔽罩PBZ-01			
PART NO.:		MY-PBZ-01			

1	TERMINAL	1	Cuni18Zn20, T=0.25MM	
NO.	PART NAME	Q'TY	MATERIAL	PLATING & COLOR

## X-ON Electronics

Largest Supplier of Electrical and Electronic Components

*Click to view similar products for [MYOUNG](#) manufacturer:*

Other Similar products are found below :

[BC-02602-A5AK001](#) [BC-12-B5BJ001-150](#) [BE-13-002](#) [BE-13-003-150](#) [BE-13-005](#) [BE-13-008](#) [BE-13-010](#) [BE-13-013](#) [BE-13-013C](#) [BE-13-014](#) [BE-13-017](#) [BE-13-018](#) [BE-13-018-155](#) [BE-13-019](#) [BE-13-020-300](#) [BE-13-021-150](#) [BH-123A-A5BJ002](#) [BH-123A-A5BJ005](#) [BH-123A-B5BA003](#) [BH-123A-B5BA006](#) [BH-123AKG-01](#) [BH-14250-A1AJ001](#) [BH-14250-B1AJ002-150](#) [BH-18650-A1AJ005](#) [BH-18650-A1AJ006](#) [BH-18650-A1BJ021](#) [BH-18650-A5BJ001-2D](#) [BH-18650-A6AJ002](#) [BH-18650-A6AJ003](#) [BH-18650-A6AJ012](#) [BH-18650-B1AJ011-150](#) [BH-18650-B1BA002](#) [BH-18650-B1BA007](#) [BH-18650-B5BA008](#) [BH-18650-B5BA016](#) [BH-18650-B5BJ004](#) [BH-18650-B6AA002](#) [BH-2032-B1AW001-150](#) [BH-21700-A5BJ001](#) [BH-21700-B1BJ001](#) [BH-23A-A1AJ002](#) [BH-26650-A5BJ001](#) [BH-AA-A1AJ020](#) [BH-AA-A1AJ025](#) [BH-AA-A1AJ029](#) [BH-AA-A5BJ012](#) [BH-AAA-A1AJ001](#) [BH-AAA-A1AJ020](#) [BH-AAA-A1AJ024](#) [BH-AAA-B1AJ008-100](#)