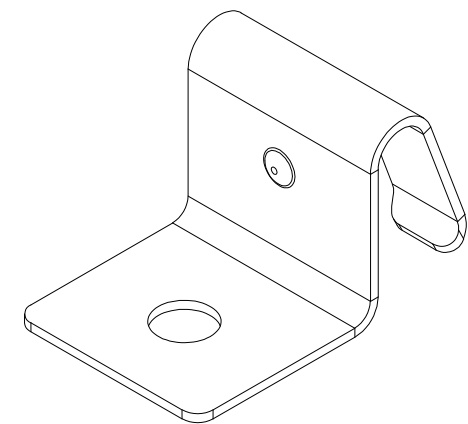
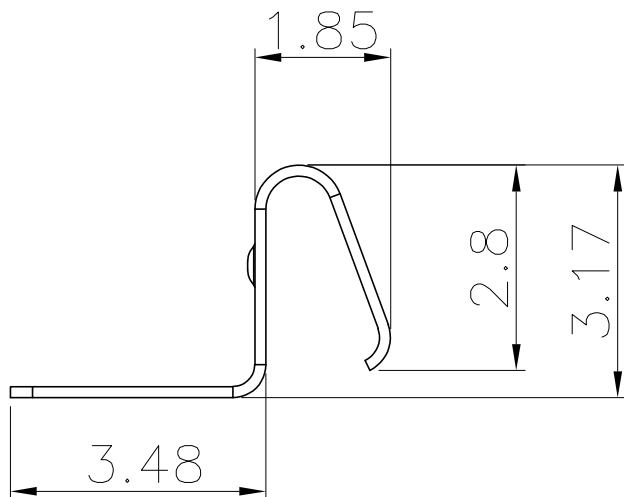
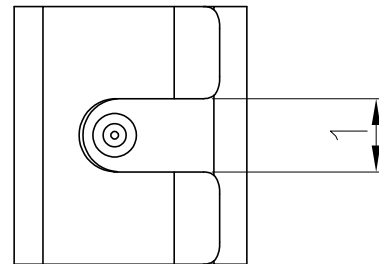
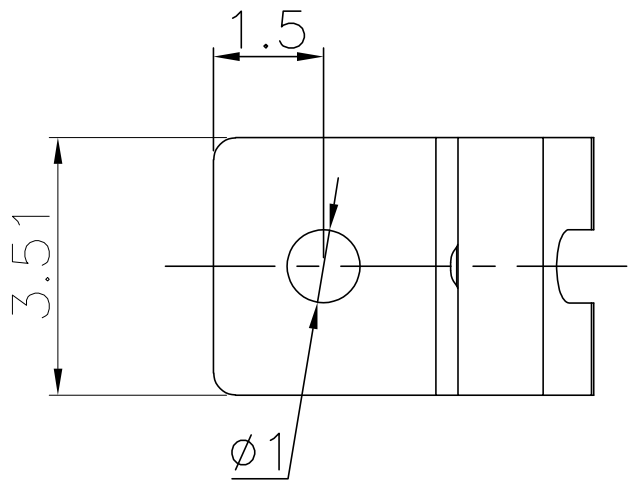




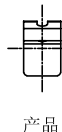
REV.	ECN NO.	REVISED	DATE



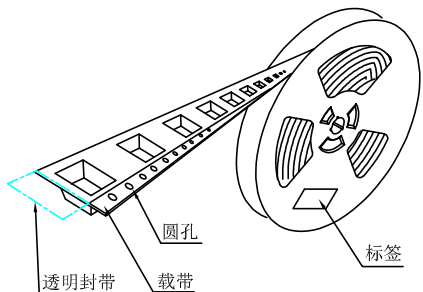
工程部  
2023-11-15  
H. WANG

UNLESS OTHERWISE SPECIFIED TOLERANCES		<b>MYOUNG 美用</b> <a href="http://www.meiyangdz.com">www.meiyangdz.com</a>			
DECIMALS: X :±0.30 X.X :±0.25 X.XX :±0.20 X.XXX :±0.10	ANGLES: X :±1° X.X :±0.5°	DSND	WangHeng	DATE	2023-11-15
WEIGHT:		CHKD	ZhouRuicai	DATE	2023-11-15
SHEET 1 OF 2		APVD	XueShunyong	DATE	2023-11-15
		SCALE:	SIZE: A4	VIEW:	
		UNIT: mm	REV.: A/1	OBJECT: MY	DRAW NO.:MY-CP-0277
		TITLE:		电池接触片-110 K 正极 镀铜 卷装	
		PART NO.:		MY-ZJ-110PT-R	

1	TERMINAL(+)	1	QBeCu T=0.15mm	Au-Plating after heating
NO.	PART NAME	Q'TY	MATERIAL	PLATING & COLOR



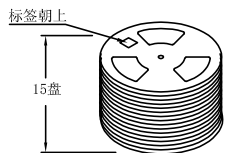
产品



圆孔

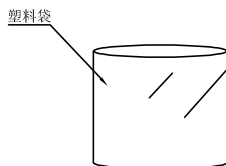
载带

标签

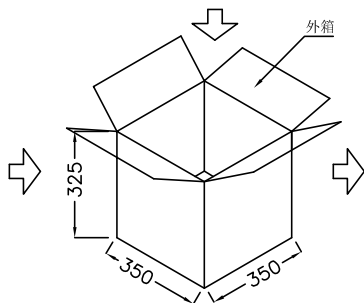


标签朝上

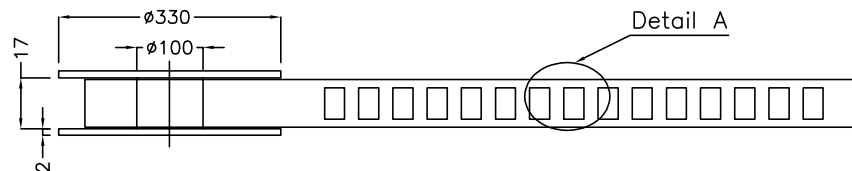
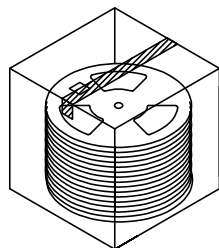
15盘



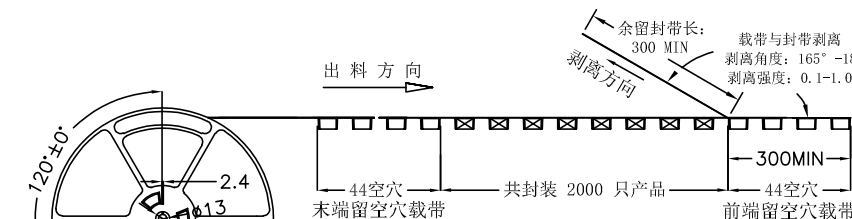
塑料袋



外箱



Detail A

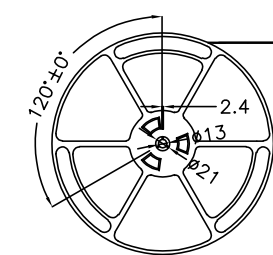


出料方向

剥离方向

余留封带长: 300 MIN

载带与封带剥离  
剥离角度: 165° -180°  
剥离强度: 0.1-1.0N



120°±0°

2.4

φ13

φ21

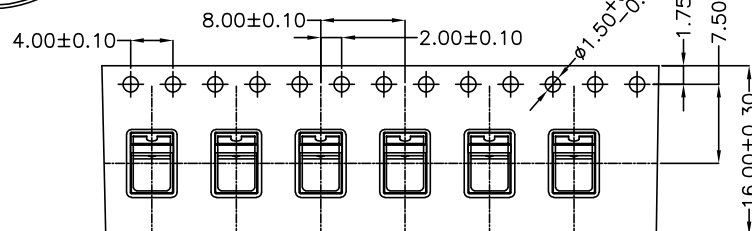
44空穴

共封装 2000 只产品

300MIN

末端留空穴载带

前端留空穴载带



4.00±0.10

8.00±0.10

2.00±0.10

1.50±0.10

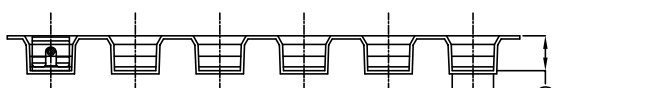
1.75±0.10

7.50±0.10

0.30±0.05

16.00±0.30

5.66±0.10



3.91±0.10

3.30±0.10

Detail A



工程部

2023-11-15

H. WANG

技术要求:

1. 圆孔十个孔距离累计允许公差为±0.2mm
2. 带长250mm内容许弯曲度1mm
3. 材料厚度以在载带边缘测量为准
4. 所有尺寸定义依循EIA-481-C系准则定义之
5. 材料: 黑色PS T=0.30±0.05mm
6. 所有卷轮为灰蓝挖空旋转塑胶卷轮
7. 整模成型长度: 16.704M,
8. 非指明公差范围为: ±0.1mm; 超过250mm不计算累计误差
9. 型腔外形凡未标明处倒角R为0.2-0.3; 拔模斜度未标注的为3° 以下

包装信息:

- 1、每卷盘装产品 2000 只, 卷盘外侧贴相关标签;
- 2、每 15 卷盘放在一个塑料袋中;
- 3、每外箱装15盘, 产品总数: 30000 只;
- 4、外箱上下用胶纸封成“工”字;
- 5、电池弹片包材-110 卷装 (MY-ZJ-110-01-R)。

UNLESS OTHERWISE SPECIFIED TOLERANCES		<b>MYOUNG 美阳</b> www.meiyangdz.com			
DECIMALS: X : ±*** X.X : ±*** X.XX : ±*** X.XXX : ±***	ANGLES: X : ±*** X.X : ±***	DSND	WangHeng	DATE	2023-11-15
		CHKD	ZhouRuicai	DATE	2023-11-15
		APVD	XueShun Yong	DATE	2023-11-15
WEIGHT:		SCALE:	1:1	SIZE:	A4
SHEET 2 OF 2		UNIT:	mm	REV.:	A/0
		VIEW:	① ②	OBJECT:	MY
		TITLE:		电池接触片-110 K 正极 镀铜 卷装	
		PART NO.:		MY-ZJ-110PT-R	
		DRAW NO.:		MY-BD-0019	

## X-ON Electronics

Largest Supplier of Electrical and Electronic Components

*Click to view similar products for [Coin Cell Battery Holders](#) category:*

*Click to view products by [MYOUNG](#) manufacturer:*

Other Similar products are found below :

[PDSN-11-D](#) [799-2007](#) [BH44AAB](#) [BH48DL](#) [BH8000](#) [MY-2430-01-R](#) [BS-16-B4AA006-R](#) [KH-CR1220-2](#) [BH-18650-A1AJ006](#) [BS-02-A1BK007](#) [BH-18650-A1AJ005](#) [BS-12-B3AA009-R](#) [BS-02-A1AK010-X](#) [BS-02-A1AJ010](#) [BS-03-A1AJ001](#) [MY-FJ-131-J-R](#) [MY-FJ-04-J-R](#) [BS-08-B2AA025](#) [BS-24-A1AJ017](#) [BH-18650-A5BJ001-2D](#) [BS-12-A1AJ002-Z](#) [BS-08-B2AA032](#) [MY-2032-04-R](#) [BS-12-B3AA011-R](#) [BS-621-B4AA001-R](#) [MY-ZJ-110](#) [MY-FJ-127-R](#) [BS-06-B4AA002-R](#) [MY-1220-04](#) [BH-AAA-A1AJ001](#) [BS-12-B3AA003-T](#) [MY-FJ-115II-R](#) [BS-06-B4AK001-R](#) [BH-18650-B1BA007](#) [MY-FJ-115II](#) [BH-AAA-B5AA001](#) [BE-13-017](#) [MY-2477-01](#) [BS-12-B3AA013](#) [BC-25-5PD-300](#) [BS-08-B2AA016-R](#) [MY-AAA-22-J](#) [MY-AA-14-J](#) [MY-AAA-24-J](#) [MY-2032-28](#) [BS-06-A4BK016](#) [MY-FJ-01](#) [MY-1025-01](#) [MY-AA-5355-J](#) [BS-05-A1BJ018](#)