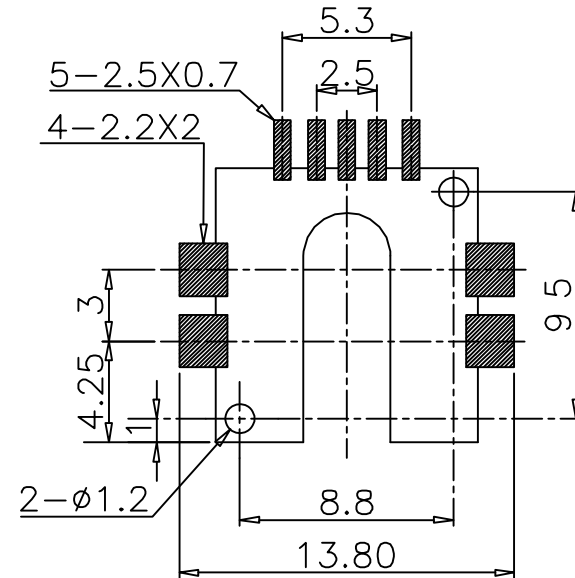
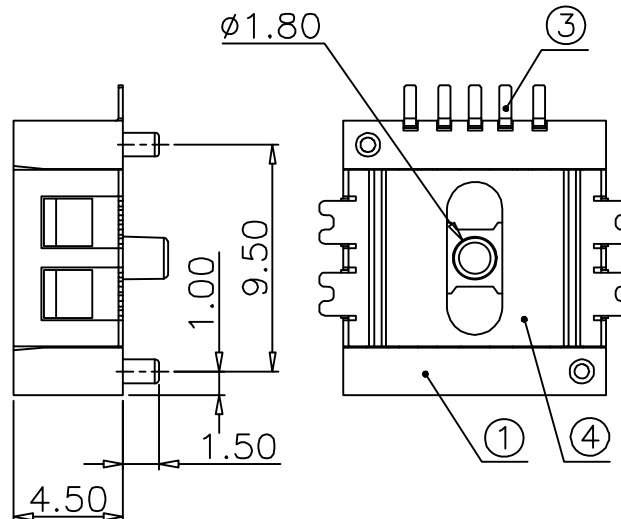
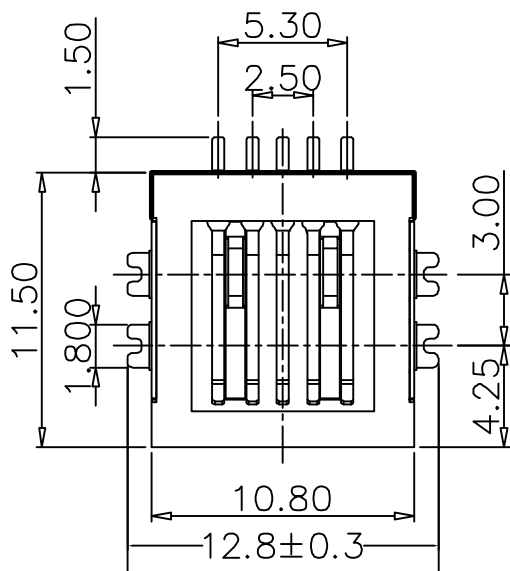
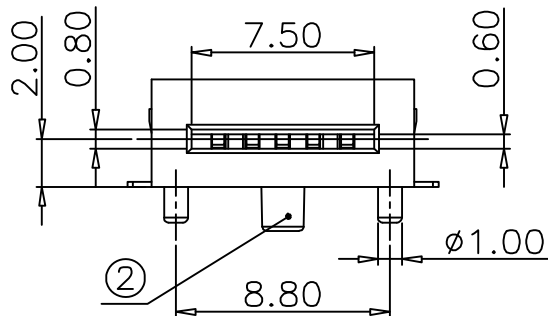




| | | | |
|------|---------|---------|------|
| REV. | ECN NO. | REVISED | DATE |
| | | | |



PCB Layout Diagram
Top View



| NO. | PART NAME | Q'TY | MATERIAL | PLATING & COLOR |
|-----|-----------|------|---------------------------|-----------------------------------|
| 4 | SHELL | 1 | PHOSPHOR BRONZE, T=0.20mm | Ni-Plating |
| 3 | TERMINAL | 5 | PHOSPHOR BRONZE, T=0.20mm | Gold Plating and Ni Under-Plating |
| 2 | SLIDER | 1 | LCP | BLACK |
| 1 | HOUSING | 1 | LCP | BLACK |

| | | | |
|--|-----------------------------------|---|----------------------|
| UNLESS OTHERWISE SPECIFIED TOLERANCES | | MYOUNG 美阳 www.meiyangdz.com | |
| DECIMALS: X : ±0.30 X.X : ±0.25 X.XX : ±0.20 X.XXX : ±0.10 | ANGLES: X : ±1° X.X : ±0.5° | DSND YangFeng | DATE 2019-03-05 |
| WEIGHT: g | | CHKD ZhouRuicai | DATE 2019-03-05 |
| SHEET 1 OF 1 | | APVD XueShun Yong | DATE 2019-03-05 |
| UNIT: mm | REV.: A/0 | SCALE: | VIEW: |
| | | SIZE: A4 | TITLE: 5P血糖仪连接器 滑盖 |
| | | | PART NO.: XTY-5P-001 |
| | | | DRAW NO.: MY-CP-0190 |

X-ON Electronics

Largest Supplier of Electrical and Electronic Components

Click to view similar products for [Headers & Wire Housings](#) category:

Click to view products by [MYOUNG](#) manufacturer:

Other Similar products are found below :

[57102-F02-18ULF](#) [58102-G61-06LF](#) [582553-1](#) [009176003701906](#) [01.001.5753.1](#) [0050291907](#) [02.125.8002.8](#) [609-3404](#) [61062-3](#)
[CSU011177004](#) [622-0430](#) [622-3653LF](#) [63453-116](#) [636-1030](#) [636-1427](#) [636-3427](#) [636-4007](#) [641938-9](#) [644827-2](#) [65495-038](#) [65692-001LF](#)
[65781-018](#) [65781-047](#) [65817-010LF](#) [65817-015LF](#) [66207-023LF](#) [67095-007LF](#) [67601157](#) [68631-112](#) [68645-018](#) [699319-000](#)
[M90C108951C](#) [70.362.1628.0](#) [70-4210](#) [70-4226B](#) [70-4853B](#) [707-5028](#) [71.350.2428.0](#) [71961-016LF](#) [733-134](#) [733-162](#) [754199-000](#) [760-](#)
[3052](#) [80.063.4001.1](#) [800-90-001-10-001000](#) [800-90-010-10-002000](#) [801-43-002-10-013000](#) [801-43-006-10-002000](#) [803-41-018-10-001000](#)
[803-43-024-10-001000](#)