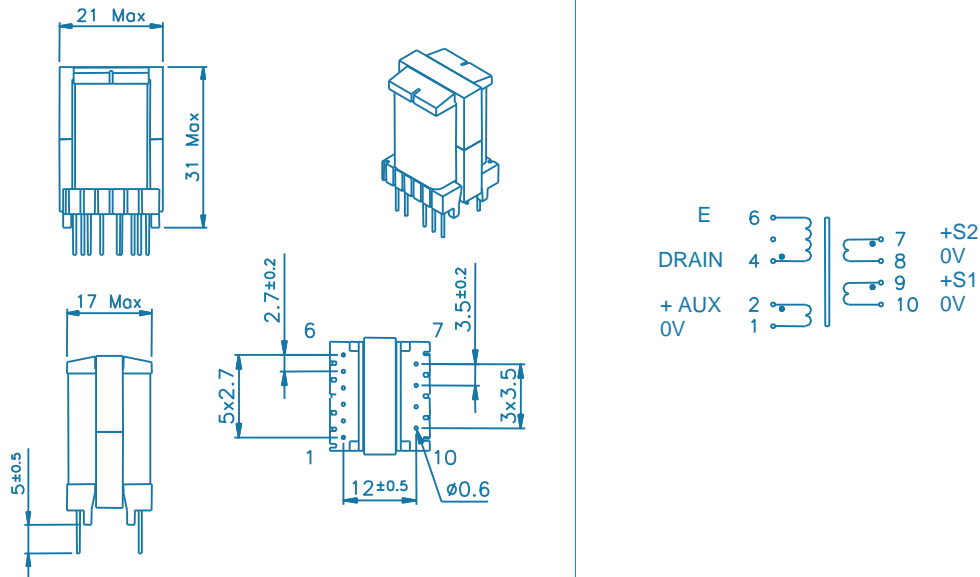


Type	FLYBACK	Size	EL19	Output	5 & 12 V	MYRRA P/N	74020 - 74021
------	----------------	------	-------------	--------	---------------------	-----------	----------------------

Product designation

FLYBACK TRANSFORMER - EL19 - 5 and 12 V - 18 W

MECHANICAL CHARACTERISTICS - PINOUT



PCB recommended drilling diameter : 1.1 mm
Pin 3 removed.

ELECTRICAL CHARACTERISTICS

MYRRA P/N	Maximum output power	Windings					
			Pins	Turns	Voltage	Maximum current	Inductance (+/- 10%)
74020	18.0 W	P	4 - 6	108	85 ~ 265 V _{rms}	0.8 A _{pk}	1.25 mH
		Aux.	2 - 1	12	7.0 ~ 14.0 V _{DC}	0.1 A _{DC}	
		S1	9 - 10	6	3.3 ~ 7.0 V _{DC}	3.0 A _{DC}	
		S2	7 - 8	14	8.0 ~ 16.5 V _{DC}	1.4 A _{DC}	
74021	18.0 W	P	4 - 6	108	85 ~ 265 V _{rms}	1.1 A _{pk}	0.90 mH
		Aux.	2 - 1	12	7.0 ~ 14.0 V _{DC}	0.1 A _{DC}	
		S1	9 - 10	6	3.3 ~ 7.0 V _{DC}	3.0 A _{DC}	
		S2	7 - 8	14	8.0 ~ 16.5 V _{DC}	1.4 A _{DC}	

REMARKS

RoHS compliant

UL94 V-0 materials

Class B

Ambient temperature: 50 °C max.

P + Aux. / S1 + S2 :

Construction conforms to IEC60950, IEC60335 and IEC61558-2-16 for reinforced isolation

Creepage distances ≥ 6.0 mm

4.0 kV dielectric test

X-ON Electronics

Largest Supplier of Electrical and Electronic Components

Click to view similar products for [Current Transformers](#) category:

Click to view products by [Myrra](#) manufacturer:

Other Similar products are found below :

[MP3500](#) [BV UI 302 0156](#) [45029](#) [BV EI 302 2863](#) [BV EI 303 2809](#) [BV EI 303 3060](#) [BV EI 305 2309](#) [BV EI 306 3604](#) [BV EI 481 1295](#) [BV EI 481 1325](#) [BV UI 301 0133](#) [BV UI 302 0144](#) [BV UI 302 0161](#) [BV UI 304 0019](#) [BV UI 304 0129](#) [BV UI 304 0159](#) [BV UI 304 0173](#) [TI-EF16-2X4V-4W](#) [SPCT62/40150/5AVA3CL1](#) [SPCT62/30100/5AVA1CL1](#) [SPCT62/3075/5AVA1CL3](#) [SPCT62/40150/5AVA1.5CL1](#) [SPCT62/40200/5AVA2.5CL0.5](#) [SPCT62/40300/5AVA3CL0.5](#) [CTD-KIT](#) [44013](#) [44017](#) [44021](#) [44098](#) [44101](#) [44134](#) [44171](#) [44174](#) [44178](#) [44180](#) [44248](#) [44250](#) [44278](#) [44339](#) [44340](#) [44373](#) [44375](#) [44376](#) [44378](#) [44379](#) [44436](#) [44831](#) [B82801B0925A200](#) [PA3655NL](#) [PA3828NL](#)