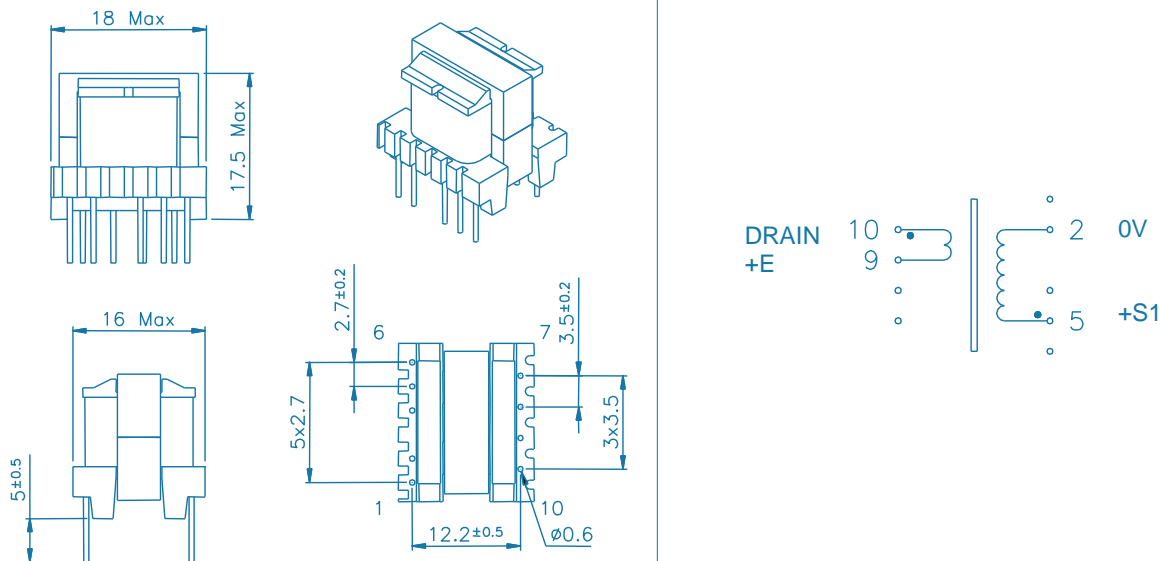


Type <b>TINY SWITCH</b>	Size <b>E16</b>	Output <b>5 V or 12 V</b>	MYRRA P/N <b>74090 - 74091</b>
----------------------------	--------------------	------------------------------	-----------------------------------

Product designation

## FLYBACK TRANSFORMER

### MECHANICAL CHARACTERISTICS - PINOUT



Pin 3 removed  
Recommended PCB drilling diameter : 1.1 mm

### ELECTRICAL CHARACTERISTICS

MYRRA P/N	Maximum output power	Windings					
			Pins	Turns	Voltage	Maximum current	Inductance (+/- 10 %)
74090	1.5 W	P	10 - 9	228	85 ~ 265 V <sub>rms</sub>	0.28 A <sub>pk</sub>	6.0 mH
		S1	5 - 2	16	3.3 ~ 6.0 V <sub>DC</sub>	0.40 A <sub>DC</sub>	
74091	1.5 W	P	10 - 9	228	85 ~ 265 V <sub>rms</sub>	0.28 A <sub>pk</sub>	6.0 mH
		S1	5 - 2	28	7.5 ~ 15.0 V <sub>DC</sub>	0.20 A <sub>DC</sub>	

### REMARKS

RoHS compliant

UL94 V-0 materials

Class B

Ambient temperature: 85°C max.

P / S :

Creepage distances ≥ 6.0 mm

4.0 kV dielectric test

Construction conforms to IEC60950, IEC60335 and IEC61558-2-16 for reinforced isolation

## X-ON Electronics

Largest Supplier of Electrical and Electronic Components

*Click to view similar products for [Current Transformers](#) category:*

*Click to view products by [Myrra](#) manufacturer:*

Other Similar products are found below :

[MP3500](#) [BV UI 302 0156](#) [45029](#) [BV EI 302 2863](#) [BV EI 303 2809](#) [BV EI 303 3060](#) [BV EI 305 2309](#) [BV EI 306 3604](#) [BV EI 481 1295](#) [BV EI 481 1325](#) [BV UI 301 0133](#) [BV UI 302 0144](#) [BV UI 302 0161](#) [BV UI 304 0019](#) [BV UI 304 0129](#) [BV UI 304 0159](#) [BV UI 304 0173](#) [TI-EF16-2X4V-4W](#) [SPCT62/40150/5AVA3CL1](#) [SPCT62/30100/5AVA1CL1](#) [SPCT62/3075/5AVA1CL3](#) [SPCT62/40150/5AVA1.5CL1](#) [SPCT62/40200/5AVA2.5CL0.5](#) [SPCT62/40300/5AVA3CL0.5](#) [CTD-KIT](#) [44013](#) [44017](#) [44021](#) [44098](#) [44101](#) [44134](#) [44171](#) [44174](#) [44178](#) [44180](#) [44248](#) [44250](#) [44278](#) [44339](#) [44340](#) [44373](#) [44375](#) [44376](#) [44378](#) [44379](#) [44436](#) [44831](#) [B82801B0925A200](#) [PA3655NL](#) [PA3828NL](#)