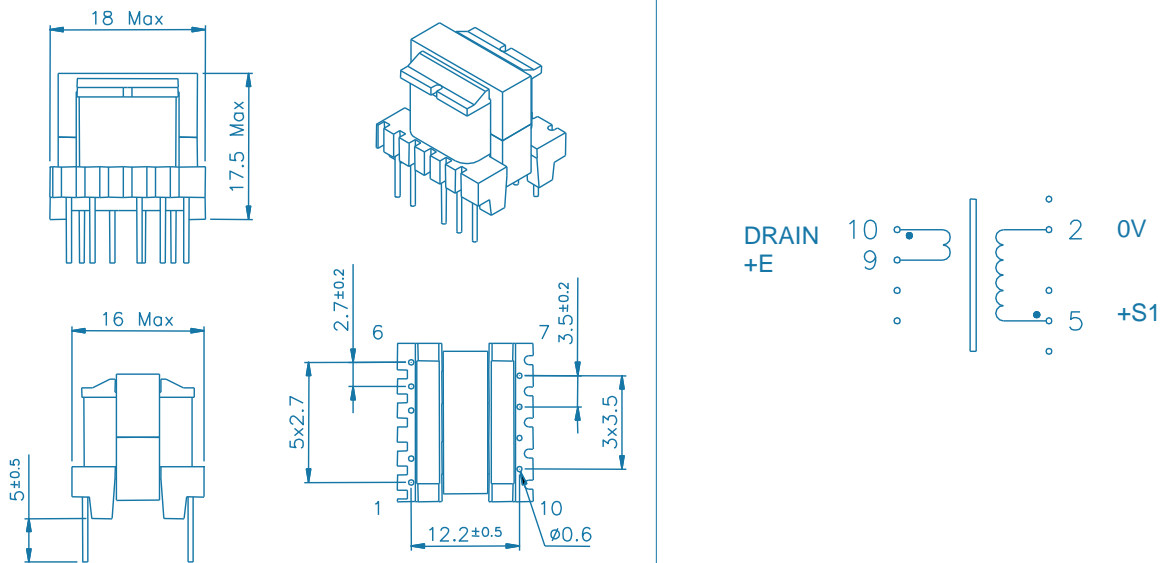


| | | | |
|----------------------------|--------------------|------------------------------|-----------------------------------|
| Type TINY SWITCH | Size E16 | Output 5 V or 12 V | MYRRA P/N 74092 - 74093 |
|----------------------------|--------------------|------------------------------|-----------------------------------|

Product designation

FLYBACK TRANSFORMER

MECHANICAL CHARACTERISTICS - PINOUT



Pin 3 removed
Recommended PCB drilling diameter : 1.1 mm

ELECTRICAL CHARACTERISTICS

| MYRRA P/N | Maximum output power | Windings | | | | | |
|-----------|----------------------|----------|--------|-------|----------------------------|----------------------|-----------------------|
| | | | Pins | Turns | Voltage | Maximum current | Inductance (+/- 10 %) |
| 74092 | 3.1 W | P | 10 - 9 | 191 | 85 ~ 265 V _{rms} | 0.34 A _{pk} | 4.2 mH |
| | | S1 | 5 - 2 | 13 | 3.3 ~ 6.0 V _{DC} | 0.90 A _{DC} | |
| 74093 | 3.1 W | P | 10 - 9 | 191 | 85 ~ 265 V _{rms} | 0.34 A _{pk} | 4.2 mH |
| | | S1 | 5 - 2 | 24 | 7.5 ~ 15.0 V _{DC} | 0.40 A _{DC} | |

REMARKS

RoHS compliant

UL94 V-0 materials

Class B

Ambient temperature: 70°C max.

P / S :

Creepage distances ≥ 6.0 mm

4.0 kV dielectric test

Construction conforms to IEC60950, IEC60335 and IEC61558-2-16 for reinforced isolation

X-ON Electronics

Largest Supplier of Electrical and Electronic Components

Click to view similar products for [Current Transformers](#) category:

Click to view products by [Myrra](#) manufacturer:

Other Similar products are found below :

[MP3500](#) [BV UI 302 0156](#) [45029](#) [BV EI 302 2863](#) [BV EI 303 2809](#) [BV EI 303 3060](#) [BV EI 305 2309](#) [BV EI 306 3604](#) [BV EI 481 1295](#) [BV EI 481 1325](#) [BV UI 301 0133](#) [BV UI 302 0144](#) [BV UI 302 0161](#) [BV UI 304 0019](#) [BV UI 304 0129](#) [BV UI 304 0159](#) [BV UI 304 0173](#) [TI-EF16-2X4V-4W](#) [SPCT62/40150/5AVA3CL1](#) [SPCT62/30100/5AVA1CL1](#) [SPCT62/3075/5AVA1CL3](#) [SPCT62/40150/5AVA1.5CL1](#) [SPCT62/40200/5AVA2.5CL0.5](#) [SPCT62/40300/5AVA3CL0.5](#) [CTD-KIT](#) [44013](#) [44017](#) [44021](#) [44098](#) [44101](#) [44134](#) [44171](#) [44174](#) [44178](#) [44180](#) [44248](#) [44250](#) [44278](#) [44339](#) [44340](#) [44373](#) [44375](#) [44376](#) [44378](#) [44379](#) [44436](#) [44831](#) [B82801B0925A200](#) [PA3655NL](#) [PA3828NL](#)