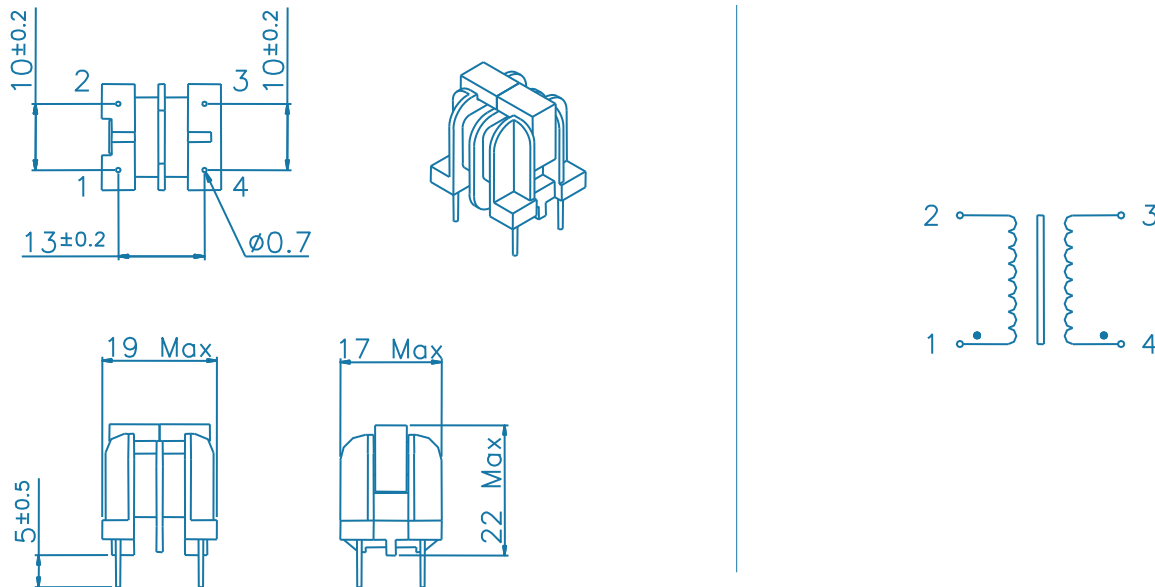


Type VERTICAL	Size U10.5	Current 0.10 to 4.0 A	MYRRA P/N 74300 to 74306
-------------------------	----------------------	---------------------------------	------------------------------------

Product designation

COMMON MODE CHOKE - U10.5

MECHANICAL CHARACTERISTICS - PINOUT



PCB recommended drilling diameter : 1.1 mm

ELECTRICAL CHARACTERISTICS

At 25 °C

MYRRA P/N	Common mode inductance (min. - max.)	Rated current	Resistance (per winding)	Differential mode inductance (min.)	Resonance frequency (min.)
74306	51 ~ 85 mH	0.30 A _{rms}	4.0 Ω max.	530 μH	125 kHz
74300	33 ~ 56 mH	0.35 A _{rms}	3.0 Ω max.	400 μH	170 kHz
74301	18 ~ 31 mH	0.45 A _{rms}	1.7 Ω max.	240 μH	220 kHz
74302	10 ~ 17 mH	0.6 A _{rms}	1.0 Ω max.	140 μH	320 kHz
74303	4.7 ~ 8.0 mH	0.9 A _{rms}	0.43 Ω max.	65 μH	480 kHz
74304	2.2 ~ 3.7 mH	1.3 A _{rms}	0.23 Ω max.	32 μH	740 kHz
74305	1.0 ~ 1.7 mH	1.9 A _{rms}	0.10 Ω max.	14 μH	1000 kHz

REMARKS

- RoHS compliant
- UL94 V-0 materials
- Class B
- Ambient temperature: 50 °C max.
- 1.5 kV hi-pot between windings

X-ON Electronics

Largest Supplier of Electrical and Electronic Components

Click to view similar products for [Fixed Inductors](#) category:

Click to view products by [Myrra](#) manufacturer:

Other Similar products are found below :

[MLZ1608M6R8WTD25](#) [MLZ1608N6R8LT000](#) [MLZ1608N3R3LTD25](#) [MLZ1608N3R3LT000](#) [MLZ1608N150LT000](#)

[MLZ1608M150WTD25](#) [MLZ1608M3R3WTD25](#) [MLZ1608M3R3WT000](#) [MLZ1608M150WT000](#) [MLZ1608A1R5WT000](#)

[MLZ1608N1R5LT000](#) [B82432C1333K000](#) [PCMB053T-1R0MS](#) [PCMB053T-1R5MS](#) [PCMB104T-1R5MS](#) [CR32NP-100KC](#) [CR32NP-](#)

[151KC](#) [CR32NP-180KC](#) [CR32NP-181KC](#) [CR32NP-1R5MC](#) [CR32NP-390KC](#) [CR32NP-3R9MC](#) [CR32NP-680KC](#) [CR32NP-820KC](#)

[CR32NP-8R2MC](#) [CR43NP-390KC](#) [CR43NP-560KC](#) [CR43NP-680KC](#) [CR54NP-181KC](#) [CR54NP-470LC](#) [CR54NP-820KC](#) [CR54NP-8R5MC](#)

[MGDQ4-00004-P](#) [MGDU1-00016-P](#) [MHL1ECTTP18NJ](#) [MHL1JCTTD12NJ](#) [PE-51506NL](#) [PE-53601NL](#) [PE-53630NL](#) [PE-53824SNLT](#) [PE-](#)

[62892NL](#) [PE-92100NL](#) [PG0434.801NLT](#) [PG0936.113NLT](#) [PM06-2N7](#) [PM06-39NJ](#) [HC2LP-R47-R](#) [HC2-R47-R](#) [HC3-2R2-R](#) [HC8-1R2-R](#)