



ECM1001 ECG 心电多参数人体健康检测 模块用户手册

版本: V1.0

日期: 2019/04/15

目录

1 概述	4
2 特点	4
3 应用范围.....	5
4 电气特性.....	5
5.1 帧头.....	7
5.2 数据包.....	7
5.2.1 数据头字节.....	8
5.2.2 关键数据.....	8
6 串口命令定义.....	8
6.1 主机发送指令.....	8
6.1.1 启动一次测量命令.....	8
6.1.2 停止一次测量命令.....	9
6.1.3 设备 LED 开始闪烁指令.....	9
6.1.4 设备 LED 停止闪烁指令.....	10
6.1.5 设置人体参数命令.....	10
6.2 从机返回数据格式.....	11
6.2.1 从机启动 ECG 测量返回格式.....	11
6.2.2 从机 ECG 结果数据及体脂水分格式.....	11
6.2.3 从机停止 ECG 测量返回格式.....	12
6.2.4 从机设置人体参数返回指令格式.....	13
7 蓝牙术语与定义.....	13
8 蓝牙广播.....	13
8.1 广播类型.....	13
8.2 广播规则.....	13
9 蓝牙数据通信.....	14
9.1 私有通信协议架构.....	14
9.1.1 协议架构图.....	14
9.1.2 Layer 0—Hardware Layer	14
9.1.3 Layer 1—Profile Layer	15
9.1.4 Layer 2—Transport Layer.....	15
9.1.5 Layer 3—Application Layer.....	16
9.1.6 举例.....	17
10 蓝牙功能命令定义.....	17
10.1 命令列表.....	17
10.2 设置命令 (0x03)	18
10.2.1 设置命令 Key ID 列表	18
10.2.2 时间设置 Key (0x01)	18
10.2.3 时间设置返回 Key (0x01)	19
10.2.4 设定人体参数 Key (0x03)	19
10.2.5 设定人体参数返回 Key (0x03)	19
10.2.6 设备闪烁设置 Key (0x06)	20

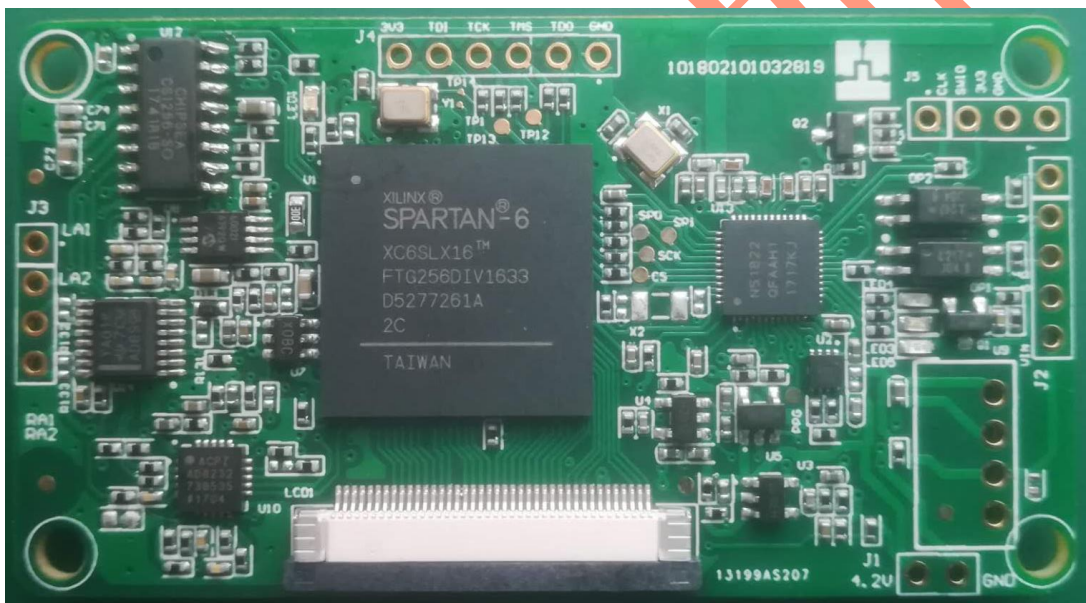
10.2.7 设备闪烁设置返回 Key (0x06)	20
10.3 数据同步 (0x05)	21
10.3.1 数据同步命令 Key ID 列表	21
10.3.2 波形数据及结果数据返回 Key (0x0A)	21
10.3.3 数据同步发生错误 Key (0x0B)	21
10.4 控制命令 (0x08)	21
10.4.1 控制命令 key ID 列表	21
10.4.2 设备启动一次测量 key (0x01)	22
10.4.3 设备启动一次测量返回 key (0x01)	22
10.4.4 设备停止当前测量 key (0x02)	23
10.4.5 设备停止当前测量返回 key (0x02)	23
10.5 握手命令 (0xFF)	23
10.5.1 握手命令 Key ID 列表	23
10.5.2 握手命令请求 Key (0x01)	24
11 接口说明	24
11.1 引脚说明	24
12 功能框图	25
13 尺寸	25

1 概述

ECM1001 心电多参数模块是一款可以测量心率、呼吸率、体脂率，体水分率等多种人体参数的模块，可以通过有线（UART）或无线（BLE4.0）连接的方式从模组读取测量数据。

模组可另提供移动端 SDK 开发包，当采用 BLE4.0 连接时，方便进行移动应用端软件的开发。

模组双面贴装元器件，采用 2.54mm 标准插座连接的方式，方便使用。



2 特点

外形尺寸： 37mm X 67.5mm X 6mm（电源不隔离）或者 37mm X 67.5mm X 14mm

输入电压： DC5V(接 J2)或者 4.2V 锂电池（接 J1）

其他输入电压(需联系厂家选用合适的电压转换隔离模块可实现)

注：由于人体 ECG 信号非常微弱，易受市电干扰，如使用直流电源供电，需要确保直流电源与市电完全隔离，建议使用锂电池供电。

输入电流： 200mA

可测量参数： 心率、呼吸率、焦虑指数、心律不齐、心率变异性、QT 间期、体脂率，

体水分率。

测量范围和精度:

心率 (HR) : 范围 30~250bpm, 精度 : $\pm 2\text{bpm}@30\sim150\text{bpm}$; $\pm 3\text{bpm}@151\sim250\text{bpm}$ (医疗级)

呼吸频率 (RR) :范围 6~60 次/分, 精度正常呼吸状态下, 误差为 ± 2

动脉硬化指数(SIS):范围 1.0~9.9

焦虑指数(SNA):范围 0.1~9.9

心率变异性:支持短程心率变异性分析

体脂率: 1%

体水分率: 1%

模组通讯方式: 有线 UART; 无线蓝牙 BLE4.0。

充电功能: 模组可选充电管理接口, 可外接可充电锂电池(建议电池容量至少 500 mAh)。

3 应用范围

家庭医疗管理、健康智能硬件、健康管理平台。

4 电气特性

环境要求	
工作环境温度	10°C ~ +40°C
工作环境湿度	20% ~ 80%
存储环境温度	0°C ~ +50°C
存储环境湿度	10% ~ 80%

串口波特率: 19200

串口设置: N 8 1

流控: 无

数据格式: 二进制

符号	参数	测试条件	最小	典型	最大	单位
VIN	工作电压	—	3.7	4.2	5.5	V
Ista	工作电流	—	120	—	—	mA
VUART	隔离串口工作电压	—	2.8	3.3	5.5	V
VIL	TX 引脚低电平输入电压	—	—	—	0.8	V
VIH	TX 引脚高电平输入电压	—	2.8	—	—	V
VOL	RX 引脚低电平输出电压	IOL=TBD	—	—	0.4	V
VOH	RX 引脚高电平输出电压	IOL=TBD	2.9	—	—	V
IOL	RX 口灌电流	—	5	TBD	TBD	mA
tSST	系统启动时间	—	500	—	—	mS
RRVDD	VDD 上升速率	—	TBD	—	—	V/ms
BRPON	上电波特率	—	—	19200	—	Hz

BLE接收器特性

参数	条件	最小	典型	最大	单位
灵敏度@0.1% BER	—	—	-98	—	dBm
最大接收信号@0.1% BER	—	0	—	—	dBm
共信道C/I	—	—	10	—	dB
邻道选择性C/I	F = F0 + 1 MHz	—	-5	—	dB
	F = F0 - 1 MHz	—	-5	—	dB
	F = F0 + 2 MHz	—	-25	—	dB
	F = F0 - 2 MHz	—	-35	—	dB
	F = F0 + 3 MHz	—	-25	—	dB
	F = F0 - 3 MHz	—	-45	—	dB
抗带外阻塞性能	30 MHz - 2000 MHz	-10	—	—	dBm
	2000MHz - 2400MHz	-27	—	—	dBm
	2500MHz - 3000MHz	-27	—	—	dBm
	3000MHz - 12.5GHz	-10	—	—	dBm
互调性能	—	—	-36	—	dBm

BLE发射器特性

参数	条件	最小	典型	最大	单位
射频发射功率	—	—	7.5	10	dBm
射频功率控制范围	—	—	25	—	dB
邻道发射功率	F = F0 + 1 MHz	—	-14.6	—	dBm
	F = F0 - 1 MHz	—	-12.7	—	dBm
	F = F0 + 2 MHz	—	-44.3	—	dBm
	F = F0 - 2 MHz	—	-38.7	—	dBm
	F = F0 + 3 MHz	—	-29.2	—	dBm
	F = F0 - 3 MHz	—	-45	—	dBm
	F = F0 +> 3 MHz	—	-50	—	dBm
	F = F0 -> 3 MHz	—	-50	—	dBm
Δ f1avg	—	—	—	265	kHz
Δ f2max	—	247	—	—	dBm
Δ f2avg/Δ f1avg	—	—	-0.92	—	dBm
ICFT	—	—	-10	—	kHz
频率漂移率	—	—	0.7	—	kHz/50μs
频率漂移	—	—	2	—	kHz

5 串口协议帧定义

本协议中，如无特别说明，所有数值均表示十六进制格式。

协议帧的格式如下：

MSB	LSB
帧头	数据包
8 bytes	0-512 bytes

5.1 帧头

MSB	LSB			
引导字	协议版本	长度 ⁽¹⁾	命令字节	序列号 ⁽²⁾
1 bytes	1 bytes	2 bytes	2 bytes	2 bytes
0xFE	0x01	长度	命令号	序列号

注(1)：长度为整个协议帧的所有数据字节长度；

注(2)：序列号为发送的数据帧序号，从 0x0000 开始，每发新的一帧，编号加 1，发送和接收的数据帧分开编号。

5.2 数据包

数据包由不同类型的数据帧构成，有三种类型的数据帧，定义如下：

类型字节	长度字节	数据字节
------	------	------

0A	不定	由长度位决定
12	1 bytes	由长度位决定
18	不定	由长度位决定

主机与从机的通信数据，在类型为 12 的数据包中传输，该包中的数据字节定义如下：

MSB	LSB
数据头字节	关键数据
2 bytes	0-510 bytes

类型 0A 和 18 的数据帧可以发 0A 00 和 18 00，或者不发。

5.2.1 数据头字节

数据头字节由命令字和关键字构成：

MSB	LSB
命令字	关键字
1 bytes	1 bytes

不同的命令字有不同的定义，同一命令字下不同的关键字实现不同的功能，详见下节定义。

5.2.2 关键数据

详见下节定义。

6 串口命令定义

6.1 主机发送指令

6.1.1 启动一次测量命令

帧内定义		值	说明
帧头	引导值 (1 Bytes)	FE	
	版本号 (1 Bytes)	01	
	长度 (2 Bytes)	00 11	
	命令号 (2 Bytes)	75 31	
	序列号 (2 Bytes)	XX XX	当前帧的序号

数据包	类型字节 (1 Bytes)	0A	
	长度字节	00	
	类型字节 (1 Bytes)	12	
	长度字节 (1 Bytes)	03	
	数据字节	08 01 02	启动 ECG 测量
	类型字节 (1 Bytes)	18	
	长度字节	00	

6.1.2 停止一次测量命令

	帧内定义	值	说明
帧头	引导值 (1 Bytes)	FE	
	版本号 (1 Bytes)	01	
	长度 (2 Bytes)	00 10	
	命令号 (2 Bytes)	75 31	
	序列号 (2 Bytes)	XX XX	当前帧的序号
数据包	类型字节 (1 Bytes)	0A	
	长度字节	00	
	类型字节 (1 Bytes)	12	
	长度字节 (1 Bytes)	02	
	数据字节	08 02	停止 ECG 测量
	类型字节 (1 Bytes)	18	
	长度字节	00	

6.1.3 设备 LED 开始闪烁指令

	帧内定义	值	说明
帧头	引导值 (1 Bytes)	FE	
	版本号 (1 Bytes)	01	
	长度 (2 Bytes)	00 11	
	命令号 (2 Bytes)	75 31	
	序列号 (2 Bytes)	XX XX	当前帧的序号
数据包	类型字节 (1 Bytes)	0A	
	长度字节	00	
	类型字节 (1 Bytes)	12	
	长度字节 (1 Bytes)	03	
	数据字节	03 06 01	打开设备 LED 闪烁功能
	类型字节 (1 Bytes)	18	
	长度字节	00	

6.1.4 设备 LED 停止闪烁指令

帧内定义		值	说明
帧头	引导值 (1 Bytes)	FE	
	版本号 (1 Bytes)	01	
	长度 (2 Bytes)	00 11	
	命令号 (2 Bytes)	75 31	
	序列号 (2 Bytes)	XX XX	当前帧的序号
数据包	类型字节 (1 Bytes)	0A	
	长度字节	00	
	类型字节 (1 Bytes)	12	
	长度字节 (1 Bytes)	03	
	数据字节	03 06 00	关闭设备 LED 闪烁功能
	类型字节 (1 Bytes)	18	
长度字节	00		

6.1.5 设置人体参数命令

帧内定义		值	说明
帧头	引导值 (1 Bytes)	FE	
	版本号 (1 Bytes)	01	
	长度 (2 Bytes)	00 11	
	命令号 (2 Bytes)	75 31	
	序列号 (2 Bytes)	XX XX	当前帧的序号
数据包	类型字节 (1 Bytes)	0A	
	长度字节	00	
	类型字节 (1 Bytes)	12	
	长度字节 (1 Bytes)	03	
	数据字节	03 03 X1 X2 X3	
	类型字节 (1 Bytes)	18	
	长度字节	00	

X1 X2 X3 分别代表体重 (kg), 身高 (cm), 性别&年龄。转为 HEX。

性别&年龄字节最高位为性别位, 1 代表男性, 0 代表女性; 低 7 位为年龄数据。

6.2 从机返回数据格式

6.2.1 从机启动 ECG 测量返回格式

主机发送开始测试指令后，设备会发送该数据帧进行应答。

帧内定义		值	说明	
帧头	引导值 (1 Bytes)	FE		
	版本号 (1 Bytes)	01		
	长度 (2 Bytes)	00 1E		
	命令号 (2 Bytes)	27 12		
	序列号 (2 Bytes)	XX XX	当前帧的序号	
数据包	类型字节 (1 Bytes)	0A		
	长度字节	00		
	类型字节 (1 Bytes)	12		
	长度字节 (1 Bytes)	12		
	数据字节	数据内容 1 (2 Bytes)	08 01	
	数据字节	数据内容 2 (16 Bytes)	00 00 00 00	

6.2.2 从机 ECG 结果数据及体脂水分格式

帧内定义		值/符号	说明	
帧头	引导值 (1 Bytes)	FE		
	版本号 (1 Bytes)	01		
	长度 (2 Bytes)	00 2E		
	命令号 (2 Bytes)	27 12		
	序列号 (2 Bytes)	XX XX	当前帧的序号	
数据包	类型字节 (1 Bytes)	0A		
	长度字节 (1 Bytes)	00		
	类型字节 (1 Bytes)	12		
	长度字节 (1 Bytes)	22		
	数据字节	数据内容 1 (2Bytes)	05 0A	命令及 key 字节
		数据内容 2 (22Bytes)	XX XX XX XX	心电波形数据 (每一字节代表每一时刻的波形数据)
		数据内容 3 (1Bytes)	AI	焦虑指数
		数据内容 4 (1Bytes)	QTC_H	QT 间期/修正 QTC 高字节
		数据内容 5 (1Bytes)	QTC_L	QT 间期/修正 QTC 低字节
数据内容 6 (1Bytes)		HRV	心率变异性分析参数 SDNN	

数据内容 7 (1Bytes)	ARR	心率不齐标记
数据内容 8 (1Bytes)	BFR_H	体脂率高字节
数据内容 9 (1Bytes)	RR	呼吸率
数据内容 10 (1Bytes)	HR	心率
数据内容 11 (1Bytes)	BFR_L	体脂率低字节
数据内容 12 (1Bytes)	PBW	身体水分百分比

举例：FE 01 00 2E 27 12 00 80 0A 00 12 22 05 0A 42 33 00 79 13 56 98 32 23 56 89 94 19 26
59 00 00 25 02 12 45 62 **0F 01 5E 22 01 00 0A 46 D4 3C**

解释：

关键数据长度为 34 个字节，05 0A 表示测试结果，其后为测试结果和 ECG 波形数据，测试结果数据用 16 进制表示，前 22 字节为波形结果数据；后续为测量结果数据，共 10 字节，按照协议进行解析即可得到对应测量数据结果。

说明：

- 1、QT 间期/修正 QTc 为两字节数据，数据内容 4 为高字节，数据内容 5 为低字节。如 QT 间期/修正 QTc 值为 355，高字节为 0x01，低字节为 0x63。
- 2、体脂百分比解析同 QT 间期/修正 QTc。
- 3、体脂百分比最终应显示为百分数，例如体脂百分比为 23.5%，实际协议发送过程中数据为 235，需除以 10，取小数显示。
- 4、身体水分百分比最终应显示为百分数，例如身体水分百分比为 54%，实际协议发送过程中数据为 54。身体水分百分比全部为整数格式，不需要取小数显示。
- 5、心率不齐标记为 0x01 为无心率不齐，0x02 为有心律不齐。

6.2.3 从机停止 ECG 测量返回格式

主机发送停止测试指令后，设备会发送该数据帧进行应答。

帧内定义		值	说明
帧头	引导值 (1 Bytes)	FE	
	版本号 (1 Bytes)	01	
	长度 (2 Bytes)	00 1E	
	命令号 (2 Bytes)	27 12	
	序列号 (2 Bytes)	XX XX	当前帧的序号
数据包	类型字节 (1 Bytes)	0A	
	长度字节	00	
	类型字节 (1 Bytes)	12	
	长度字节 (1 Bytes)	12	
	数据字节	数据内容 1 (2 Bytes)	08 02
	数据内容 2 (16 Bytes)	00 00 00 00	

6.2.4 从机设置人体参数返回指令格式

主机发送开始测试指令后，设备会发送该数据帧进行应答。

帧内定义		值	说明
帧头	引导值 (1 Bytes)	FE	
	版本号 (1 Bytes)	01	
	长度 (2 Bytes)	00 1E	
	命令号 (2 Bytes)	27 12	
	序列号 (2 Bytes)	XX XX	当前帧的序号
数据包	类型字节 (1 Bytes)	0A	
	长度字节	00	
	类型字节 (1 Bytes)	12	
	长度字节 (1 Bytes)	12	
	数据字节	数据内容 1 (2 Bytes)	08 03
数据字节	数据内容 2 (16 Bytes)	00 00 00 00	

7 蓝牙术语与定义

APP: 指安装在手机上的应用程序。

设备: 指ECG测量产品。

主机: 本文中指安装有APP的手机。

从机: 本文中指使用低功耗蓝牙技术的设备。

8 蓝牙广播

8.1 广播类型

按照协议，本设计选取广播类型为非定向可连接广播，即 ADV_IND。

8.2 广播规则

广播规则定义如下：

- 1、从机正常广播时间间隔设置为1.25s。
- 2、从机充电状态广播时间间隔设置为 62.5ms。

3、蓝牙服务

在设计中使用自定义以下属性：

Attribute Handle	UUID	Attribute Type	Attribute Value
0x000C	0xFEE7	Primary Service	wechat Service

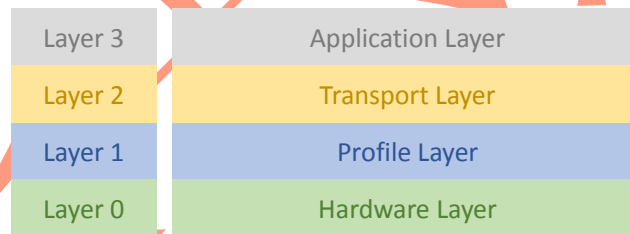
9 蓝牙数据通信

主机和从机处于连接状态时，双方进入数据通信模式。

9.1 私有通信协议架构

9.1.1 协议架构图

数据通信协议分为四层，如下所示：



9.1.2 Layer 0—Hardware Layer

9.1.2.1 Layer 0 描述

Layer 0 为蓝牙核心规范 4.0 内定义的蓝牙协议栈，主要是逻辑链路层控制和适配协议（L2CAP）和通用属性配置文件（GATT）。

根据蓝牙规范，在 L2CAP 层上传输的 Data PDU Payload 有两种：LL Control PDU 和 LL Data PDU，由 Data PDU Header 内的 LLID 字段确定：

LLID	Definition
00b	保留
01b	LL Data PDU 逻辑链路层数据 PDU，表示 L2CAP 报文延续，或者是一个空的 PDU
10b	LL Data PDU 逻辑链路层数据 PDU，表示

	L2CAP 报文开始，或者是一个完整的报文
11b	LL Control PDU 逻辑链路层控制 PDU，用于管理连接

GATT 协议栈基于 L2CAP 层的 LL Data PDU。

9.1.3 Layer 1—Profile Layer

在蓝牙协议栈中，layer1 由微信定义的 UART Profile 实现，ServiceUUID 为 0xFEE7（该 uuid 经蓝牙官方授权）。蓝牙设备需要暴露 3 个特征值（Characteristics）：Write 特征值，Read 特征值，Indication 特征值。

蓝牙设备从 Write 特征值接受数据，从 Indication 特征值发送数据。Read 特征值内容为 6 字节的 MAC 地址，当 ios 上的其他 app 连接上设备时，设备不会再广播，微信会读取该特征值，以确定是否要连接该设备
write interface 和 receive interface 的 MTU 为 20 字节。

9.1.4 Layer 2 —Transport Layer

9.1.4.1 Layer 2 功能描述

Layer 2 为 Transport 层，在 Layer 1 层上实现数据的传输。
数据传输以大端（MSB）在前（高字节在前）。

9.1.4.2 Layer 2 数据包结构

Layer 2 Packet 由 Header 和 Payload 组成，定义如下：

MSB	LSB
Layer 2 Header	Layer 2 Payload
8 bytes	0-512 bytes

Layer 2 Header 部分定义：

MSB				LSB
Preamble	Version	Length	Cmd Id	Sequence ID
1 bytes	1 bytes	2 bytes	2 bytes	2 bytes
0xFE	0x01	长度	命令号	序列号

Preamble: 数据头引导字段，固定为 0xFE。

Version: 本协议层的版本号，初始为 0x01。

Length: Layer 2 Header 及数据载荷部分的字节总长度。

Cmd Id: 命令号

Sequence ID: 数据包的序列号，从 0x0001 开始表示发送方发送的第一包数据，以后每发送一次数据，递增一次。设备端发送的 **Sequence ID** 永不为 0，手机端发送回应的 **Sequence ID** 和设备端发送的相同。手机端主动发送的 push 命令 **Sequence ID** 永远为 0。数据包采用 Protoalbuf 打包。

9.1.5 Layer 3 —Application Layer

9.1.5.1 Layer 3 数据包结构

Layer 3 Packet 基于 Layer 2 Payload，主体由 protobuf 协议构成。

每个 Protobuf 包由如下 3 个部分组成：

类型字节	长度字节	数据字节
1 bytes	不定	由长度位决定

如果 protobuf 的长度字节为 0，数据字节不存在。

Layer 3 Packet 共有 3 个 protobuf 包分别为：

类型字节	长度字节	数据字节
0A	不定	由长度位决定
12	1 bytes	由长度位决定
18	不定	由长度位决定

主机与从机的通信数据，在类型为 12 的 protobuf 包中传输，该包中的数据字节定义如下：

MSB	Header	Payload (Key Value)	LSB
	2 bytes	0-510 bytes	

其中 Header 定义：

MSB	Command ID	Key ID	LSB
	1 bytes	1 bytes	

Command ID: 命令字。

Key ID: 关键字

不同的 Command ID 有不同的 Payload 定义，详见下一节描述。

相同 Command ID 下拥有不同的 Key ID 以实现不同的功能，详见下一节描述。

9.1.6 举例

一包完整数据帧的内容为：FE 01 00 11 75 31 00 00 0A 00 12 03 08 01 01 18 00。

其中：FE 01 00 11 75 31 00 00 为 Layer 2 Header，解析如下：

Layer 2 Header

Preamble	Version	Length	Cmd Id	Sequence ID
1 bytes	1 bytes	2 bytes	2 bytes	2 bytes
0xFE	0x01	00 11 即 17	75 31 即 30001	00 00 即 0

0A 00 12 03 08 01 01 18 00 为 Layer 3 Packet，由 3 个 protobuf 包组成，解析如下：

类型字节	长度字节	数据字节
0A	00	无
12	03	08 01 01
18	00	无

类型 12 的 protobuf 包中的数据字节 08 01 01 解析如下：

Header		Payload (Key Value)
2 bytes		1 bytes
08	01	01

10 蓝牙功能命令定义

10.1 命令列表

Command ID	定义
0x03	设置命令

0x05	数据同步命令
0x08	控制命令
0xFF	握手命令

10.2 设置命令 (0x03)

10.2.1 设置命令 Key ID 列表

Key ID	定义
0x01	时间设置
0x01	时间设置返回
0x03	设定人体参数
0x03	设定人体参数返回
0x06	设备闪烁设置
0x06	设备闪烁设置返回

10.2.2 时间设置 Key (0x01)

10.2.2.1 功能描述

手机端通过这个命令把手机上的时间同步到设备上,使设备上的时间和手机端保持同步。

10.2.2.2 Key Value 内容

Key Value (8 bytes)						
Year	Month	Day	Hour	Minute	Second	Reserve
6 bits	4 bits	5 bits	5 bits	6 bits	6 bits	32 bits
有效值 0-63, 从 2000 年开始, 15 表示 2015 年	有效值 1-12	有效值 1-31	有效值 0-23	有效值 0-59	有效值 0-59	保留

10.2.3 时间设置返回 Key (0x01)

10.2.3.1 功能描述

设备端通过这个 Key 返回时间同步的结果。

10.2.3.2 Key Value 内容

MSB	Key Value (8 bytes)		LSB
	Return Key	Reserve	
	1 byte	7 bytes	

Return Key	定义
0x00	时间同步设置成功
0x01	时间同步设置失败

10.2.4 设定人体参数 Key (0x03)

key	体重 (kg)	身高 (cm)	性别&年龄
0x03	转为 HEX	转为 HEX	转为 HEX

性别&年龄字节最高位为性别位，1 代表男性，0 代表女性；低 7 位为年龄数据。

10.2.5 设定人体参数返回 Key (0x03)

MSB	Key Value (8 bytes)		LSB
	Return Key	Reserve	
	1 byte	7 bytes	

Return Key	定义
0x00	人体参数设置成功
0x01	人体参数设置失败

10.2.6 设备闪烁设置 Key (0x06)

10.2.6.1 功能描述

手机端通过这个命令设置设备点亮 LED 灯。该命令用来在大客户场景下找到具体的设备，不拘泥于点亮 LED 灯，但需要让工作人员识别出与主站建立连接的设备。

10.2.6.2 Key Value 内容

Key Value (8 bytes)	
Key	Reserve
1 byte	0 bytes

Key	定义
0x00	设备闪烁停止
0x01	设置闪烁开始

10.2.7 设备闪烁设置返回 Key (0x06)

10.2.7.1 功能描述

设备端通过这个 Key 返回闪烁设置的结果。

10.2.7.2 Key Value 内容

Key Value (8 bytes)	
Return Key	Reserve
1 byte	0 bytes

Return Key	定义
0x00	设备闪烁设置成功
0x01	设置闪烁设置失败

10.3 数据同步 (0x05)

10.3.1 数据同步命令 Key ID 列表

Key ID	定义
0x0A	同步当前 ECG 波形数据及结果
0x0B	数据同步发生错误 需要停止

10.3.2 波形数据及结果数据返回 Key (0x0A)

10.3.2.1 功能描述

设备端通过这个 key 向主机发送波形数据及结果数据。

10.3.2.2 Key Value 内容

数据解析见 6.2.2 章节。

10.3.3 数据同步发生错误 Key (0x0B)

10.3.3.1 功能描述

设备端通过这个 key 向通知主机数据测试错误。

10.3.3.2 Key Value 内容

无。

10.4 控制命令 (0x08)

该命令实现主机对设备的控制或设备对主机的控制功能。

10.4.1 控制命令 key ID 列表

Key ID	定义
0x01	设备启动一次测量
0x01	设备启动一次测量返回
0x02	设备停止当前测量
0x02	设备停止当前测量返回

10.4.2 设备启动一次测量 key (0x01)

10.4.2.1 功能描述

主机通过该命令控制设备启动一次测量。

10.4.2.2 Key Value 内容

Return Key	定义
0x01	启动血压测试
0x02	启动 ECG 测试
0x03	启动血氧测试 (预留)

10.4.3 设备启动一次测量返回 key (0x01)

10.4.3.1 功能描述

设备通过该命令返回是否成功启动测量。

10.4.3.2 Key Value 内容

Key Value (8 bytes)	
Return Key	Reserve
1 byte	0 bytes

Return Key	定义
0x00	启动测量成功
0x01	电池电量不足

10.4.4 设备停止当前测量 key (0x02)

10.4.4.1 功能描述

主机通过该命令控制设备停止当前测量。

10.4.4.2 Key Value 内容

Return Key	定义
0x01	血压测试停止
0x02	ECG 测试停止
0x03	血氧测试停止 (预留)

10.4.5 设备停止当前测量返回 key (0x02)

10.4.5.1 功能描述

设备通过该命令返回是否成功停止测量。

10.4.5.2 Key Value 内容

Return Key	定义
0x01	血压测试停止
0x02	ECG 测试停止
0x03	血氧测试停止 (预留)

10.5 握手命令 (0xFF)

10.5.1 握手命令 Key ID 列表

Key ID	定义
0x01	握手命令请求
0x01	握手请求返回

10.5.2 握手命令请求 Key (0x01)

10.5.2.1 功能描述

手机端通过这个 Key 向设备发送握手信息。此命令 Key 在连接上设备后必须首先发送。

10.5.2.2 Key Value 内容

当前时间信息，同时间设置 key value。

11 接口说明

11.1 引脚说明

J3 管脚序号	信号名称	信号类型	备注
1	LA1	IN	外接和人体左手接触的电极片 1
2	LA2	IN	外接和人体左手接触的电极片 2
3	RA1	IN	外接和人体右手接触的电极片 1
4	RA2	IN	外接和人体右手接触的电极片 2

注：电极片 1 跟电极片 2 相比需要放在远心端，电极片 2 近心端。

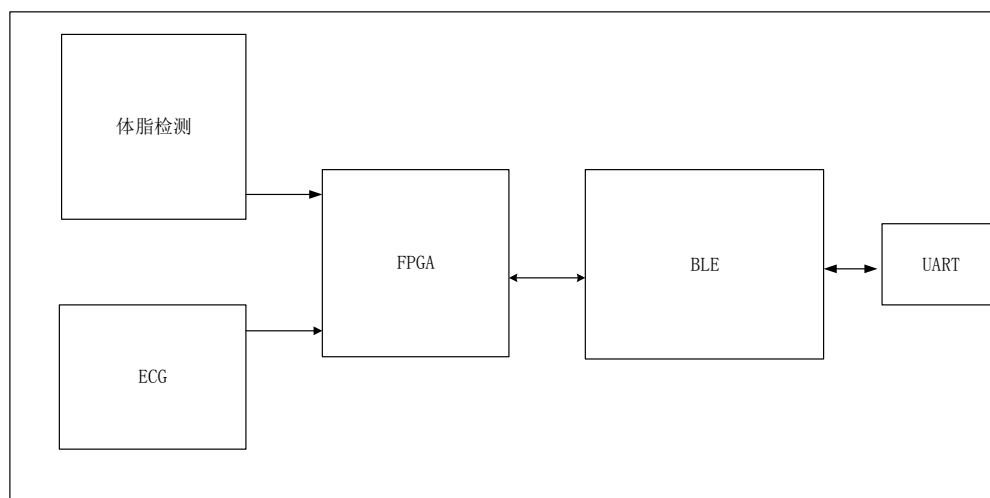
J2 管脚序号	信号名称	信号类型	备注
1	TXD	IN	接外部设备的串口发送信号
2	VUART	IN	接外部设备的串口电平，支持 3.3~5.5V
3	RXD	OUT	接外部设备的串口接收信号
4	DGND	IN	接外部设备的电源地
5	VIN	IN	模块供电管脚，5V 输入，如需要其他输入电压请联系厂家。

J1 管脚序号	信号名称	信号类型	备注
1	4.2V	IN	接 4.2V 锂电池正端
2	GND	IN	接 4.2V 锂电池负端

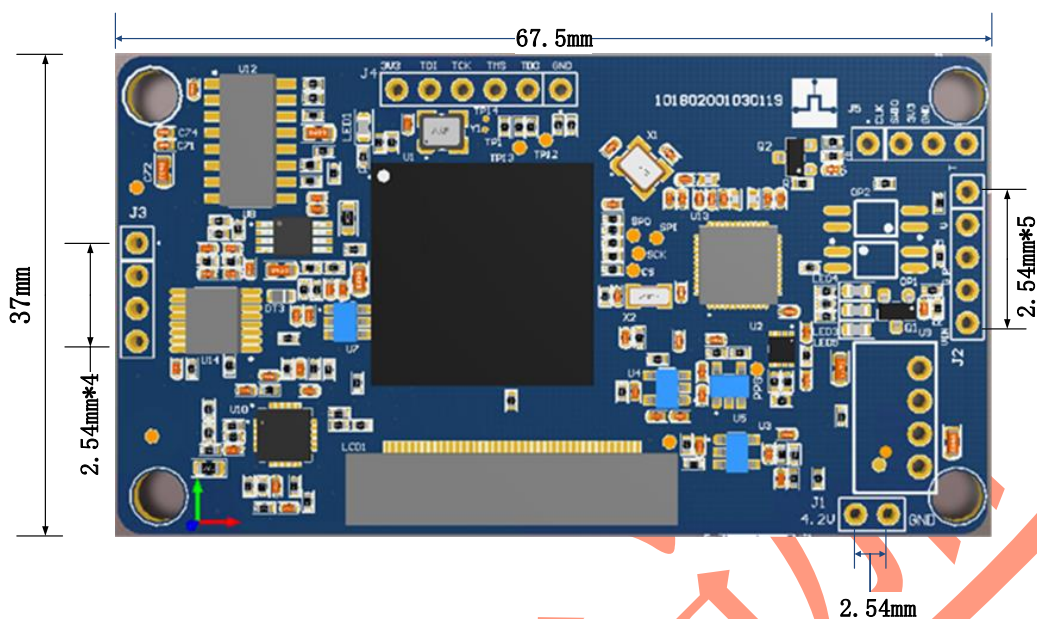
注：锂电池充电功能为可选，如需要充电功能请联系厂家

LCD1（默认不安装）可支持 40PIN 的真彩 TFT 屏幕，如需要显示功能需要联系厂家。

12 功能框图



13 尺寸



具体尺寸如上图所示，单位均为毫米，模组左边有 4 个 2.54mm 间距的插座连接孔，右侧有 5 个 2.54mm 间距的插座连接孔。

暖芯迦

Copyright©2019 by Hangzhou Nanochap Electronics Co.,Ltd.

使用指南中所出现的信息在出版当时相信是正确的，然而暖芯迦对于说明书的使用不负任何责任。文中提到的应用目的仅仅是用来做说明，暖芯迦不保证或表示这些没有进一步修改的应用将是适当的，也不推荐它的产品使用在会由于故障或其它原因可能会对人身造成危害的地方。暖芯迦产品不授权使用于救生、维生从机或系统中做为关键从机。暖芯迦拥有不事先通知而修改产品的权利，对于最新的信息，请参考我们的网址<http://www.nanochap.cn>或与我们直接联系。

X-ON Electronics

Largest Supplier of Electrical and Electronic Components

Click to view similar products for [Multiple Function Sensor Development Tools](#) category:

Click to view products by [Nanochap](#) manufacturer:

Other Similar products are found below :

[RD-KL25-AGMP01](#) [PTC-04-DB-ACT](#) [PTC-04-DB-FL](#) [FRDM-K22F-SA9500](#) [EV_ICM-20649](#) [MULTI-SENSE-GEVB](#) [FRDM-STBC-SA9500](#) [BRKT-STBC-SA9500](#) [3397](#) [STEVAL-MKIT01V1](#) [EVAL-CN0411-ARDZ](#) [SEN0004](#) [KT-TVOC-200-TB200A](#) [KT-NmHc-200-TB200A](#) [SEN0344](#) [PIM520](#) [PIM518](#) [PIM519](#) [PIM510](#) [103030375](#) [ZSSC4132KIT](#) [ADIS16505-3/PCBZ](#) [SEN-16794](#) [PIM502](#) [SEN03594829](#) [EV26Q64A](#) [EVAL-AD7746RDZ](#) [EVAL-AD7746HDZ](#) [AS7022-EVALKIT](#) [RTK0ESXB10C00001BJ](#) [MAX30134EVSYS#](#) [EV-CBM-PIONEER1-1Z](#) [EVAL-ADPD188BIZ-S2](#) [EVAL-ADCM-1](#) [EVAL-CN0507-ARDZ](#) [SI118X-KIT](#) [ALTEHTG2SMIP](#) [EVAL-CN0533-EBZ](#) [MIKROE-4305](#) [MAX30101WING#](#) [MIKROE-4192](#) [MIKROE-4049](#) [OB1203SD-U-EVK](#) [OB1203SD-BT-EVK](#) [MIKROE-4037](#) [101990644](#) [MIKROE-4267](#) [MIKROE-4265](#) [MIKROE-4330](#)