



PWM2003 PPG 光电多参数人体健康 检测模块用户手册

医疗器械注册证

版本：V1.1

日期：2019/12/30

目录

1 概述	4
2 特点	4
3 应用范围.....	5
4 电气特性.....	5
5 串口协议帧定义.....	6
5.1 帧头.....	7
5.2 数据包.....	7
5.2.1 数据头字节.....	7
5.2.2 关键数据.....	8
6 串口命令定义.....	8
6.1 主机发送指令.....	8
6.1.1 启动一次测量命令.....	8
6.1.2 停止一次测量命令.....	8
6.1.3 设置人体参数命令.....	9
6.2 从机返回数据格式.....	9
6.2.1 从机启动测试返回格式.....	9
6.2.2 从机波形数据返回格式.....	10
6.2.3 从机数据测试成功返回格式.....	10
6.2.4 从机停止测试返回格式.....	11
6.2.5 从机设置人体参数返回指令格式.....	12
7 蓝牙术语与定义.....	12
8 蓝牙广播.....	13
8.1 广播类型.....	13
8.2 广播规则.....	13
9 蓝牙数据通信.....	13
9.1 私有通信协议架构.....	13
9.1.1 协议架构图.....	13
9.1.2 Layer 0—Hardware Layer	14
9.1.3 Layer 1—Profile Layer	14
9.1.4 Layer 2 —Transport Layer.....	14
9.1.5 Layer 3 —Application Layer.....	15
9.1.6 举例.....	16
10 蓝牙功能命令定义.....	17
10.1 数据同步（0x05）.....	17
10.1.5 同步当前波形数据返回 Key（0x09）.....	17
10.2 控制命令（0x08）.....	17
10.2.1 控制命令 key ID 列表.....	17
10.2.2 设备启动一次测量 key（0x01）.....	18
10.2.3 设备启动一次测量返回 key（0x01）.....	18
10.2.4 设备停止当前测量 key（0x02）.....	19
10.2.5 设备停止当前测量返回 key（0x02）.....	19

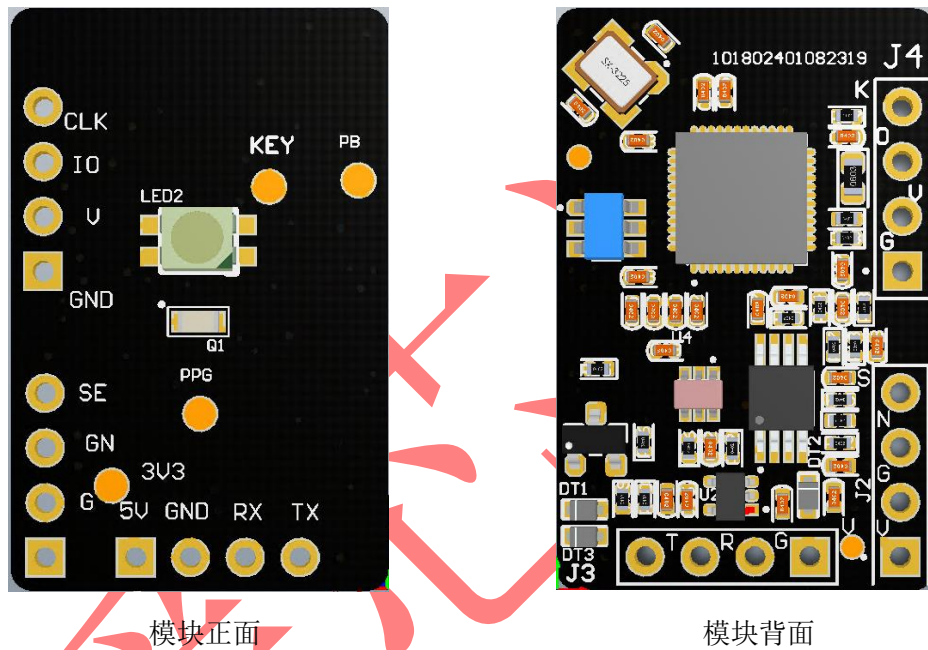
11 接口说明	20
11.1 引脚说明.....	20
12 功能框图	21
13 尺寸	22
14 典型应用与使用注意事项.....	23
15 测试 APP 下载	24



1 概述

PWM2003 光电模块是一款可以测量心率、呼吸率等多种人体参数的模块，可以通过有线（UART）或无线（BLE4.0）连接的方式从模块读取测量数据。

模块可另提供移动端 SDK 开发包，当采用 BLE4.0 连接时，方便进行移动应用端软件的开发。



模块正面

模块背面

2 特点

外形尺寸： 17.5mm X 27mm X 4.1mm

输入电压： DC5V

输入电流： 50mA

可测量参数： 心率、心律不齐、心率变异性、呼吸率、动脉硬化指数。

测量范围和精度：

心率(HR)： 范围 30~250bpm，精度： $\pm 3\text{bpm}@151\sim 250\text{bpm}$ (医疗级)

呼吸率(RR)： 范围 10~30bpm（次/分），精度： $\pm 2\text{bpm}$ （次/分）

动脉硬化指数(SIS)： 范围 0.1~9.9，精度： ± 0.5

心率变异性(HRV): 支持短程心率变异性分析

模块通讯方式: 有线 UART; 无线蓝牙 BLE4.0。

3 应用范围

家庭医疗管理、健康智能硬件、健康管理平台。

4 电气特性

环境要求:

环境要求	
工作环境温度	-40°C ~ +85°C
工作环境湿度	20% ~ 80%
存储环境温度	-40°C ~ +85°C
存储环境湿度	10% ~ 80%

串口波特率: 57600

串口设置: N 8 1

流控: 无

数据格式: 二进制

符号	参数	测试条件	最小	典型	最大	单位
V _{in}	工作电压	—	3.7	4.2	5.5	V
I _{DD}	工作电流	输出引脚无负载	—	—	50	mA
V _{IL}	TX 引脚低电平输入电压	—	—	—	0.8	V
V _{IH}	TX 引脚高电平输入电压	—	2.8	—	3.3	V
V _{OL}	RX 引脚低电平输出电压	IOL=TBD	—	—	0.4	V
V _{OH}	RX 引脚高电平输出电压	IOL=TBD	2.9	—	3.3	V
t _{SST}	系统启动时间	—	500	—	—	mS
RRVDD	VDD 上升速率	—	TBD	—	—	V/ms
BRPON	上电波特率	—	—	57600	—	Hz

BLE接收器特性

参数	条件	最小	典型	最大	单位
灵敏度@0.1% BER	—	—	-98	—	dBm
最大接收信号@0.1% BER	—	0	—	—	dBm
共信道C/I	—	—	10	—	dB
邻道选择性C/I	$F = F_0 + 1 \text{ MHz}$	—	-5	—	dB
	$F = F_0 - 1 \text{ MHz}$	—	-5	—	dB
	$F = F_0 + 2 \text{ MHz}$	—	-25	—	dB
	$F = F_0 - 2 \text{ MHz}$	—	-35	—	dB
	$F = F_0 + 3 \text{ MHz}$	—	-25	—	dB
	$F = F_0 - 3 \text{ MHz}$	—	-45	—	dB
抗带外阻塞性能	30 MHz - 2000 MHz	-10	—	—	dBm
	2000MHz - 2400MHz	-27	—	—	dBm
	2500MHz - 3000MHz	-27	—	—	dBm
	3000MHz - 12.5GHz	-10	—	—	dBm
互调性能	—	-36	—	—	dBm

BLE发射器特性

参数	条件	最小	典型	最大	单位
射频发射功率	—	—	7.5	10	dBm
射频功率控制范围	—	—	25	—	dB
邻道发射功率	$F = F_0 + 1 \text{ MHz}$	—	-14.6	—	dBm
	$F = F_0 - 1 \text{ MHz}$	—	-12.7	—	dBm
	$F = F_0 + 2 \text{ MHz}$	—	-44.3	—	dBm
	$F = F_0 - 2 \text{ MHz}$	—	-38.7	—	dBm
	$F = F_0 + 3 \text{ MHz}$	—	-29.2	—	dBm
	$F = F_0 - 3 \text{ MHz}$	—	-45	—	dBm
	$F = F_0 + > 3 \text{ MHz}$	—	-50	—	dBm
	$F = F_0 - > 3 \text{ MHz}$	—	-50	—	dBm
Δf_{1avg}	—	—	—	265	kHz
Δf_{2max}	—	247	—	—	dBm
$\Delta f_{2avg}/\Delta f_{1avg}$	—	—	-0.92	—	dBm
ICFT	—	—	-10	—	kHz
频率漂移率	—	—	0.7	—	kHz/50 μ s
频率漂移	—	—	2	—	kHz

5 串口协议帧定义

本协议中，如无特别说明，所有数值均表示十六进制格式。

协议帧的格式如下：

MSB	LSB
帧头	数据包
8 bytes	0-512 bytes

5.1 帧头

MSB			LSB	
引导字	协议版本	长度 ⁽¹⁾	命令字节	序号 ⁽²⁾
1 bytes	1 bytes	2 bytes	2 bytes	2 bytes
0xFE	0x01	长度	命令号	序号

注(1): 长度为整个协议帧的所有数据字节长度;

注(2): 序号为发送的数据帧序号, 从 0x0000 开始, 每发新的一帧, 编号加 1, 发送和接收的数据帧分开编号。

5.2 数据包

数据包由不同类型的数据帧构成, 有三种类型的数据帧, 定义如下:

类型字节	长度字节	数据字节
0A	不定	由长度位决定
12	1 bytes	由长度位决定
18	不定	由长度位决定

主机与从机的通信数据, 在类型为 12 的数据包中传输, 该包中的数据字节定义如下:

MSB		LSB	
数据头字节	关键数据		
2 bytes	0-510 bytes		

类型 0A 和 18 的数据帧可以发 0A 00 和 18 00, 或者不发。

5.2.1 数据头字节

数据头字节由命令字和关键字构成:

MSB		LSB	
命令字	关键字		
1 bytes	1 bytes		

不同的命令字有不同的定义, 同一命令字下不同的关键字实现不同的功能, 详见下节

定义。

5.2.2 关键数据

详见下节定义。

6 串口命令定义

6.1 主机发送指令

6.1.1 启动一次测量命令

帧内定义		值	说明
帧头	引导值 (1 Bytes)	FE	
	版本号 (1 Bytes)	01	
	长度 (2 Bytes)	00 11	
	命令号 (2 Bytes)	75 31	
	序列号 (2 Bytes)	XX XX	当前帧的序号
数据包	类型字节 (1 Bytes)	0A	
	长度字节 (1 Bytes)	00	
	类型字节 (1 Bytes)	12	
	长度字节 (1 Bytes)	03	
	数据字节 (3 Bytes)	08 01 01	启动一次参数测量
	类型字节 (1 Bytes)	18	
	长度字节 (1 Bytes)	00	

6.1.2 停止一次测量命令

帧内定义		值	说明
帧头	引导值 (1 Bytes)	FE	
	版本号 (1 Bytes)	01	
	长度 (2 Bytes)	00 10	
	命令号 (2 Bytes)	75 31	
	序列号 (2 Bytes)	XX XX	当前帧的序号
数据	类型字节 (1 Bytes)	0A	
	长度字节 (1 Bytes)	00	

包	类型字节 (1 Bytes)	12	
	长度字节 (1 Bytes)	02	
	数据字节 (2 Bytes)	08 02	停止一次参数测量
	类型字节 (1 Bytes)	18	
	长度字节 (1 Bytes)	00	

6.1.3 设置人体参数命令

帧内定义		值	说明
帧头	引导值 (1 Bytes)	FE	
	版本号 (1 Bytes)	01	
	长度 (2 Bytes)	00 13	
	命令号 (2 Bytes)	75 31	
	序列号 (2 Bytes)	XX XX	当前帧的序号
数据包	类型字节 (1 Bytes)	0A	
	长度字节 (1 Bytes)	00	
	类型字节 (1 Bytes)	12	
	长度字节 (1 Bytes)	05	
	数据字节 (5 Bytes)	03 03 X1 X2 X3	
	类型字节 (1 Bytes)	18	
	长度字节 (1 Bytes)	00	

X1 X2 X3 分别代表体重 (kg), 身高 (cm), 性别&年龄。转为 HEX。

性别&年龄字节最高位为性别位, 1 代表男性, 0 代表女性; 低 7 位为年龄数据。

6.2 从机返回数据格式

6.2.1 从机启动测试返回格式

主机发送开始测试指令后, 设备会发送该数据帧进行应答。

帧内定义		值	说明
帧头	引导值 (1 Bytes)	FE	
	版本号 (1 Bytes)	01	
	长度 (2 Bytes)	00 1E	
	命令号 (2 Bytes)	27 12	
	序列号 (2 Bytes)	XX XX	当前帧的序号
数据	类型字节 (1 Bytes)	0A	
	长度字节 (1 Bytes)	00	

包	类型字节 (1 Bytes)	12	
	长度字节 (1 Bytes)	12	
	数据字节	数据内容 1 (2 Bytes)	08 01
		数据内容 2 (16 Bytes)	00 00 00 00

6.2.2 从机波形数据返回格式

帧内定义		值	说明
帧头	引导值 (1 Bytes)	FE	
	版本号 (1 Bytes)	01	
	长度 (2 Bytes)	00 2E	
	命令号 (2 Bytes)	27 12	
	序列号 (2 Bytes)	XX XX	当前帧的序号
数据包	类型字节 (1 Bytes)	0A	
	长度字节 (1 Bytes)	00	
	类型字节 (1 Bytes)	12	
	长度字节 (1 Bytes)	22	
	数据字节	数据类型 (2 Bytes)	05 09
	数据内容 1 (32 Bytes)	XX XX XX XX	详见举例

举例:

FE 01 00 2E 27 12 00 16 0A 00 12 22 05 09 71 00 70 40 6F 00 6E C0 6E C0
71 C0 71 00 74 00 95 00 BB 00 B6 40 97 00 82 00 78 40 70 40 6D 40

解释:

05 09 表示波形数据返回, 后面为波形数据, 波形数据用 16 进制表示, 共 32 字节, 每 2 个连续的字节 (例如: 71 00) 为一个波形数据, 血压波形数据共 10bit, 高 8bit 在前, 低 8bit 在后, 在低 8bit 中高 2bit 有效。

例如 70 40 这 2 个字节的数据, 可以按照如下格式转换为波形数据: $(0x70 \ll 2) + (0x40 \gg 6)$ 。

6.2.3 从机数据测试成功返回格式

帧内定义		值	说明
帧头	引导值 (1 Bytes)	FE	
	版本号 (1 Bytes)	01	
	长度 (2 Bytes)	00 2E	

数据包	命令号 (2 Bytes)	27 12		
	序列号 (2 Bytes)	XX XX	当前帧的序号	
	类型字节 (1 Bytes)	0A		
	长度字节 (1 Bytes)	00		
	类型字节 (1 Bytes)	12		
	长度字节 (1 Bytes)	22		
	数据字节	数据类型 (2 Bytes)	05 03	表示该数据为测试结果
		数据内容 1 (12 Bytes)	XX XX XX XX	
		数据内容 2 (1 Bytes)	XX	SIS 动脉硬化指数(需除以 10 取小数)
		数据内容 3 (1 Bytes)	XX	
		数据内容 4 (1 Bytes)	XX	
		数据内容 5 (1 Bytes)	XX	
		数据内容 6 (1 Bytes)	XX	
		数据内容 7 (1 Bytes)	XX	HRV 心率变异性
		数据内容 8 (1 Bytes)	XX	ARR 心律不齐
		数据内容 9 (4 Bytes)	XX XX XX XX	
	数据内容 10 (1 Bytes)	XX	RR 呼吸率	
数据内容 11 (1 Bytes)	XX			
数据内容 12 (1 Bytes)	XX			
数据内容 13 (1 Bytes)	XX	HR 心率		
数据内容 14 (1 Bytes)	XX			
数据内容 15 (1 Bytes)	XX			
数据内容 16 (3 Bytes)	XX XX			

举例：

FE 01 00 2E 27 12 00 80 0A 00 12 22 05 03 00 42 00 79 00 00 00 00 00 00 00 19 26
59 00 00 25 02 00 00 00 00 0E A6 68 46 61 63 00 00 00

解释：

关键数据长度为 34 个字节，05 03 表示测试结果，其后为测试结果数据，测试结果数据用 16 进制表示，共 32 字节，其中 19 26 59 为动脉硬化指数、焦虑指数、血流速度（均需除以 10 取小数）；25 为 HRV（心率变异性）；0E A6 68 46 61 63 为呼吸率、高压值、低压值、心率、脉象、血氧血氧饱和度，其余位置数据为保留值（具体数值可能有变化）。心律不齐字节位置 01 为无心律不齐，02 有心律不齐。

6.2.4 从机停止测试返回格式

主机发送停止测试指令后，设备会发送该数据帧进行应答。

帧内定义		值	说明
帧	引导值 (1 Bytes)	FE	

头	版本号 (1 Bytes)	01		
	长度 (2 Bytes)	00 1E		
	命令号 (2 Bytes)	27 12		
	序列号 (2 Bytes)	XX XX	当前帧的序号	
数据包	类型字节 (1 Bytes)	0A		
	长度字节 (1 Bytes)	00		
	类型字节 (1 Bytes)	12		
	长度字节 (1 Bytes)	12		
	数据字节	数据内容 1 (2 Bytes)	08 02	
	数据字节	数据内容 2 (16 Bytes)	00 00 00 00	

6.2.5 从机设置人体参数返回指令格式

主机发送开始测试指令后，设备会发送该数据帧进行应答。

帧内定义		值	说明	
帧头	引导值 (1 Bytes)	FE		
	版本号 (1 Bytes)	01		
	长度 (2 Bytes)	00 1E		
	命令号 (2 Bytes)	27 12		
	序列号 (2 Bytes)	XX XX	当前帧的序号	
数据包	类型字节 (1 Bytes)	0A		
	长度字节 (1 Bytes)	00		
	类型字节 (1 Bytes)	12		
	长度字节 (1 Bytes)	12		
	数据字节	数据内容 1 (2 Bytes)	03 03	
	数据字节	数据内容 2 (16 Bytes)	00 00 00 00	

7 蓝牙术语与定义

APP: 指安装在手机上的应用程序。

设备: 指智能模块产品。

主机: 本文中指安装有APP的手机。

从机: 本文中指使用低功耗蓝牙技术的设备。

8 蓝牙广播

8.1 广播类型

按照协议，本设计选取广播类型为非定向可连接广播，即 ADV_IND。

8.2 广播规则

广播规则定义如下：

- 1、从机正常广播时间间隔设置为1.25s。
- 2、从机有充电功能时，充电状态广播时间间隔设置为 62.5ms。
- 3、蓝牙服务

在设计中使用自定义以下属性：

Attribute Handle	UUID	Attribute Type	Attribute Value
0x000C	0xFEE7	Primary Service	wechat Service

- 4、蓝牙广播名为 PWM2003。

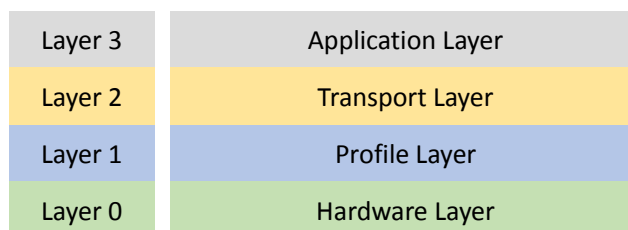
9 蓝牙数据通信

主机和从机处于连接状态时，双方进入数据通信模式。

9.1 私有通信协议架构

9.1.1 协议架构图

数据通信协议分为四层，如下所示：



9.1.2 Layer 0—Hardware Layer

9.1.2.1 Layer 0 描述

Layer 0 为蓝牙核心规范 4.0 内定义的蓝牙协议栈，主要是逻辑链路层控制和适配协议（L2CAP）和通用属性配置文件（GATT）。

根据蓝牙规范，在 L2CAP 层上传输的 Data PDU Payload 有两种：LL Control PDU 和 LL Data PDU，由 Data PDU Header 内的 LLID 字段确定：

LLID	Definition
00b	保留
01b	LL Data PDU 逻辑链路层数据 PDU，表示 L2CAP 报文延续，或者是一个空的 PDU
10b	LL Data PDU 逻辑链路层数据 PDU，表示 L2CAP 报文开始，或者是一个完整的报文
11b	LL Control PDU 逻辑链路层控制 PDU，用于管理连接

GATT 协议栈基于 L2CAP 层的 LL Data PDU。

9.1.3 Layer 1—Profile Layer

在蓝牙协议栈中，layer1 由微信定义的 UART Profile 实现，ServiceUUID 为 0xFEE7（该 uuid 经蓝牙官方授权）。蓝牙设备需要暴露 3 个特征值（Characteristics）：Write 特征值，Read 特征值，Indication 特征值。

蓝牙设备从 Write 特征值接受数据，从 Indication 特征值发送数据。Read 特征值内容为 6 字节的 MAC 地址，当 ios 上的其他 app 连接上设备时，设备不会再广播，微信会读取该特征值，以确定是否要连接该设备

write interface 和 receive interface 的 MTU 为 20 字节。

9.1.4 Layer 2 —Transport Layer

9.1.4.1 Layer 2 功能描述

Layer 2 为 Transport 层，在 Layer 1 层上实现数据的传输。

数据传输以大端（MSB）在前（高字节在前）。

9.1.4.2 Layer 2 数据包结构

Layer 2 Packet 由 Header 和 Payload 组成，定义如下：

MSB	LSB
Layer 2 Header	Layer 2 Payload
8 bytes	0-512 bytes

Layer 2 Header 部分定义：

MSB	LSB			
Preamble	Version	Length	Cmd Id	Sequence ID
1 bytes	1 bytes	2 bytes	2 bytes	2 bytes
0xFE	0x01	长度	命令号	序列号

Preamble: 数据头引导字段，固定为 0xFE。

Version: 本协议层的版本号，初始为 0x01。

Length: Layer 2 Header 及数据载荷部分的字节总长度。

Cmd Id: 命令号

Sequence ID: 数据包的序列号，从 0x0001 开始表示发送方发送的第一包数据，以后每发送一次数据，递增一次。设备端发送的 **Sequence ID** 永不为 0，手机端发送回应的 **Sequence ID** 和设备端发送的相同。手机端主动发送的 push 命令 **Sequence ID** 永远为 0。数据包采用 Protoalbuf 打包。

9.1.5 Layer 3 —Application Layer

9.1.5.1 Layer 3 数据包结构

Layer 3 Packet 基于 Layer 2 Payload，主体由 protobuf 协议构成。

每个 Protobuf 包由如下 3 个部分组成：

类型字节	长度字节	数据字节
1 bytes	不定	由长度位决定

如果 protobuf 的长度字节为 0，数据字节不存在。

Layer 3 Packet 共有 3 个 protobuf 包分别为：

类型字节	长度字节	数据字节
------	------	------

0A	不定	由长度位决定
12	1 bytes	由长度位决定
18	不定	由长度位决定

主机与从机的通信数据，在类型为 12 的 protobuf 包中传输，该包中的数据字节定义如下：

MSB	LSB
Header	Payload (Key Value)
2 bytes	0-510 bytes

其中 Header 定义：

MSB	LSB
Command ID	Key ID
1 bytes	1 bytes

Command ID: 命令字。

Key ID: 关键字

不同的 Command ID 有不同的 Payload 定义，详见下一节描述。

相同 Command ID 下拥有不同的 Key ID 以实现不同的功能，详见下一节描述。

9.1.6 举例

一包完整数据帧的内容为：FE 01 00 11 75 31 00 00 0A 00 12 03 08 01 01 18 00。

其中：FE 01 00 11 75 31 00 00 为 Layer 2 Header，解析如下：

Layer 2 Header

Preamble	Version	Length	Cmd Id	Sequence ID
1 bytes	1 bytes	2 bytes	2 bytes	2 bytes
0xFE	0x01	00 11 即 17	75 31 即 30001	00 00 即 0

0A 00 12 03 08 01 01 18 00 为 Layer 3 Packet，由 3 个 protobuf 包组成，解析如下：

类型字节	长度字节	数据字节
0A	00	无
12	03	08 01 01
18	00	无

类型 12 的 protobuf 包中的数据字节 08 01 01 解析如下：

MSB		LSB
Header		Payload (Key Value)
2 bytes		1 bytes
08	01	01

10 蓝牙功能命令定义

10.1 数据同步 (0x05)

10.1.5 同步当前波形数据返回 Key (0x09)

10.1.5.1 功能描述

设备端通过这个 key 向手机端发送当前波形数据。

10.1.5.2 Key Value 内容

波形数据数据解析见 6.2.2 章节。

10.2 控制命令 (0x08)

该命令实现主机对设备的控制或设备对主机的控制功能。

10.2.1 控制命令 key ID 列表

Key ID	定义
0x01	设备启动一次测量
0x01	设备启动一次测量返回
0x02	设备停止当前测量
0x02	设备停止当前测量返回

10.2.2 设备启动一次测量 key (0x01)

10.2.2.1 功能描述

主机通过该命令控制设备启动一次测量。

10.2.2.2 Key Value 内容

Return Key	定义
0x01	启动测试
0x02	(预留)
0x03	(预留)

10.2.3 设备启动一次测量返回 key (0x01)

10.2.3.1 功能描述

设备通过该命令返回是否成功启动测量。

10.4.3.2 Key Value 内容

MSB	Key Value (8 bytes)		LSB
	Return Key	Reserve	
	1 byte	0 bytes	

Return Key	定义
0x00	启动测量成功
0x01	电压不足

10.2.4 设备停止当前测量 key (0x02)

10.2.4.1 功能描述

主机通过该命令控制设备停止当前测量。

10.2.4.2 Key Value 内容

Return Key	定义
0x01	测试停止
0x02	(预留)
0x03	(预留)

10.2.5 设备停止当前测量返回 key (0x02)

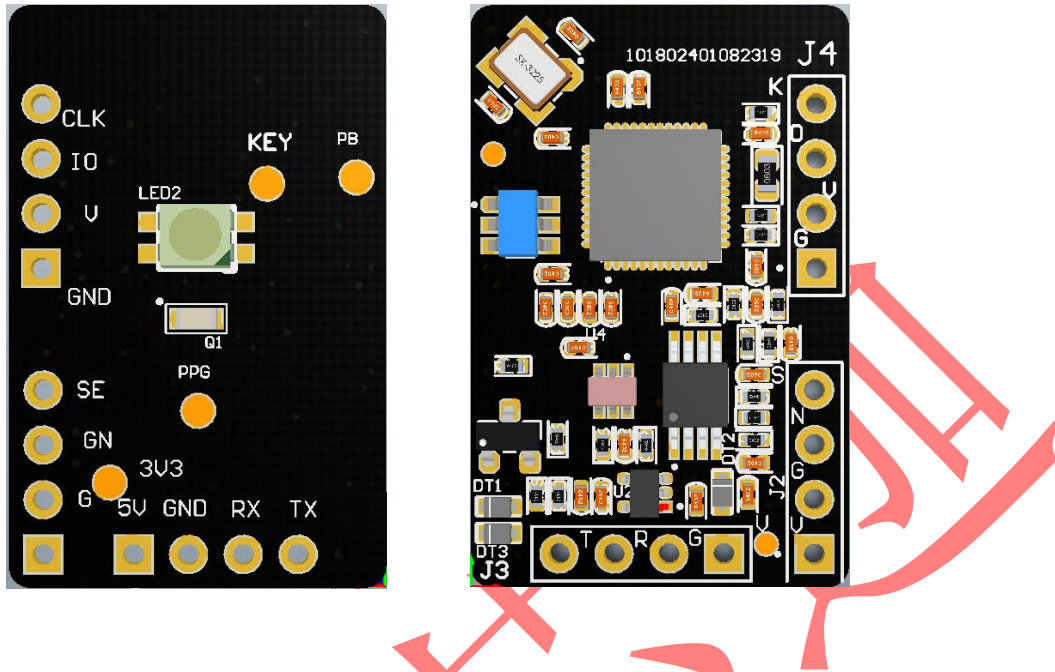
10.2.5.1 功能描述

设备通过该命令返回是否成功停止测量。

10.2.5.2 Key Value 内容

Return Key	定义
0x01	测试停止
0x02	(预留)
0x03	(预留)

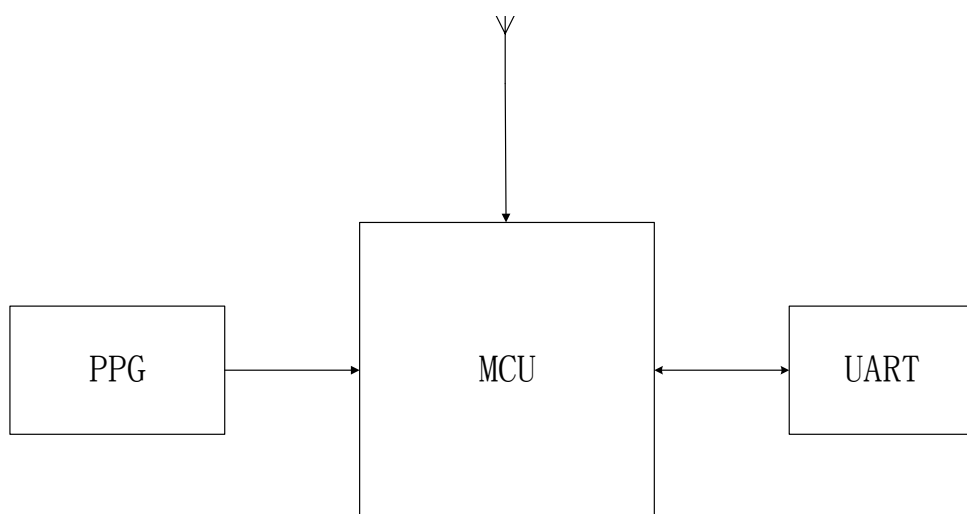
11 接口说明



11.1 引脚说明

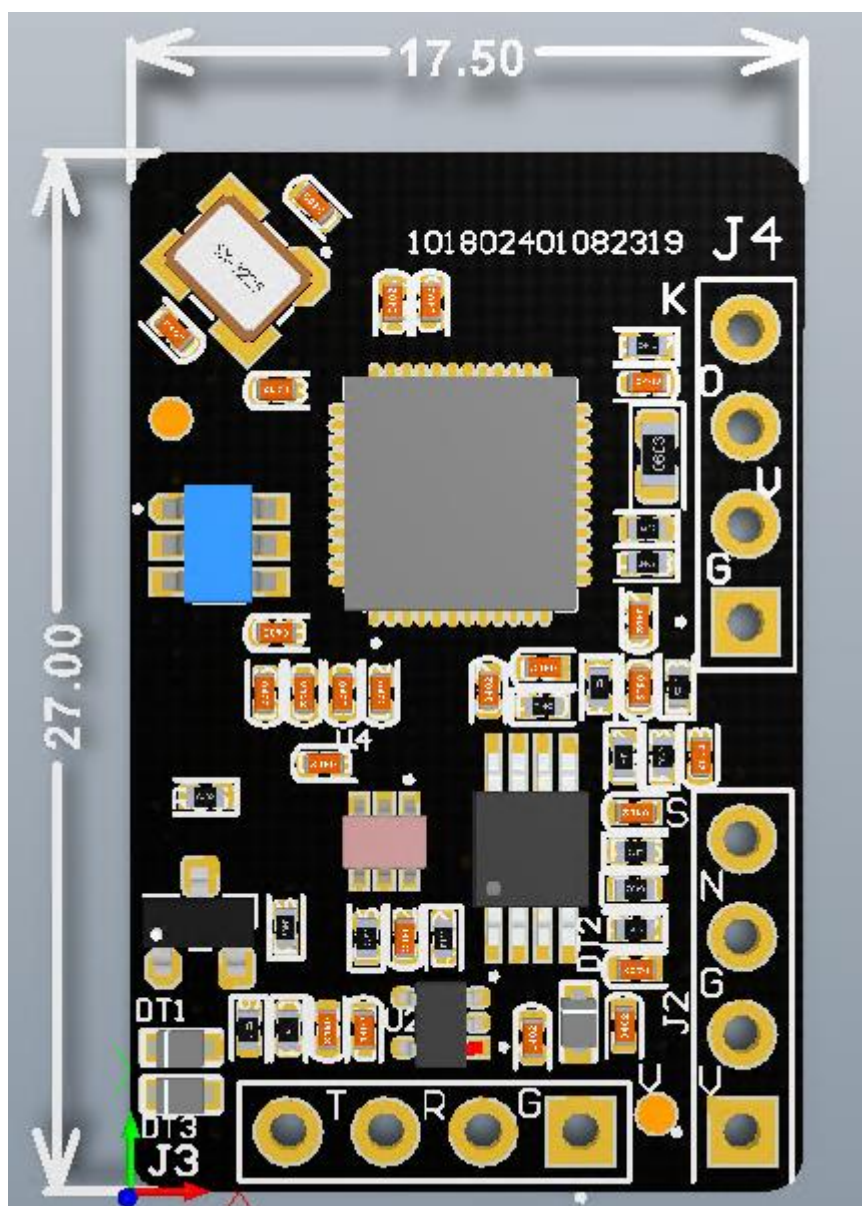
J3 管脚序号	信号名称	信号类型	备注
1	5V	IN	模块供电管脚, 3.7V~5V 输入
2	GND	IN	模块供电管脚
3	RX	OUT	接外部设备的串口接收信号,3.3V 串口
4	TX	IN	接外部设备的串口发送信号,3.3V 串口

12 功能框图



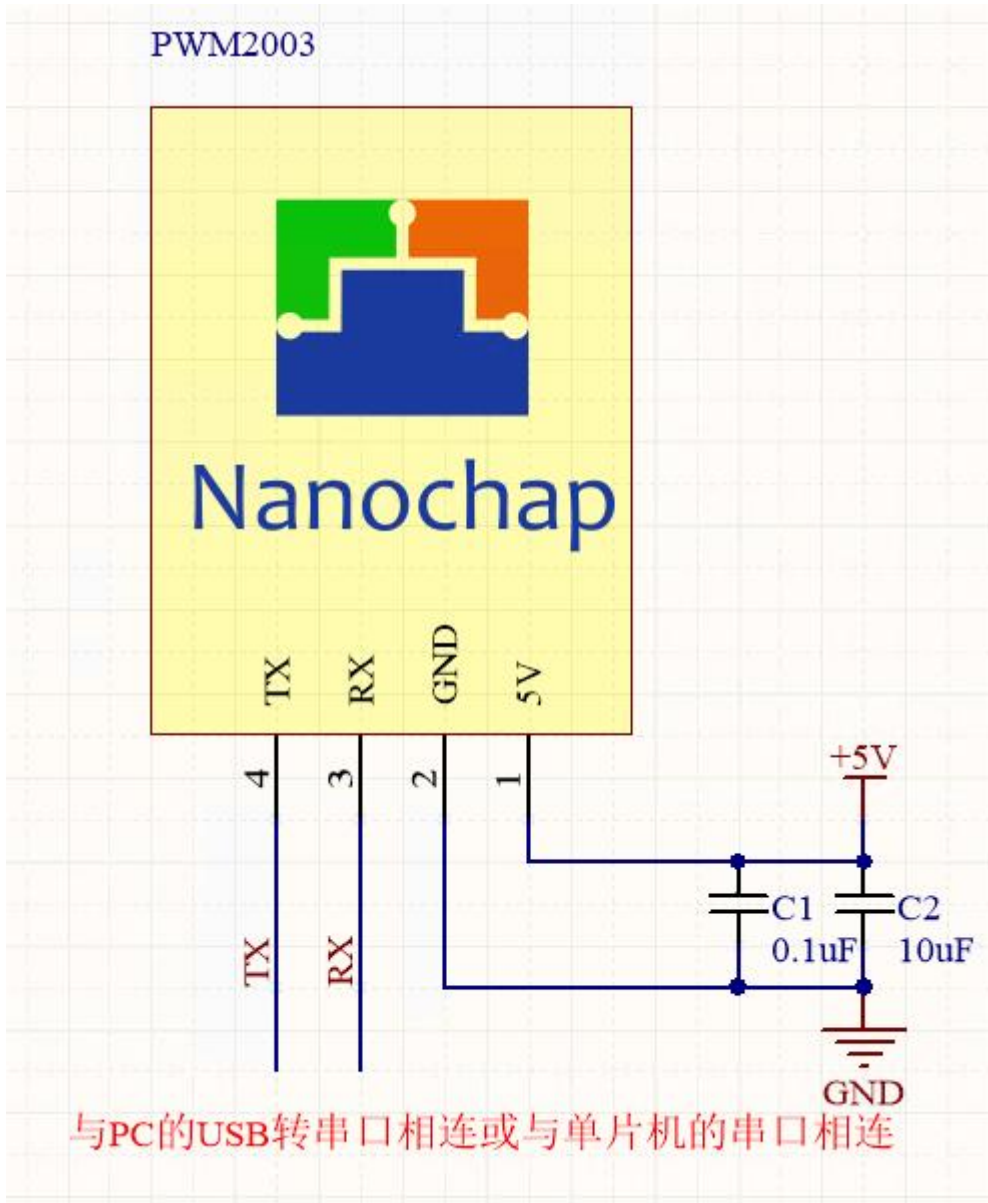
暖芯电子

13 尺寸



具体尺寸如上图所示，单位均为毫米，模块正面器件高度 1.8mm(LED 灯)，背面器件最高 1.3mm,PCB 板厚 1mm

14 典型应用与使用注意事项



典型应用原理图

由于本模块原理使用了当前最先进的生物信号测试原理，通过 PPG 信号分析人体的生理信号特征得出人体参数。需要手接触到光信号传感器才能出正确结果，如果安装了我司的 app 可见测量到的 PPG 信号。另外手指在接触光信号传感器时轻轻触碰即可，不能过紧。

15 测试 APP 下载

测试 APP 下载请访问杭州暖芯迦电子科技有限公司官网。



Copyright© 2019 by Hangzhou Nanochap Electronics Co.,Ltd.

使用指南中所出现的信息在出版当时相信是正确的，然而暖芯迦对于说明书的使用不负任何责任。文中提到的应用目的仅仅是用来做说明，暖芯迦不保证或表示这些没有进一步修改的应用将是适当的，也不推荐它的产品使用在会由于故障或其它原因可能会对人身造成危害的地方。暖芯迦产品不授权使用于救生、维生从机或系统中做为关键从机。暖芯迦拥有不事先通知而修改产品的权利，对于最新的信息，请参考我们的网址<http://www.nanochap.cn>或与我们直接联系。

X-ON Electronics

Largest Supplier of Electrical and Electronic Components

Click to view similar products for [Multiple Function Sensor Development Tools](#) category:

Click to view products by [Nanochap](#) manufacturer:

Other Similar products are found below :

[RD-KL25-AGMP01](#) [PTC-04-DB-ACT](#) [FRDM-K22F-SA9500](#) [EV_ICM-20649](#) [MULTI-SENSE-GEVB](#) [FRDM-STBC-SA9500](#) [BRKT-STBC-SA9500](#) [STEVAL-MKIT01V1](#) [EVAL-CN0411-ARDZ](#) [SEN0004](#) [KT-TVOC-200-TB200A](#) [KT-NmHc-200-TB200A](#) [SEN0344](#) [PIM520](#) [PIM518](#) [PIM519](#) [PIM510](#) [103030375](#) [ZSSC4132KIT](#) [ADIS16505-3/PCBZ](#) [SEN-16794](#) [PIM502](#) [SEN0359](#) [4829](#) [EV26Q64A](#) [EVAL-AD7746RDZ](#) [EVAL-AD7746HDZ](#) [AS7022-EVALKIT](#) [RTK0ESXB10C00001BJ](#) [MAX30134EVSYS#](#) [EV-CBM-PIONEER1-1Z](#) [EVAL-ADPD188BIZ-S2](#) [EVAL-ADCM-1](#) [EVAL-CN0507-ARDZ](#) [SI118X-KIT](#) [ALTEHTG2SMIP](#) [EVAL-CN0533-EBZ](#) [MIKROE-4305](#) [MAX30101WING#](#) [MIKROE-4192](#) [MIKROE-4049](#) [OB1203SD-U-EVK](#) [OB1203SD-BT-EVK](#) [MIKROE-4037](#) [101990644](#) [MIKROE-4267](#) [MIKROE-4265](#) [MIKROE-4330](#) [ARG-LDKT](#) [EVAL-CN0503-ARDZ](#)