



TENS-EMS 多功能神经刺激芯片开发板说明

项目： TENS-EMS 多功能神经刺激芯片开发板

产品： TENS NS4 Demo 板

目 录

1 目的.....	1
2 适用范围.....	1
3 引脚定义.....	1
4 应用说明.....	3
4.1 芯片配置说明.....	3
4.2 器件连接.....	5
4.3 刺激波形图.....	7

Nanochip

1 目的

此文档说明多功能神经电刺激芯片（TENS NS4）的应用。

2 适用范围

本文档的适用于 多功能电刺激芯片（TENS NS4）的应用。

3 引脚定义

图 1 为芯片封装引脚图，表 1 为引脚定义。

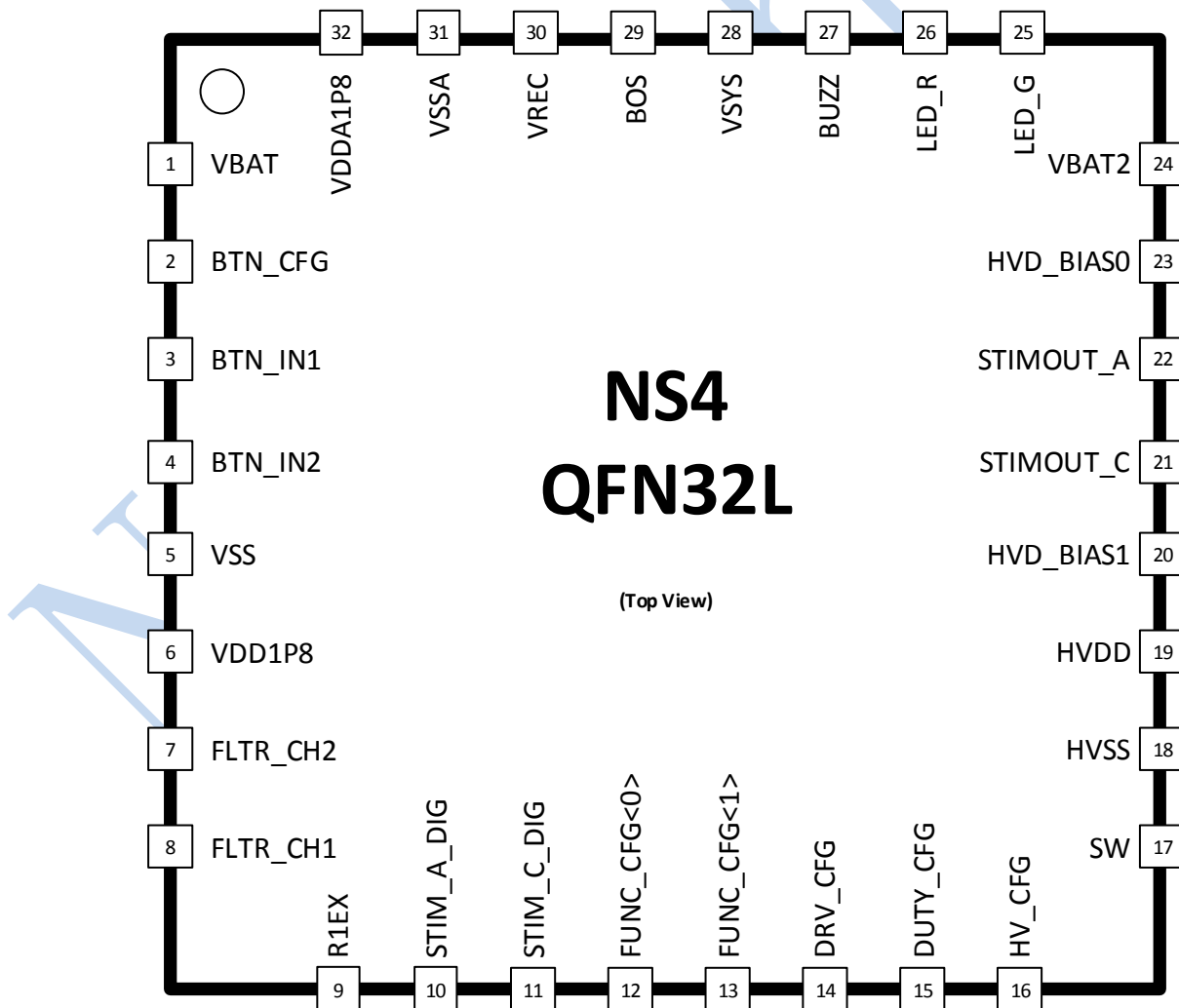


图 1 芯片封装引脚图

表 1 芯片引脚定义图

引脚编号	引脚名称	输出方向	功能
1	VBAT	输入	锂电池 供电
2	BTN_CFG	输入	BTN_IN1/2 的输入模式选择（内部下拉） BTN_CFG=0: 按钮 BTN_CFG=1: 触摸
3	BTN_IN1	输入	输入 1, 连接按键
4	BTN_IN2	输入	输入 2, 连接按键
5	VSS	输入	数字接地
6	VDD1P8	输出	1.8V 内部数字电源
7	FLTR_CH2	—	悬空
8	FLTR_CH1	—	悬空
9	R1EX	输入	用于振荡器的外部参考电阻
10	STIM_A_DIG	输出	刺激器输出数字信号（用于阳极相位）
11	STIM_C_DIG	输出	刺激器输出数字信号（用于阴极相位）
12	FUNC_CFG<0> ¹	输入	刺激器模式配置（内部下拉） FUNC_CFG<1:0>=0X - TENS 模式（默认） FUNC_CFG <1:0>=10 - 康复模式 FUNC_CFG <1:0>=11 - 增肌模式
13	FUNC_CFG<1> ¹	输入	
14	DRV_CFG ¹	输入	刺激器选择(内部下拉) DRV_CFG=0: 内部刺激器 - 电流模式(默认), 请直接接地。
15	DUTY_CFG ¹	输入	升压转换器开关时钟周期占空比控制（内部下拉） DUTY_CFG=0:时钟周期低占空比 (60%) (默认) DUTY_CFG=1:时钟周期高占空比 (80%), 能提供更高的刺激能量（电池消耗也会提高）。
16	HV_CFG ¹	输入	升压转换器输出电压选择（内部下拉） HV_CFG=0: 55V （默认） HV_CFG=1: 27V
17	SW	输出	连接到芯片外的电感
18	HVSS	输入	高压接地
19	HVDD	输出	高压电源, 外加滤波电容
20	HVD_BIAS1	输出	内部刺激器的滤波器 1
21	STIMOUT_C	输出	内部刺激器的阴极电极
22	STIMOUT_A	输出	内部刺激器的阳极电极
23	HVD_BIAS0	输出	内部刺激器的滤波器 2
24	VBAT2	输出	升压电路供电
25	LED_G	输出	驱动绿色 LED
26	LED_R	输出	驱动红色 LED
27	BUZZ	输出	驱动蜂鸣器

¹ 这些管脚在内部下拉到 VSS。

28	VSYS	输出	4V 内部电源
29	BOS	输出	VBAT 引脚的电压和 VREC 引脚的电压比较后，输出其中的较高电压。
30	VREC	输入	5V 充电输入管脚
31	VSSA	输入	模拟接地
32	VDDA1P8	输出	1.8V 内部模拟电源

4 应用说明

4.1 芯片配置说明

如图 2 所示，为该芯片的开发板配置图。参照上文表 1 所描述的芯片配置，开发板默认配置为：

- 按钮控制；
- 高压设置为最高 55V 档位；
- 内部刺激器设置为内部刺激器；
- 刺激功能默认设置为镇痛功能，用户可根据图 3 所示，调整电阻实现功能切换，具体对应详见表 2；
- 该芯片内部默认的逻辑高电平为 1.8V，用户根据芯片手册配置功能时，请将需要配置为高电平的功能脚连接第 6 脚（VDD1P8）。

其中，第 9 脚连接 1.2M 电阻到地，该电阻应尽可能的靠近芯片，且周围不要有大电流流过。

NS4 芯片集成了 3 大刺激功能：镇痛功能、增强肌肉功能、肌肉康复功能，可通过配置芯片的第 12、13 脚来实现功能转换。如图 3 所示，我们默认将两个引脚均拉至低电平，即镇痛功能。

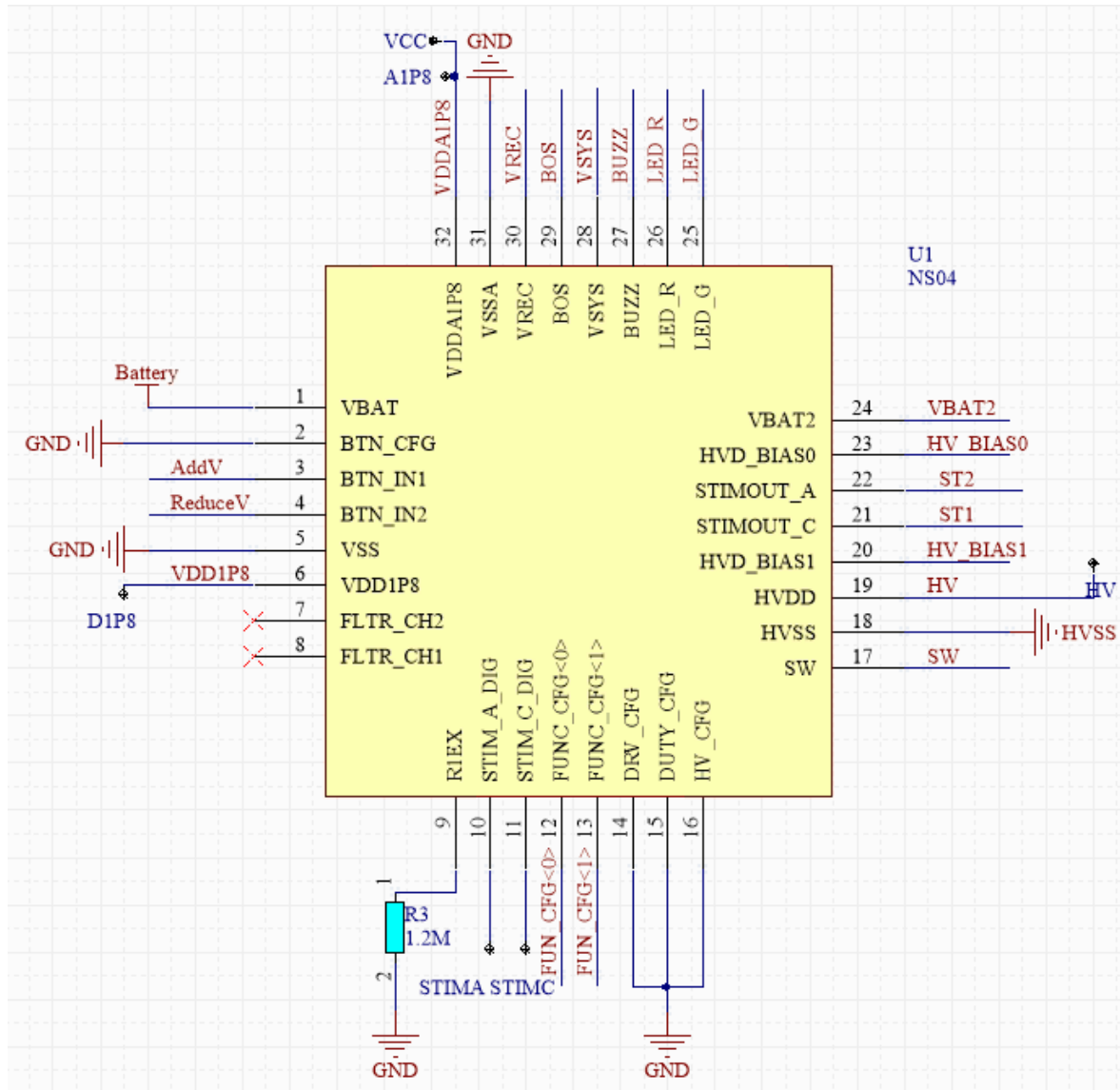


图 2 NS4 引脚图

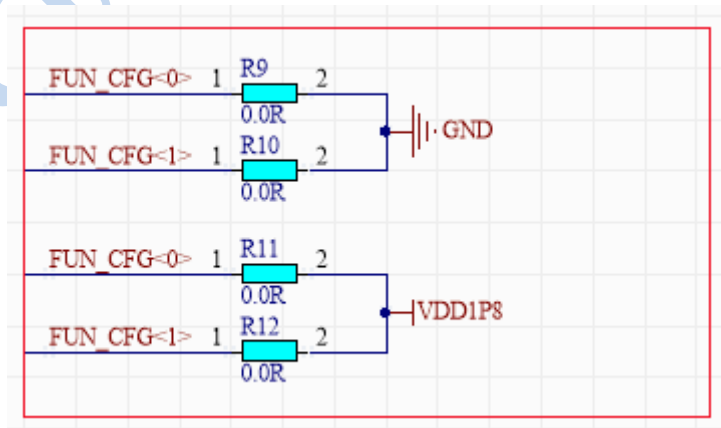


图 3 功能配置引脚

表 2 电阻与对应功能

功能设置	电阻接法			
	R9	R10	R11	R12
镇痛功能	焊接	焊接	不焊接	不焊接
肌肉康复功能	焊接	不焊接	不焊接	焊接
增强肌肉功能	不焊接	不焊接	焊接	焊接
备注	用户在自行设计芯片应用时，请详细参考芯片手册中引脚定义的说明。			

4.2 器件连接

如图 4 所示，为开发板的背面视图。电源接口可连接锂电池或最高 5V 直流电源供电（注意电源正负）。如果使用锂电池供电，电池电量耗尽后，可使用 USB 接口为其进行充电，请将 USB 连接至 5V 的直流电源。

两个刺激接口为刺激电流的输出点，用户可直接连接电极片贴到人体上或跨接 500 欧姆左右的电阻，如图 6 所示。

该刺激芯片自带脱联报警功能，如果电极片脱离人体，芯片输出信号驱动蜂鸣器鸣叫一段时间后自动关机。为方便测试，推荐用户按照图 6 所示的方式连接后测试。

如图 5 所示，为开发板的正面视图，其中的两个功能键是控制刺激芯片的按键，长按“+”键可启动刺激器（约 2 秒），长按“-”键可关闭刺激器（约 2 秒）。

刺激器启动后，通过单击“+”键可提升刺激强度，单击“-”键可降低刺激强度。

刺激器启动后，通过长按“+”键（约 2 秒）可调节刺激模式。



图 4 TENS-NS4 开发板背面图

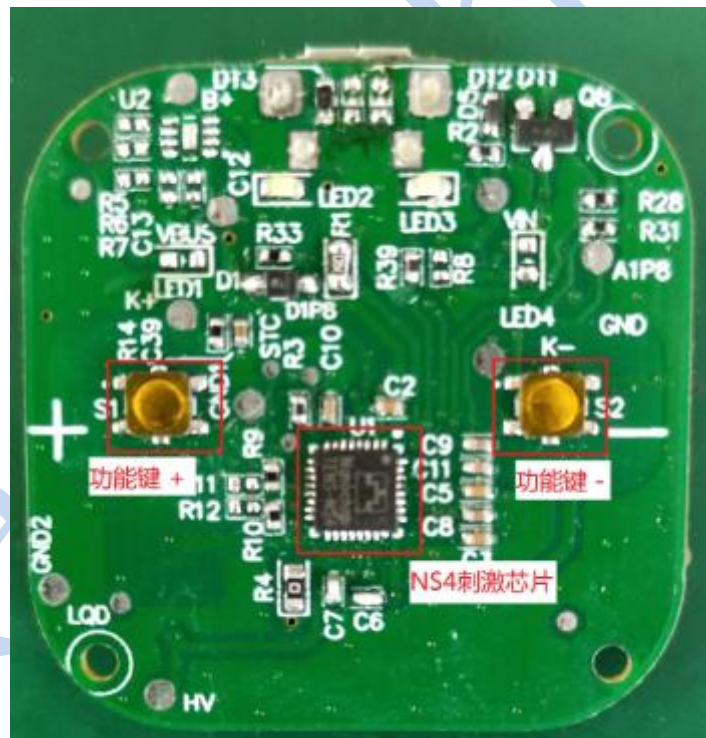


图 5 TENS-NS4 开发板背面图



图 6 两个刺激接口间串联 500 欧姆左右的电阻

4.3 刺激波形图

以下图片为 TENS-NS4 各功能刺激波形图，供用户参考。

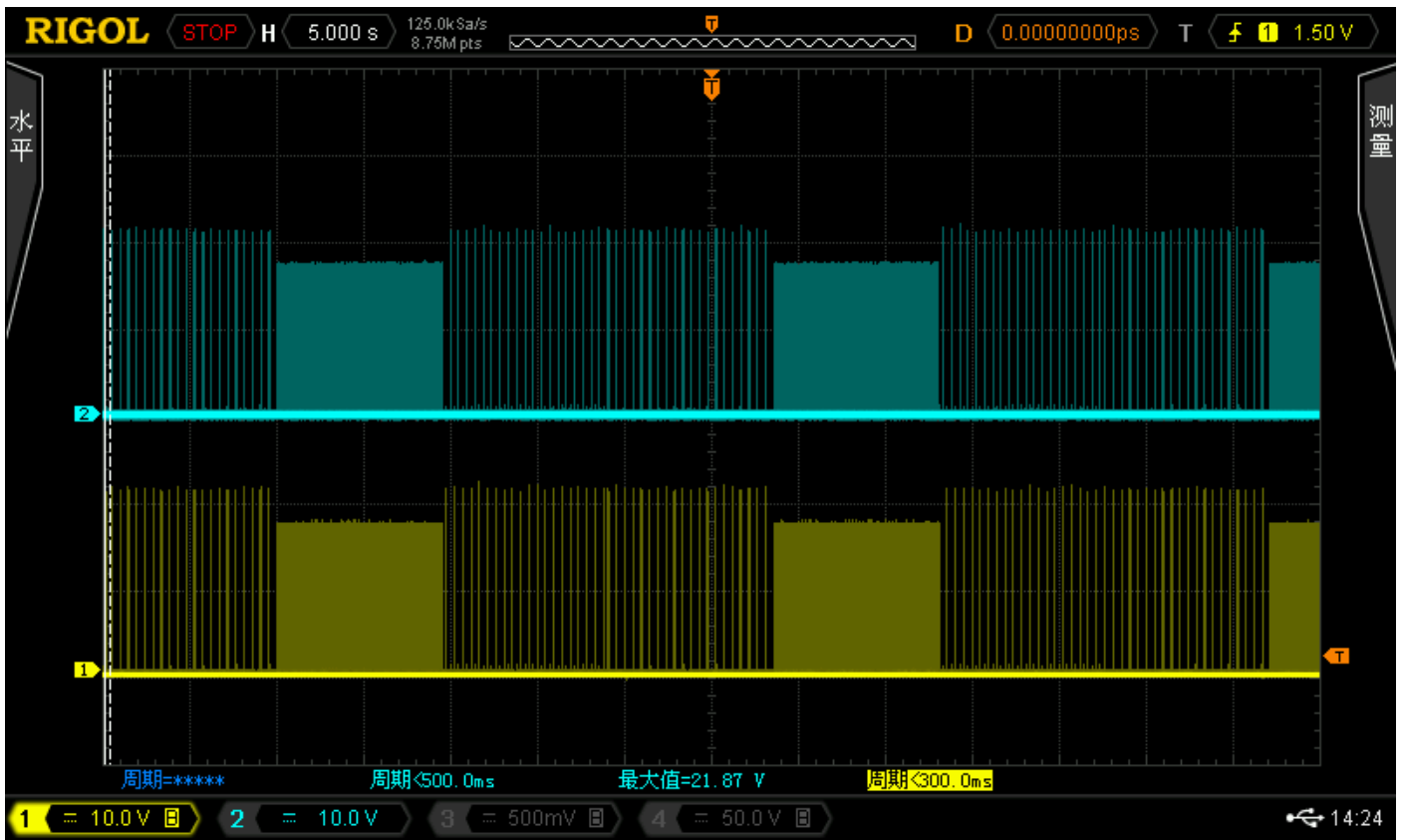


图 7 镇痛功能—传统模式

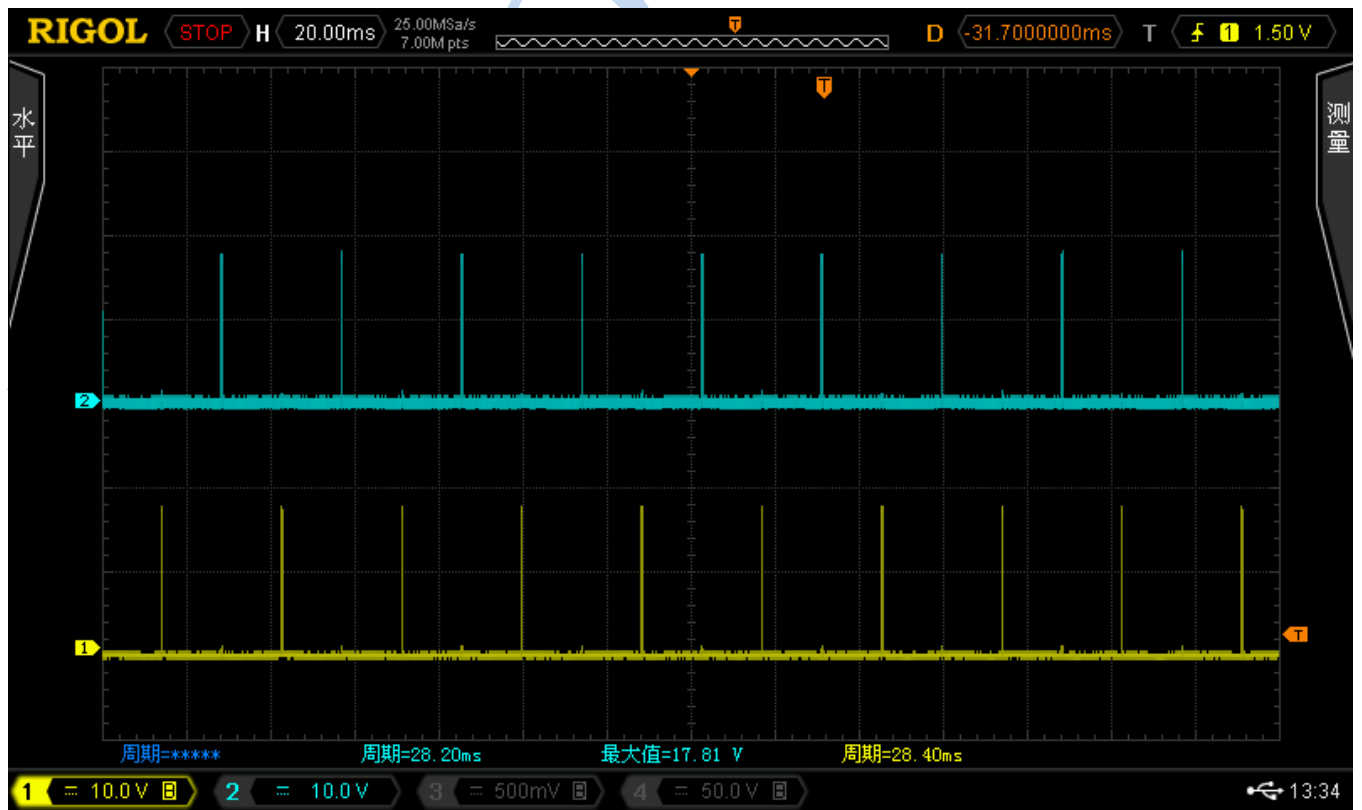


图 8 镇痛功能—传统模式（放大图）

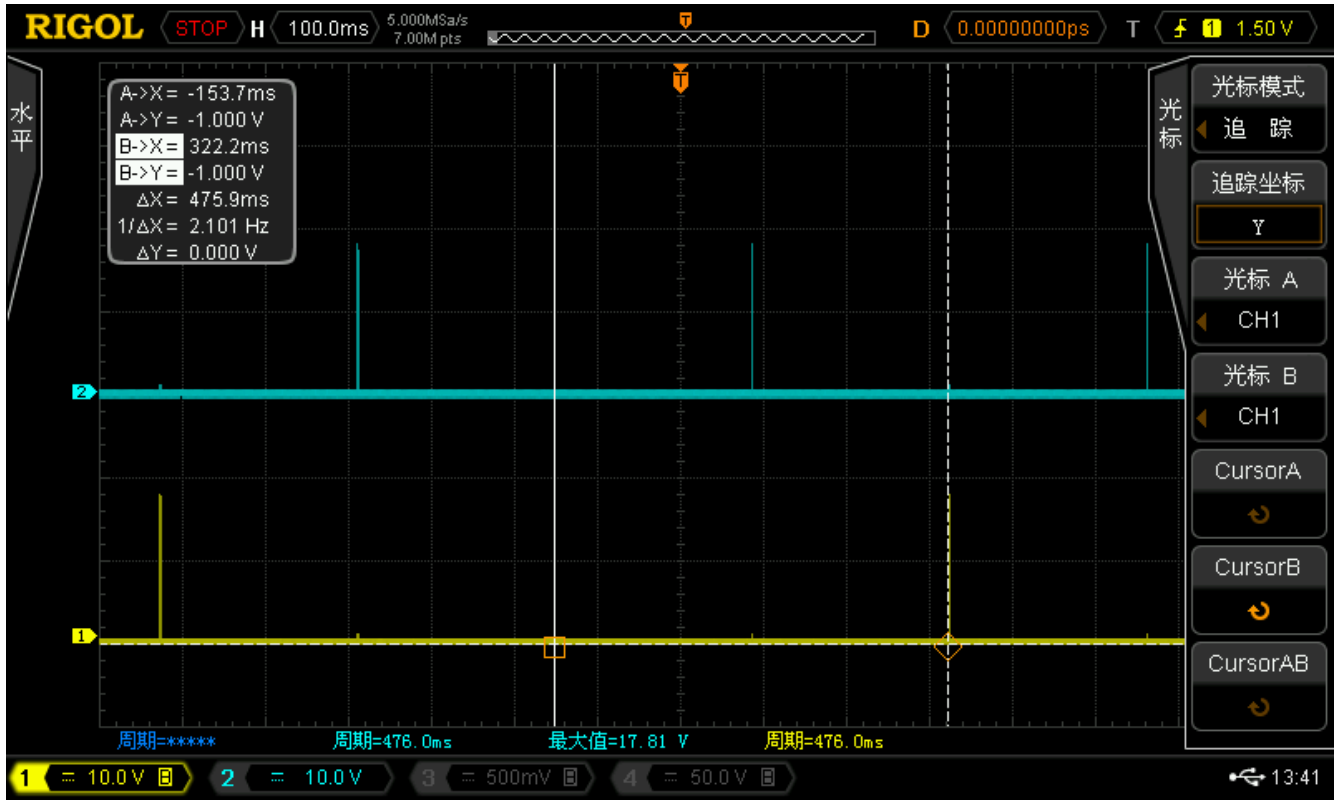


图 9 镇痛功能—针灸模式（放大图）

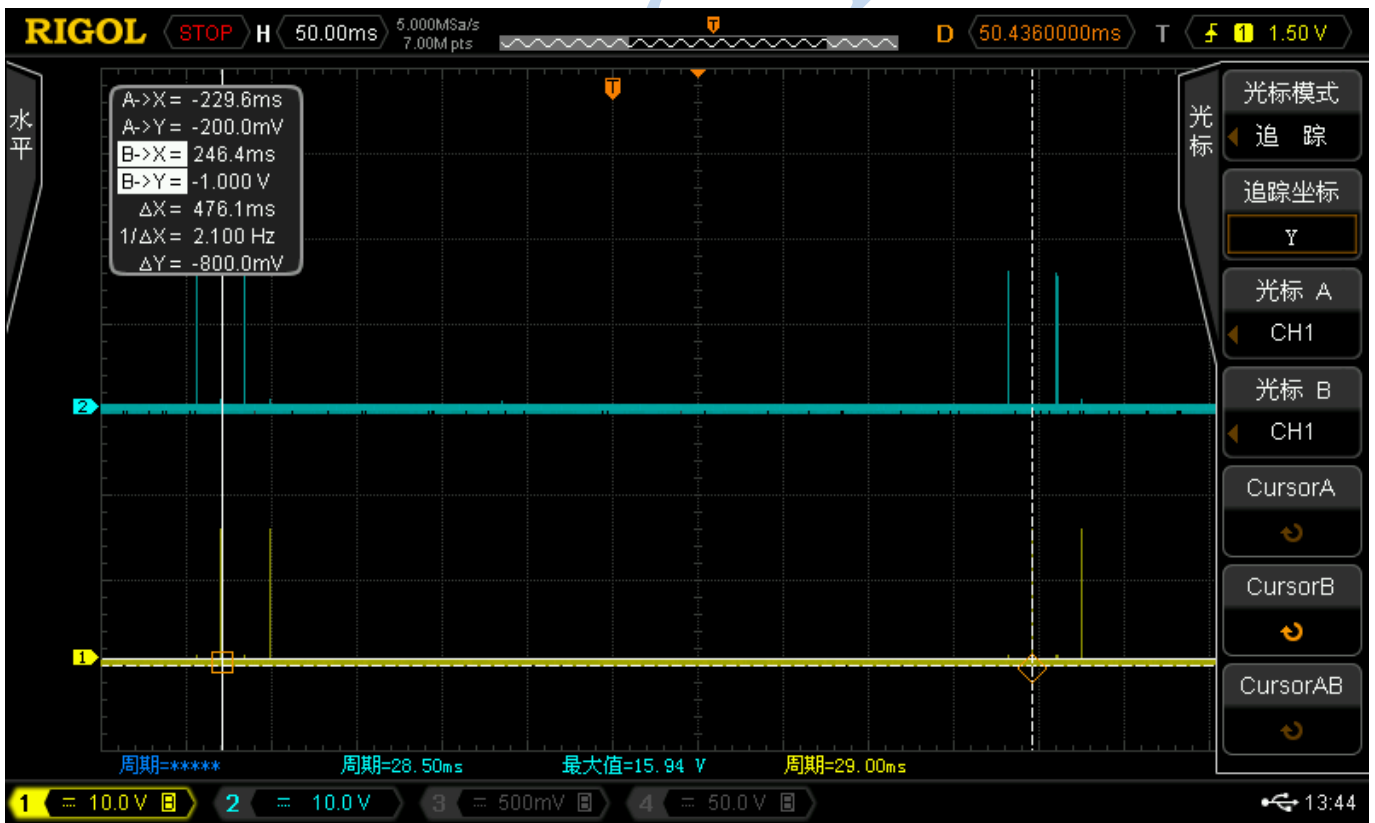


图 10 镇痛功能—突发模式（放大图）

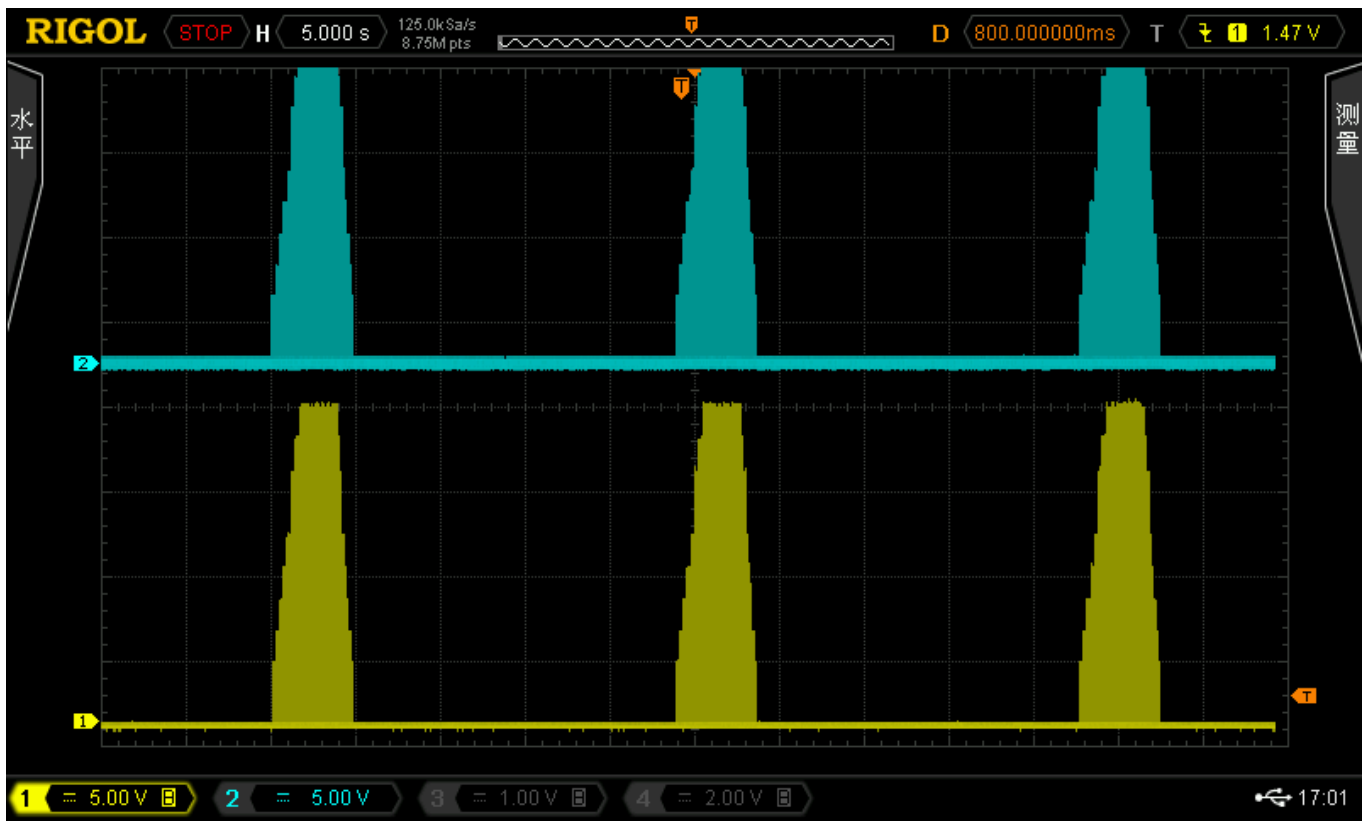


图 11 增强肌肉功能—模式 1

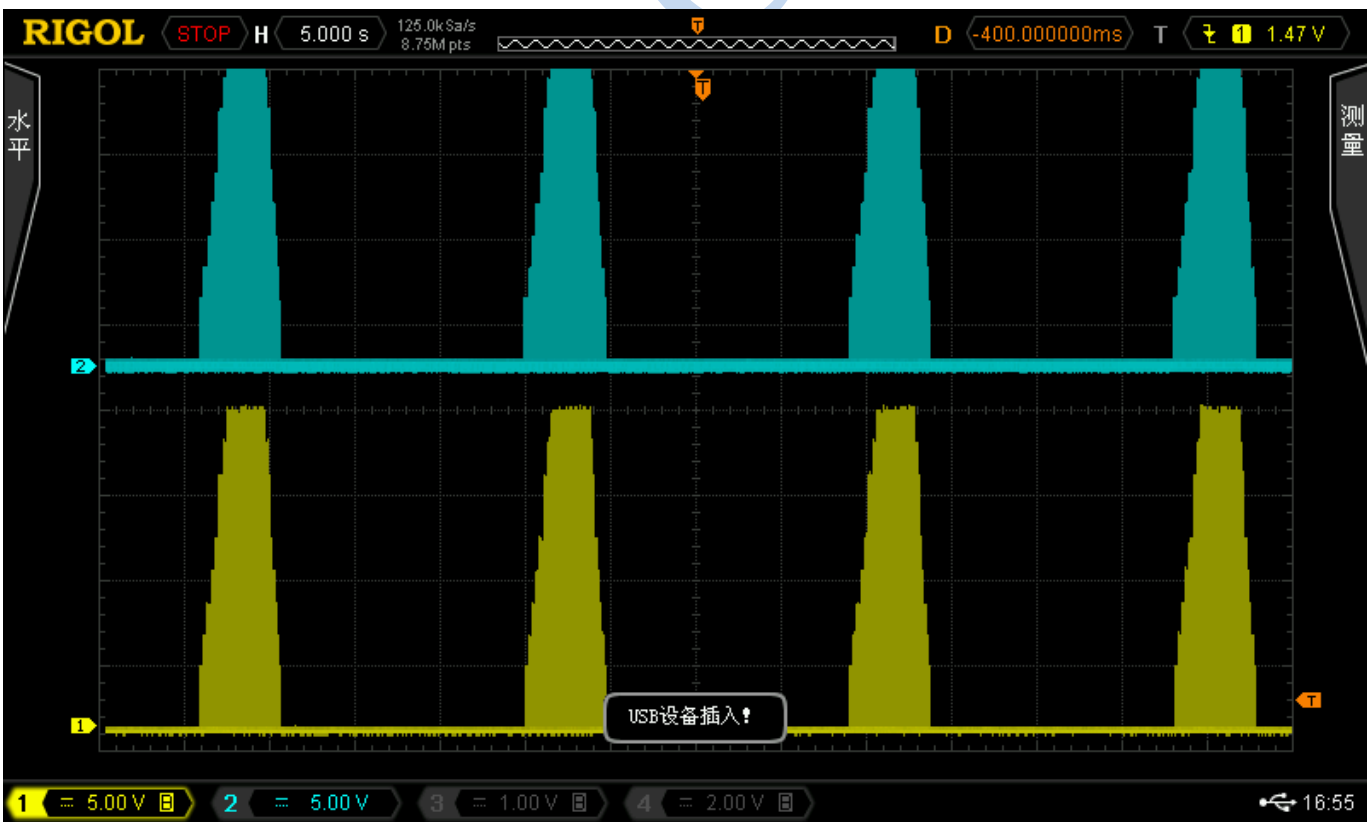


图 12 增强肌肉功能—模式 2

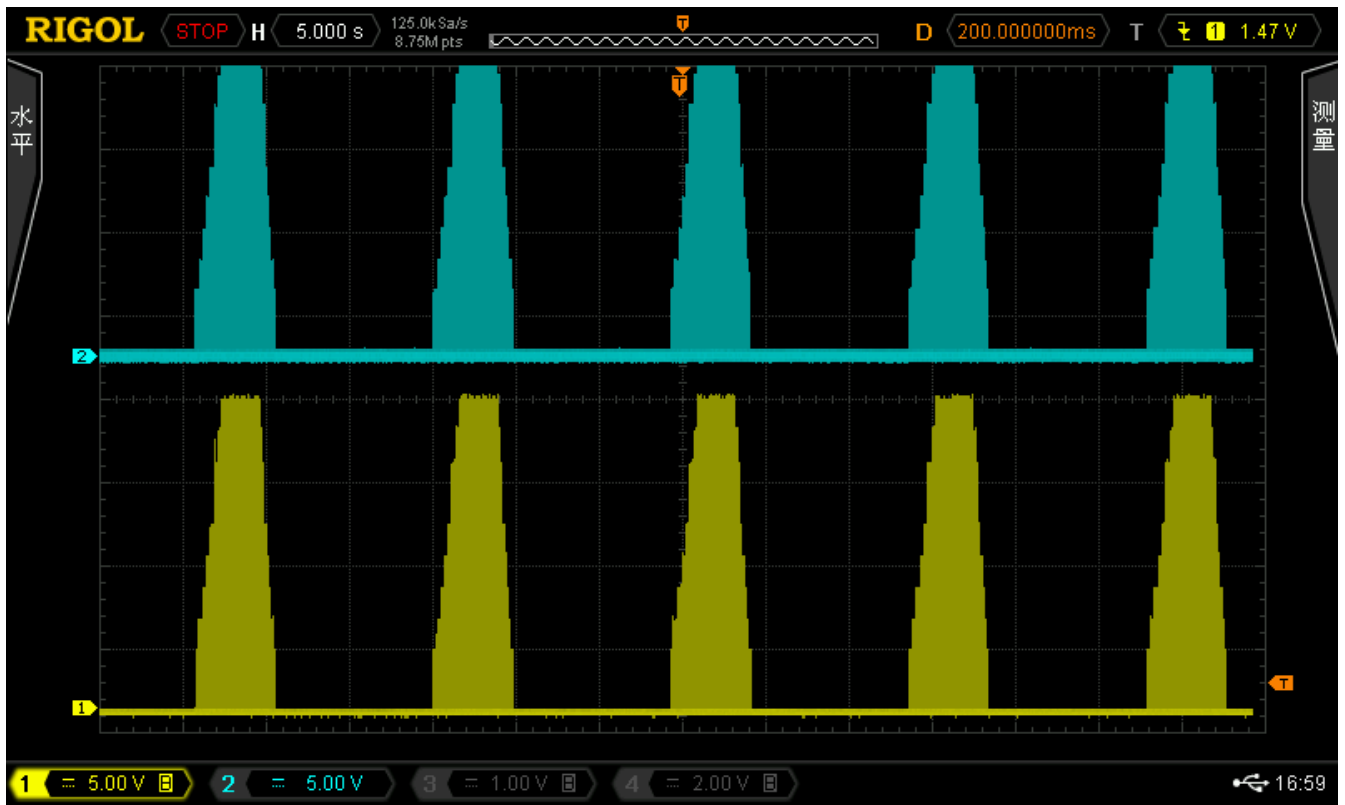


图 13 增强肌肉功能—模式 3

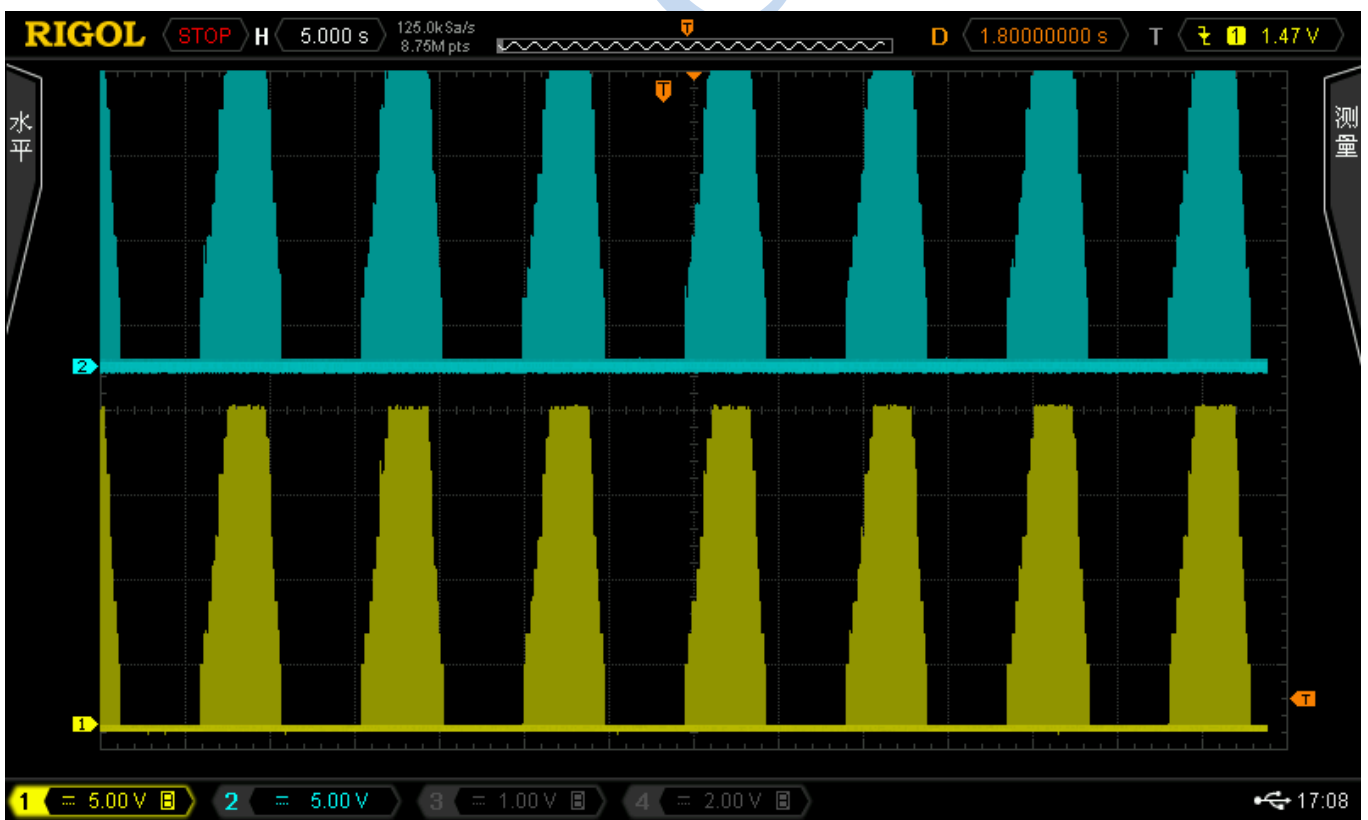


图 14 增强肌肉功能—模式 4

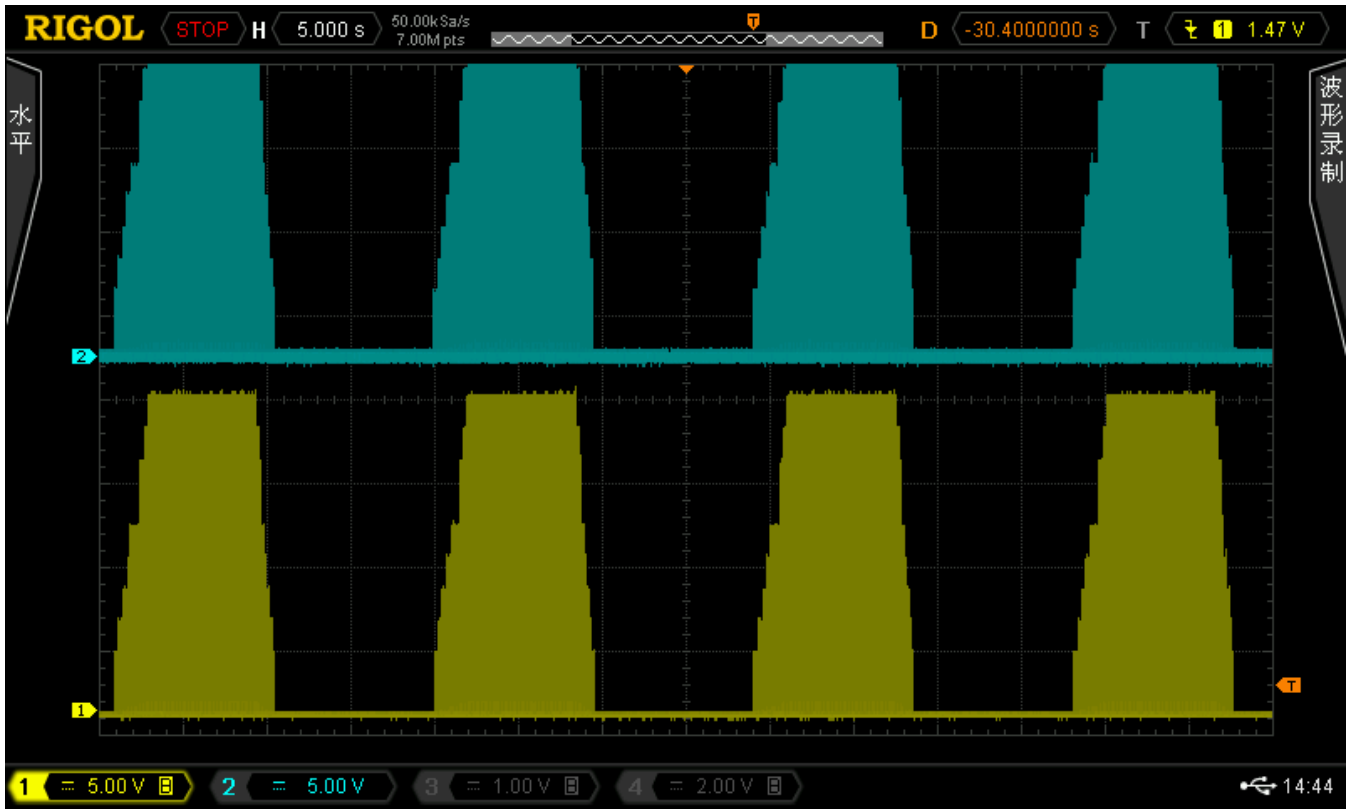


图 15 肌肉康复功能—加强肌肉模式

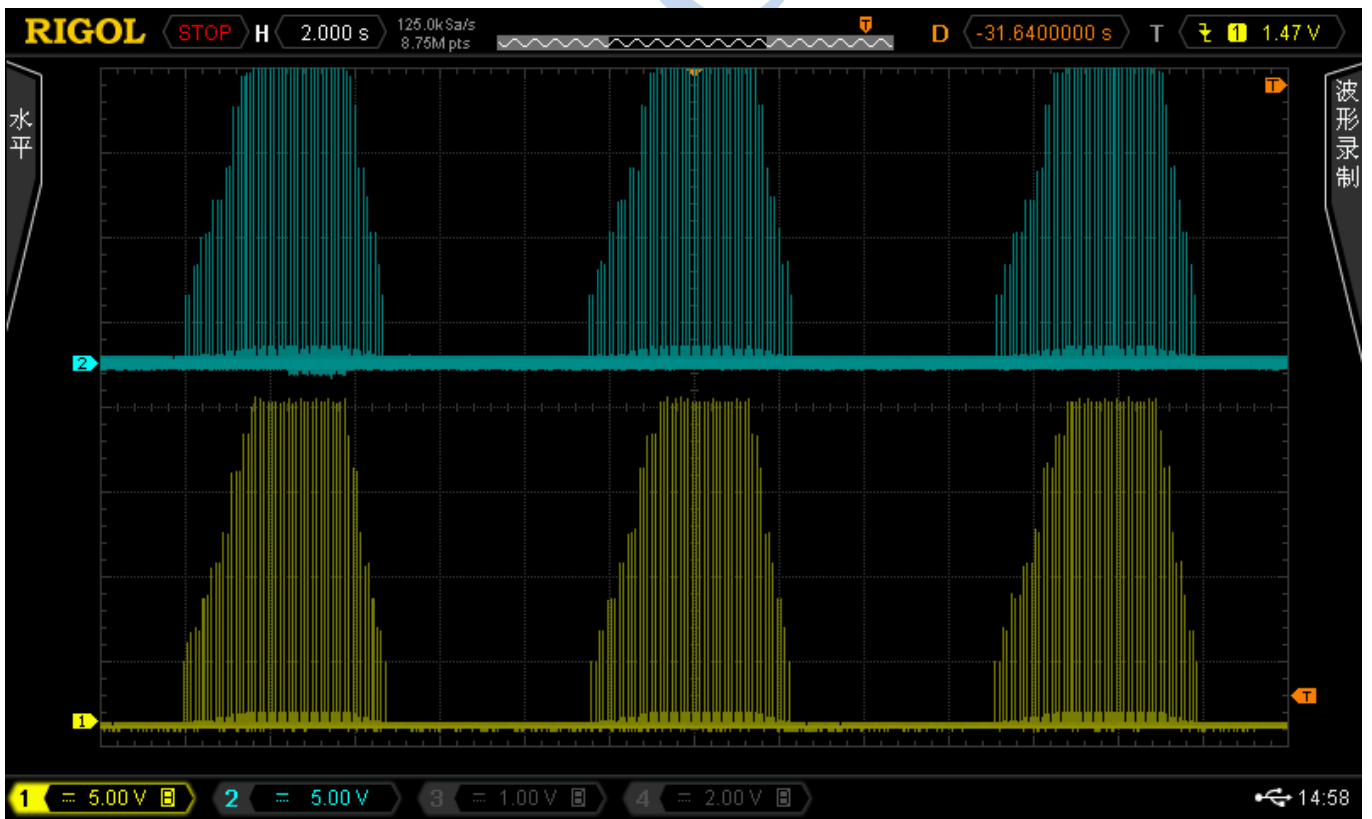


图 16 肌肉康复功能—增进耐力模式

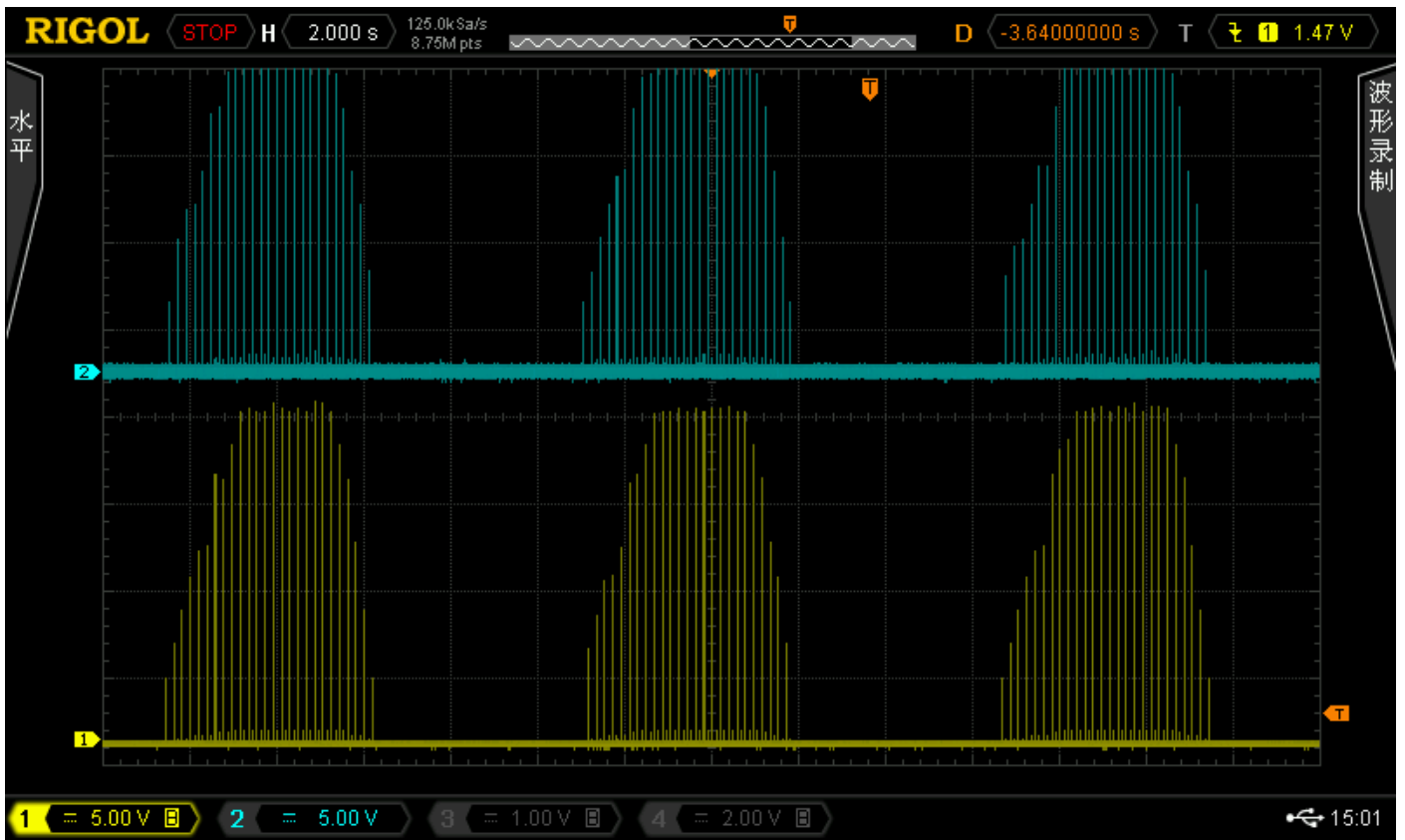


图 17 肌肉康复功能—预防萎缩模式

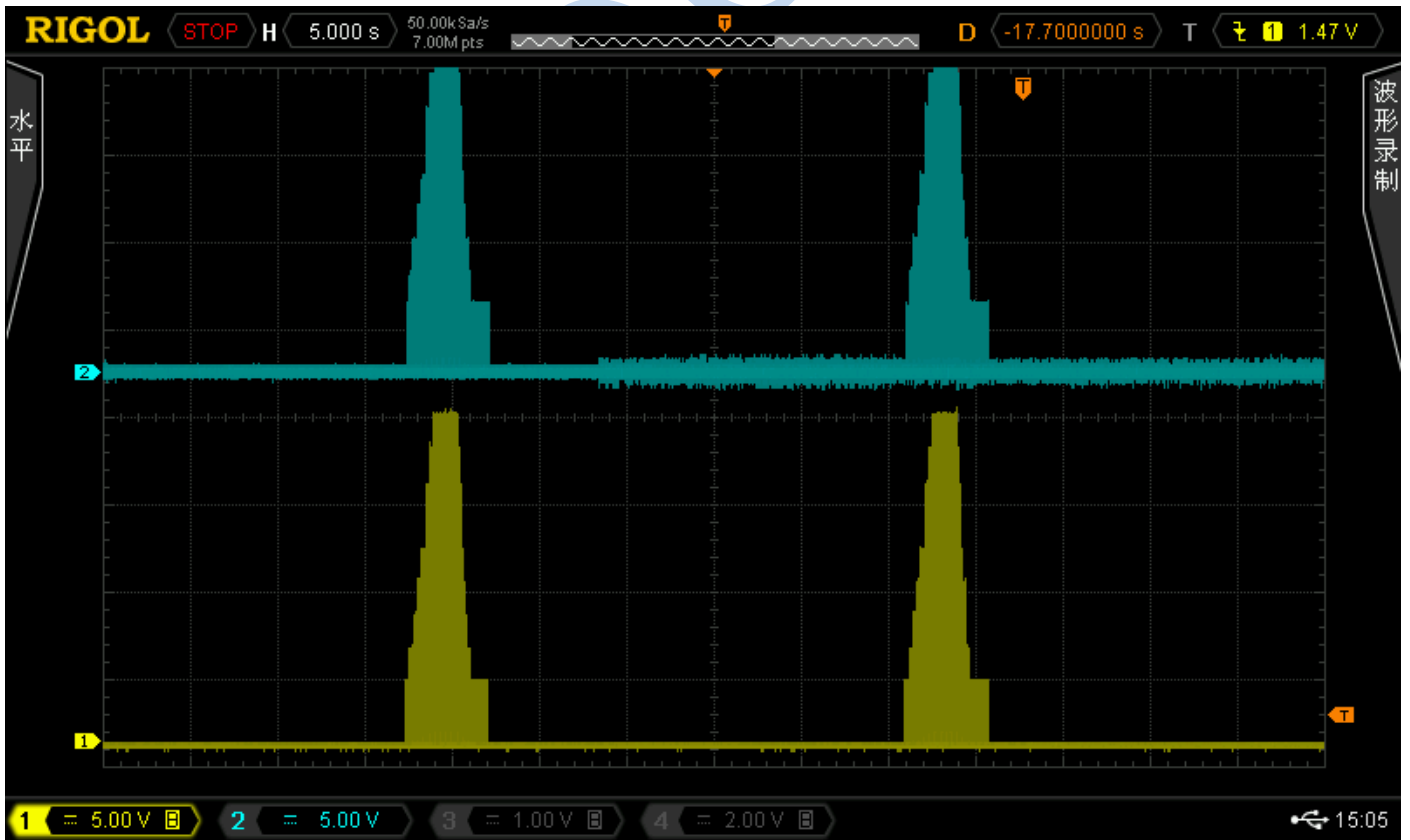


图 18 肌肉康复功能—基础康复模式

X-ON Electronics

Largest Supplier of Electrical and Electronic Components

Click to view similar products for [Development Boards & Kits - PIC/DSPIC](#) category:

Click to view products by [Nanochap](#) manufacturer:

Other Similar products are found below :

[LSD4NBT-B208000001](#) [DV330021](#) [SC70EV](#) [AFM201T-EVB](#) [AFM201T-EVBPCB](#) [AFW121T-EVBPCB](#) [A9](#) [ECC191953EU](#)
[STM32F103ZET6](#) [RX0227](#) [M5S-AIV03010A3](#) [ZD-MIO-UNO-KIT](#) [ECC577448EU](#) [EPM1002](#) [ESP32-Audio-Kit](#) [ESP32-PICO-KIT](#)
[ECC383116EU](#) [GD32VF103C-START](#) [DM163030](#) [GPIODM-KPLCD](#) [MCP3422EV](#) [MCP3423EV](#) [PIC16F690DM-PCTLHS](#) [TDGL021-2](#)
[MIKROE-2638](#) [MIKROE-2646](#) [MIKROE-2649](#) [MIKROE-2652](#) [MIKROE-1153](#) [MIKROE-1159](#) [MIKROE-1160](#) [MIKROE-1189](#) [MIKROE-](#)
[1684](#) [MIKROE-1717](#) [MIKROE-608](#) [MKSD-Pinboard](#) [NODEMCU](#) [PIC-MT-USB](#) [ECC187854EU](#) [TENS-NS4 DB1](#) [USR-GPRS232-7X-](#)
[EVK](#) [W600_EVB_V2.0](#) [WT32-SC01](#)