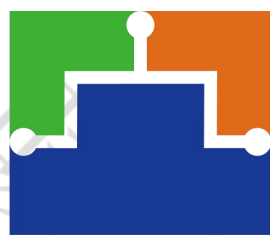


版本：V1.0



Nanochap

杭州暖芯迦电子科技有限公司

**TENS-NS4**

**多功能神经刺激芯片\_数据手册**

## 文档修订记录

序号	版本号	修订日期	修订概述	修订人	审核人	批准人	备注
1	V1.0	2019-01-15	初版发布				
2	V1.1	2023-12-07	修改17页蜂鸣时间, 由3分钟改为30秒				

## 目录

文档修订记录 .....	1
<b>2. TENS-NS4 芯片 .....</b>	<b>4</b>
<b>3. 订购信息 .....</b>	<b>5</b>
<b>4. 绝对最大额定值 .....</b>	<b>5</b>
<b>5. 温度信息 .....</b>	<b>5</b>
<b>6. 技术规格 .....</b>	<b>6</b>
<b>7. 数字电路规格 .....</b>	<b>7</b>
<b>8. 引脚描述 .....</b>	<b>8</b>
<b>9. 引脚配置 .....</b>	<b>10</b>
<b>10. 工作原理 .....</b>	<b>11</b>
10.1. 功能描述 .....	11
10.2. 电源和接地引脚 .....	11
10.3. 输入电源开关 .....	12
10.4. 电池充电器 .....	12
10.5. 升压变换器 .....	12
10.6. 内部振荡器 .....	13
10.7. 物理按钮 .....	14
10.8. 节能功能 .....	14
10.9. LED 和蜂鸣器驱动器 .....	14
<b>11. 高压刺激模块 .....</b>	<b>15</b>
<b>12. 数字控制器 .....</b>	<b>16</b>
12.1. 电源定序与管理 .....	16
12.2. 刺激控制 .....	16
12.3. LED 与蜂鸣控制 .....	18
<b>13. 刺激档位 .....</b>	<b>19</b>
13.1. TENS .....	20
13.2. EMS-辅助增肌 .....	22
13.3. EMS-康复 .....	24
<b>14. 芯片应用 .....</b>	<b>31</b>
14.1. 典型应用 1 .....	31

14.2. 典型应用 2（可编程模式下） .....	32
14.3. 输入选项 .....	32
14.4. 推荐的外接器件值 .....	33
15. 定义 .....	34
16. 封装图 .....	35
17. 联系方式 .....	37

Nano 暖芯迦 & chap

## 1. TENS-NS4 芯片

NS4 是一种单芯片 TENS（经皮神经电刺激）装置。NS4 由电池充电模块、电源开关、高压升压转换器和多模式刺激模块组成。利用 NS4 和很少的外部器件可以完成目标应用。

电池充电器可以和外部锂电池直接连接，并在芯片内部管理所有充电阶段。所有数字和模拟电源均由电源开关输出的内置稳压器进行调节。

由电池供电的内置电压升压转换器（DC-DC）可以产生高达 55V 的刺激电压。电压升压器由内部控制模块控制调节。

刺激模块用来驱动阳极和阴极使刺激电流脉冲高达 57mA。升压转换器输出的高电压为刺激模块提供多种模式输出，从而允许更大范围的刺激器负载下应用。

NS4 可以实现多种刺激模式以支持各种终端应用。第一种是 TENS 功能，有 4 个次刺激模式；第二种是 EMS 肌肉电刺激模式，可以实现辅助增肌和肌肉康复 2 种功能。

## 产品特性

工作电压范围：3.7V - 5V

工作温度范围：0 - 85℃

工作频率：1MHz

供电电源：电池、USB 或无线充电器

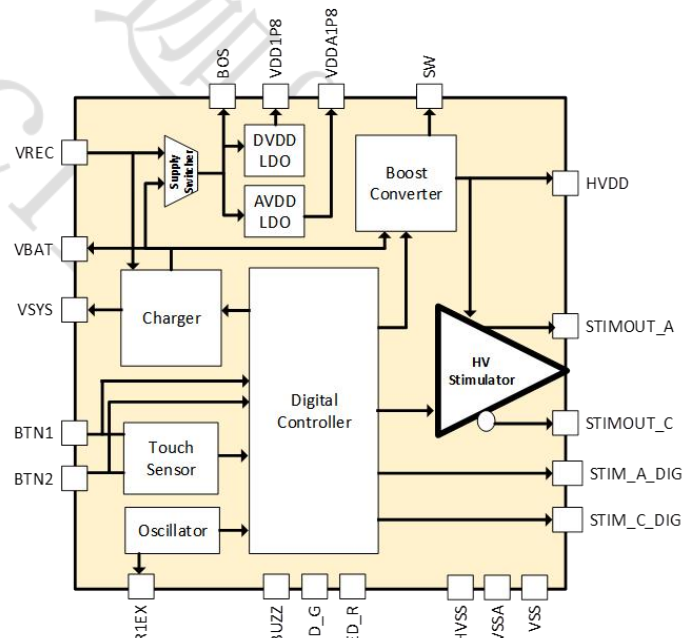
集成电池充电器

自启动的内振荡器

具有过压限制器的集成高压升压转换器

集成多种模式的电流刺激器

低待机功耗



## 2. 订购信息

芯片编号	TENS-NS4
芯片标记	TENS-NS4
封装模式	QFN32L

## 3. 绝对最大额定值

VREC 到 AVSS	5.2V
VBAT 到 AVSS	4.2V
VSYS 到 AVSS	4.2V
HVDD 到 AVSS	60V
AVSS 到 VSS	0V
BOS 到 AVSS	5.2V
VDD1P8 到 VSS	1.9V
VDDA1P8 到 AVSS	1.9V
模拟输入 到 AVSS	1.9V
逻辑输入 到 AVSS	1.9V
逻辑输入 到 VSS	1.9V

## 4. 温度信息

工作温度	0 to 85°C
储存温度	0 to 85°C
结温	0 to 85°C

## 5. 技术规格

参数	符号	最小值	典型值	最大值	单位
<b>直流规格</b>					
<b>电源</b>					
电池电源电压	<b>VBAT</b>	3.7	4	4.2	<b>V</b>
直流电源电压	<b>VREC</b>	4.5	5	5.2	<b>V</b>
电池电源电流	<b>IBAT</b>	180	200	220	<b>mA</b>
直流电源电流	<b>IVREC</b>	90	100	110	<b>mA</b>
<b>内部输出电源</b>					
1.8V 数字电源电压	<b>VDD1P8</b>	1.7	1.8	1.9	<b>V</b>
1.8V 模拟电源电压	<b>VDDA1P8</b>	1.7	1.8	1.9	<b>V</b>
系统电源电压	<b>VSYS</b>	4	4.2	4.2	<b>V</b>
高压电源电压	<b>HVDD</b>	27 - 55			<b>V</b>
高压电源电流	<b>IHVDD</b>	3.6 - 57.6			<b>mA</b>
<b>功耗</b>					
正常刺激模式	<b>Pnorm</b>				<b>mW</b>
充电模式	<b>Pcharge</b>				<b>mW</b>
带按钮输入的睡眠模式	<b>Psbtn</b>				<b>uW</b>

## 6. 数字电路规格

参数	符号	最小值	典型值	最大值	单位
<b>1.8V 输入</b>					
数字输入高电平电压	<b>V1p8IH</b>		0.7*VDD		<b>V</b>
数字输入低电平电压	<b>V1p8IL</b>		0.3*VDD		<b>V</b>
<b>1.8V 输出</b>					
数字输出高电平电压	<b>V1p8OH</b>	1.7	1.8	1.9	<b>V</b>
数字输出低电平电压	<b>V1p8OL</b>			0.1	<b>V</b>
输出驱动电流	<b>I1p8Out</b>	5	6	7	<b>mA</b>
<b>4V 输入</b>					
数字输入高电平电压	<b>V4IH</b>	3.6	4	4.2	<b>V</b>
数字输入低电平电压	<b>V4IL</b>			0.3	<b>V</b>
<b>4V 输出</b>					
数字输出高电平电压	<b>V4OH</b>	3.6	4	4.2	<b>V</b>
数字输出低电平电压	<b>V4OL</b>			0.1	<b>V</b>
输出驱动电流	<b>I4Out</b>	10	12	15	<b>mA</b>



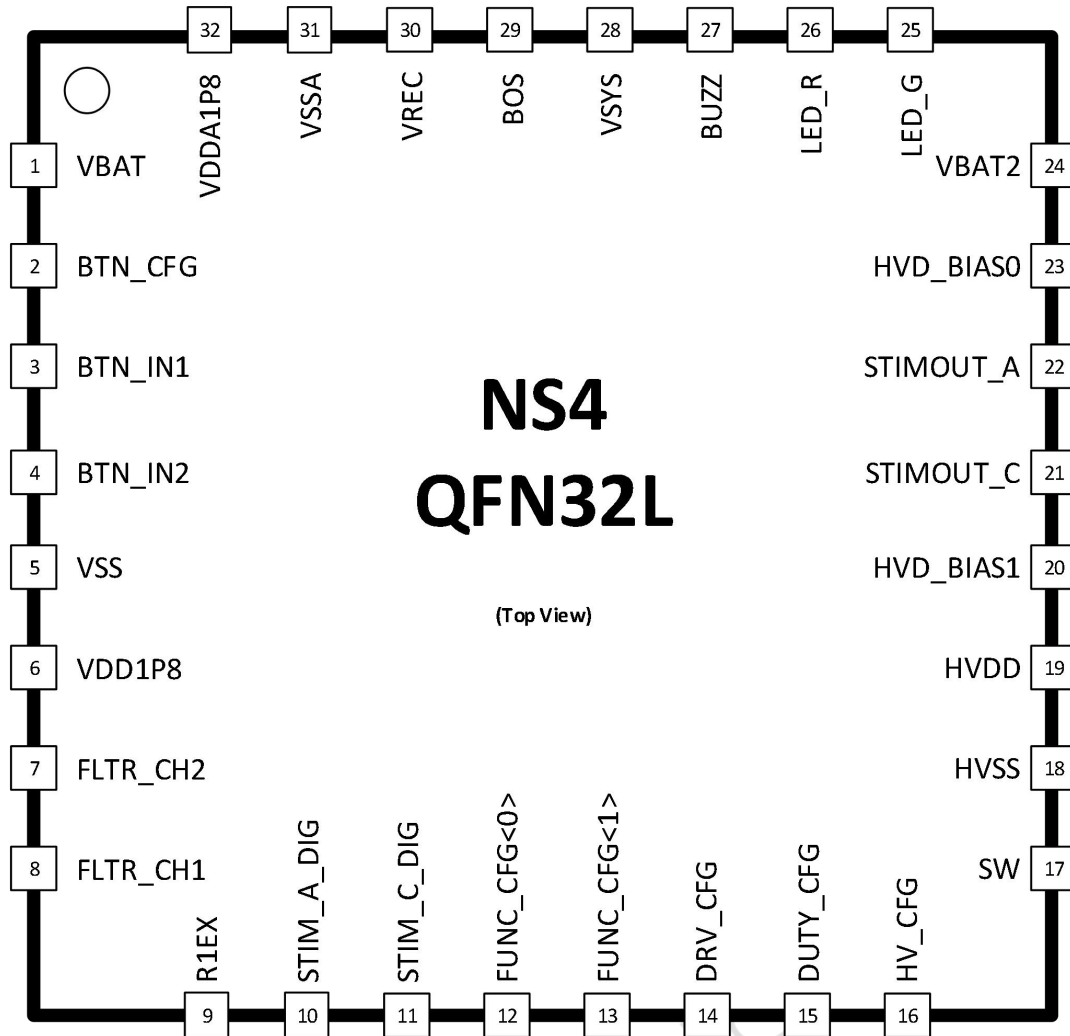
## 7. 引脚描述

引脚编号	引脚名称	输出方向	功能
1	VBAT	输入	4.1V 电池供电
2	BTN_CFG	输入	<b>BTN_IN1/2 的输入模式选择（内部下拉）</b> BTN_CFG=0: 按钮，请直接接地。 BTN_CFG=1: 触摸功能。
3	BTN_IN1	输入	输入 1，连接按键或者外部触摸 PAD。
4	BTN_IN2	输入	输入 2，连接按键或者外部触摸 PAD。
5	VSS	输入	数字接地
6	VDD1P8	输出	1.8V 内部数字电源
7	FLTR_CH2	输出	触摸电容滤波器 62pF（BTN_CFG=1）
8	FLTR_CH1	输出	触摸电容滤波器 62pF（BTN_CFG=1）
9	R1EX	输入	用于振荡器的外部参考电阻
10	STIM_A_DIG	输出	刺激器输出数字信号（用于阳极相位）
11	STIM_C_DIG	输出	刺激器输出数字信号（用于阴极相位）
12	FUNC_CFG<0> <sup>1</sup>	输入	<b>刺激器模式配置（内部下拉）</b> FUNC_CFG<1:0>=0X - TENS 模式（默认）
13	FUNC_CFG<1> <sup>1</sup>	输入	FUNC_CFG <1:0>=10 - 康复模式 FUNC_CFG <1:0>=11 - 增肌模式
14	DRV_CFG <sup>1</sup>	输入	<b>刺激器选择（内部下拉）</b> DRV_CFG=0: 内部刺激器 - 电流模式（默认），请直接接地。
15	DUTY_CFG <sup>1</sup>	输入	<b>升压转换器开关时钟周期占空比控制（内部下拉）</b> DUTY_CFG=0: 时钟周期低占空比 (60%) (默认) DUTY_CFG=1: 时钟周期高占空比 (80%)，能提供更高的刺激能量（电池消耗也会提高）。

<sup>1</sup> 这些管脚在内部下拉到 VSS。

16	HV_CFG <sup>1</sup>	输入	升压转换器输出电压选择（内部下拉） HV_CFG=0: 55V（默认） HV_CFG=1: 27V
17	SW	输出	连接到芯片外的电感
18	HVSS	输入	高压接地
19	HVDD	输出	高压电源，外加滤波电容
20	HVD_BIAS1	输出	内部刺激器的滤波器 1
21	STIMOUT_C	输出	内部刺激器的阴极电极
22	STIMOUT_A	输出	内部刺激器的阳极电极
23	HVD_BIAS0	输出	内部刺激器的滤波器 2
24	VBAT2	输出	升压电路供电
25	LED_G	输出	驱动绿色 LED
26	LED_R	输出	驱动红色 LED
27	BUZZ	输出	驱动蜂鸣器
28	VSYS	输出	4V 内部电源
29	BOS	输出	VBAT 引脚的电压和 VREC 引脚的电压比较后，输出其中的较高电压。
30	VREC	输入	5V 充电输入管脚
31	VSSA	输入	模拟接地
32	VDDA1P8	输出	1.8V 内部模拟电源

## 8. 引脚配置



## 9. 工作原理

### 9.1. 功能描述

NS4 是紧凑型芯片，能够提供双相电流刺激脉冲。通过改变及组合不同的脉冲宽度，强度和间隔，实现对用户的不同生理刺激影响。

嵌入式数字控制器支持三种主要模式：TENS、EMS 辅助增肌（ASP）和 EMS 康复。在 TENS 模式下，控制器产生 4 个子模式，即传统、针灸、脉冲和综合。在 EMS 模式中，控制器生成 4 个子模式，即 EMS 辅助增肌的肌肉增强和肌肉耐力、EMS 康复的弱肌肉训练和康复。

该设备支持 16 个档位的刺激电流大小，可以通过 BTN\_IN1/2 接口调节电流大小，电流可以从最低的 3.6mA 逐步（每档 3.6mA）提升到 57.6mA。

### 9.2. 电源和接地引脚

NS4 主要由电池连接到 VBAT 供电。VBAT2 接口为升压电路供电，连接到电感一端。

VREC 是 5V 的输入电源，通过连接充电器提供电力，为电池充电。

BOS 是内部电源切换器的输出，可在 VREC 和 VBAT 之间进行选择，输出其中较高电压。

VDD1P8 和 VDDA1P8 分别是内部的数字和模拟电源。

BOS、VDD1P8 和 VDDA1P8 专用于内部芯片使用，不为外部设备供电。引脚用于去耦合。

HVDD 是升压转换器电源引脚。同样的，引脚用于去耦合。

有三个独立的接地引脚，HVSS，VSSA 和 VSS。它们在电路板上相互连接到同一个点。

每个电源和相应的地都要接去耦电容。

电源引脚	最大电压 (V)	对应接地引脚	去耦电容 (F)
VREC	5.2	VSSA	1u
VBAT	4.2	VSSA	4.7u
VBAT2	4.2	VSSA	4.7u
BOS	5.2	VSSA	4.7u
HVDD	60	HVSS	4.7u
VSYS	4.2	VSSA	1u
VDDA1P8	1.9	VSSA	1u
VDD1P8	1.9	VSS	1u

表 1 NS4 电源和相应的地

### 9.3. 输入电源开关

内置的电源开关在直流电源（即通过 VREC 的 USB）或电池电源（通过 VBAT）之间智能切换。当两者都提供时，芯片将由 VREC 供电。一旦检测到 VREC 断开，设备将切换到 VBAT。这确保了即使在输入电源发生变化时，芯片电源不掉电而不中断工作。这个开关的输出驱动 BOS 引脚用于芯片外的去耦合目的。

### 9.4. 电池充电器

具有电池充电器使得设备能够对连接到 VBAT 的标准锂电池充电。它从 VREC 电源中获得电力，从而实现锂电池的充电。（充电平均电流在 10 个 mA，如有需要，需另挂充电管理芯片。示例见典型应用电路。）

### 9.5. 升压变换器

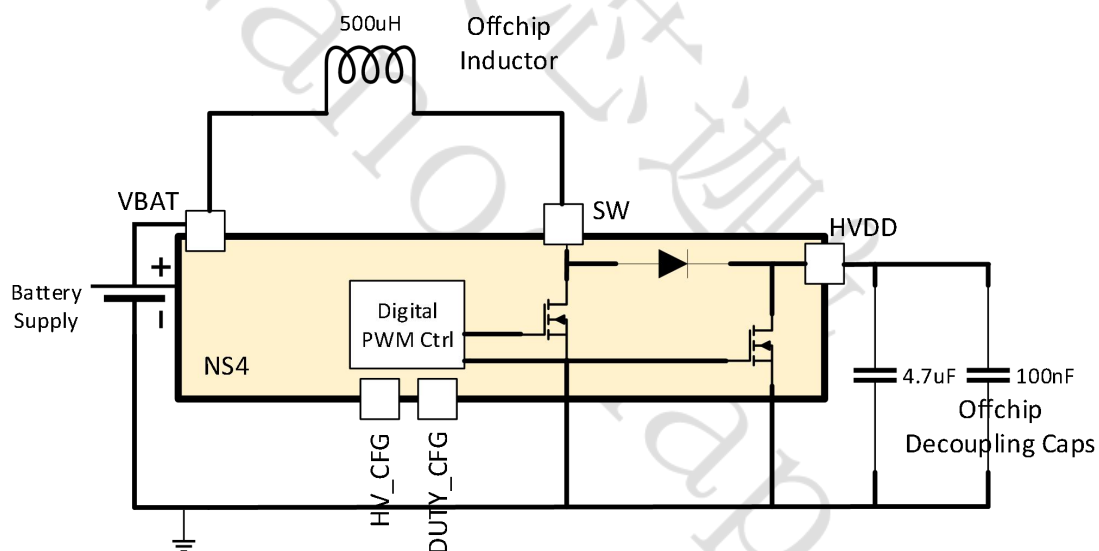


图2 升压变换器

NS4 中内置的 DC-DC 升压转换器，用于在刺激模块使用的 HVDD 高电压。在运行期间，VBAT 提供升压转换器使用。设置 HV\_CFG 选择 HVDD 输出 27V 或 55V。

升压转换器由数字控制器通过 PWM（脉冲宽度调制）电路调节。这个模块还包含一个限压电路，HVDD 电压被限制为 55V，避免电压过高导致设备故障。

DUTY\_CFG 用于选择升压转换器时钟周期的占空比（高占空比或地占空比）。

CFG 接口	状态	功能
HV_CFG	连接 1.8V	最大 HVDD 设置为 27V
	连接地	最大 HVDD 设置为 55V
DUTY_CFG	连接 1.8V	更高地刺激强度@较高功耗 (80%)
	连接地	合适地刺激强度@较低功耗 (60%)

表 2 HV\_CFG 和 DUTY\_CFG 连接

升压转换器需要外部电感和耦合电容才能实现正常功能。建议电感值为 500uH 或更小。耦合电容将有助于消除 HVDD 电压的纹波。

对于 55V 和高占空比开关的 HVDD 电压，推荐的一种外接器件组合，电感值为 500uH，耦合电容分别为 4.7uF 和 100nF。耦合电容的额定电压应超过 60V，以确保可靠性。

## 9.6. 内部振荡器

NS4 内置了一个张弛振荡器，可在整个芯片中产生 1Mhz 时钟。唯一的要求是 R1EX 连接外部 1.2 欧姆电阻，提供振荡器所需的参考电流。当芯片上电，振荡器自启动，并上升到额定频率。

## 9.7. 物理按钮

BTN\_IN1/2 是 NS4 的用户输入接口。输入方式可以通过 BTN\_CFG 选择设置为按钮输入。当 BTN\_CFG 接低电平时，BTN\_IN1 / 2 被视为按钮输入。

BTN_CFG 状态	输入接口
连接地	物理按钮

表 3 BTN\_CFG 配置

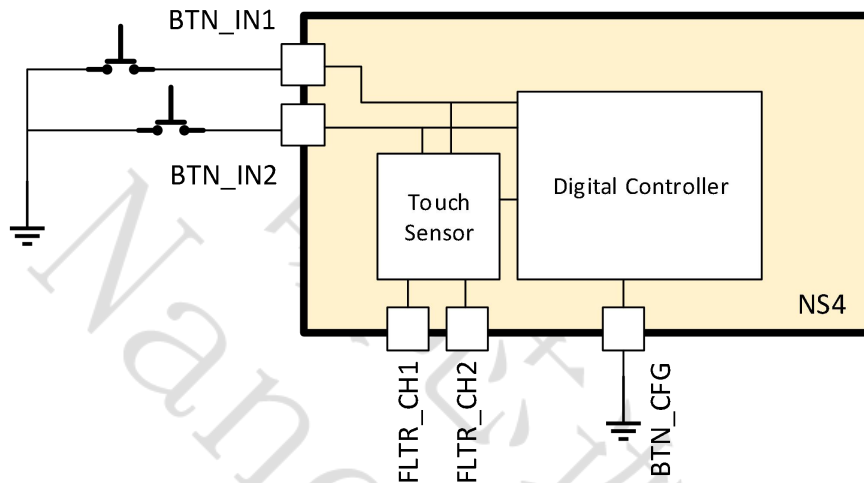


图 3 按常规按钮配置的输入

在按钮配置时，外接的按钮导通可以将 BTN\_IN1/2 拉到地。在引脚上串联 330 欧姆的小电阻，以限制电流。按住按钮短于 2s 被视为短时间输入，而长于 2s 则视为长时间持续输入。

BTN1/2 输入持续时间	输入判定
不到 2 秒	短时间输入
超过 2 秒	长时间输入

表 4 物理输入持续时间与判定

## 9.8. 节能功能

NS4 芯片拥有节能功能，旨在提高设备在单独使用电池供电时的待机时间。当节能功能激活时，芯片内部开关切断大部分电路的电池供电。待机电流为 2 个微安。

## 9.9. LED 和蜂鸣器驱动器

NS4 能够通过 LED\_R、LED\_G 和 BUZZ 分别驱动 2 个 LED 和可听蜂鸣器，以提供视觉和听觉反馈。这 3 个输出驱动引脚采用内部 4V 电压输出，能够输出 10mA 的电流（BUZZ 端口向外输出 4KHz 的方波信号）。数字控制器根据当前芯片状态驱动这些用户反馈功能。

## 10. 高压刺激模块

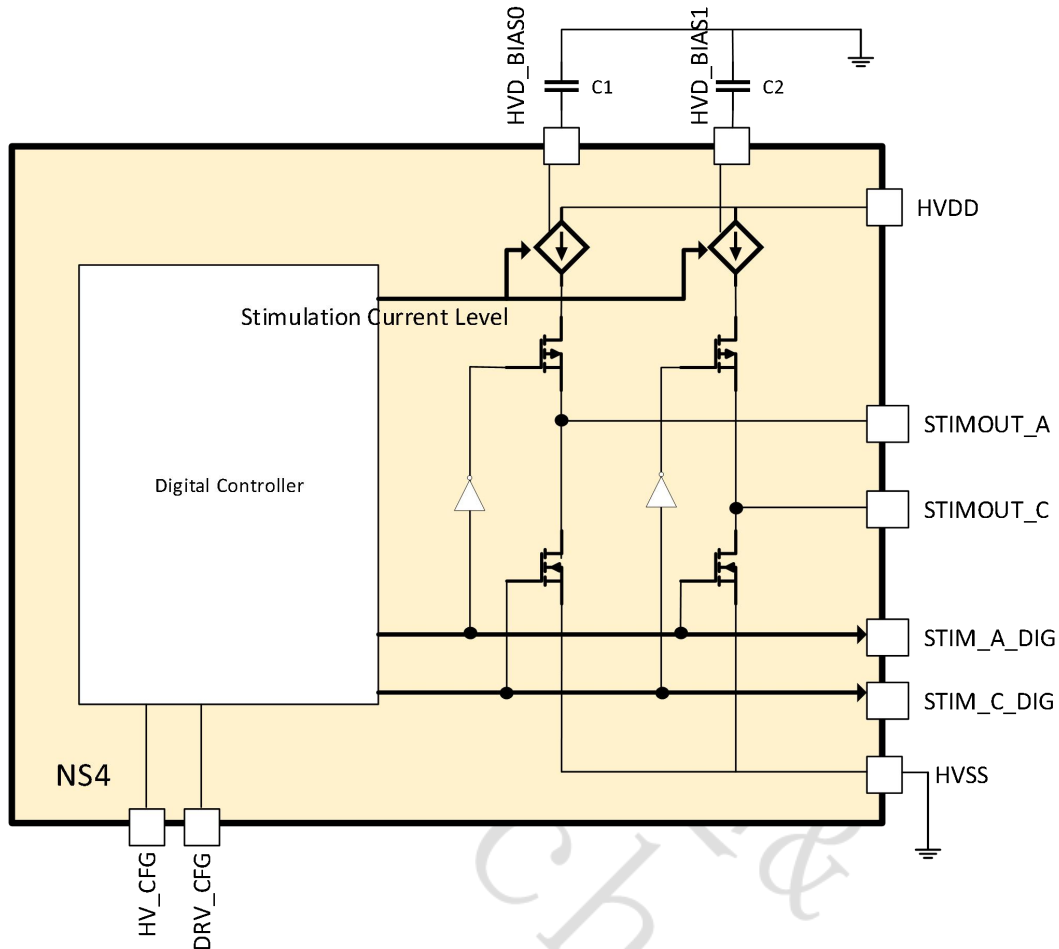


图4 高压刺激模块

NS4 嵌入了高压刺激器模块，其功能是在各种频率下提供准确的刺激电流脉冲，以支持上文中提到的多种刺激模式。

刺激器通过 H 桥将电流双向地传递到刺激器电极（或负载）。这就产生了平衡的两相电压/电流脉冲，这对于安全和有效地刺激至关重要。

刺激器通过恒流源从 HVDD 上获得电源，恒流源范围是 3.6mA 到 57.6mA，这取决于强度设置。该刺激器具有 16 个强度设置档位，每档的增量 3.6mA。通过改变时钟的脉冲宽度、定时和频率，有效地支持各种类型的刺激模式。

根据 HV\_CFG 中设定的值，HVDD 可以配置为 27V 或 55V。较高的 HVDD 允许在刺激器电流源上具有更高适应范围，并允许支持更高的电极负载。当刺激器输出超出适应范围时，其输出的电流将不再被控制精准。

HVD\_BIAS0/1 引脚分别连接一个 10pF 的小电容器。



## 11. 数字控制器

NS4 的核心是一个集成的数字控制器，执行芯片的整体控制、电源管理和输入处理。它还通过 LED 和蜂鸣器驱动器提供反馈。

### 11.1. 电源定序与管理

关闭电源后，BTN+的长脉冲输入将打开设备。如果电池电量很低，或者正处在充电状态，数字控制器将关断电池向设备供电。

如果芯片运行期间出现电池电量很低，则控制器通过 LED\_R 输出 10s 的反馈脉冲，并通过 BUZZ 发出长的蜂鸣声，提示用户系统将自动关机。

控制器还检测 VREC 引脚 5V 直流电源的可用性。如果芯片被接入 5V USB 直流电源，则控制器停止所有的刺激操作，断电并开始给电池充电，此时芯片会保持电源关闭，直到电池满电。作为指示器，LED\_G 引脚将每隔一秒输出脉冲信号一次，对应的 LED 灯也会亮一次。一旦电池完全充电，LED\_G 输出的脉冲信号变为连续信号，对应的 LED 灯也会变为常亮。

芯片电源状态	BTN 1 或 BTN 2 输入	功能
断电	BTN1 长时间输入	芯片供电
通电	BTN2 长时间输入	芯片断电

表 5 芯片供电状态

### 11.2. 刺激控制

根据 FUNC\_CFG<1:0>的输入值，控制不同模式，即 TENS、EMS 辅助增肌或 EMS 康复。

FUNC_CFG<1:0> 状态		功能
FUNC_CFG<1>	FUNC_CFG<0>	
连接地	GND 或 1.8V	触发 TENS
连接 1.8V	连接地	触发 EMS 康复
连接 1.8V	连接 1.8V	触发 EMS 辅助增肌

表 6 主要模式组选择

在 BTN+上检测到的长持续时间输入将触发模式组内的子模式改变。该控制器还通过驱动 BUZZ 获得 3 种短脉冲的蜂鸣反馈。

芯片电源状态	BTN 1 或 BTN 2 输入	功能
通电	BTN1 长时间输入	循环到下一个子模式
	BTN2 长时间输入	芯片断电
	BTN1 短时间输入	强度增加一级
	BTN2 短时间输入	强度降低一级

表 7 增加/减少刺激强度

BTN1/2 上的短时间输入触发控制器增加或减少一个级别的刺激强度。如果达到最大或最小强度时，控制器将输出两个短脉冲信号到 BUZZ 产生两次短蜂鸣。

如果芯片在常规操作时检测到 STIMOUT\_A 和 STIMOUT\_C 断开或产生不正确的接触，则控制器输出短脉冲驱动 BUZZ 发出蜂鸣，持续 30秒，并停止所有正在进行的刺激。

考虑到安全，在刺激期间，如果在电极之间检测到过电流或欠电流状态，控制器将自动关闭刺激输出。

每个刺激模式下的子模式都有预设刺激持续时间。每次到达持续时间时，控制器将自动关闭刺激输出。

Nanochap & 暖芯迦

### 11.3. LED 与蜂鸣控制

数字控制器驱动 LED\_G、LED\_R 和 BUZZ 提供视觉和听觉反馈，反馈内容包含 BTN1 和 BTN2 输入的状态和芯片的状态反馈。下表总结了所有可能的 LED 和 Buzz 反馈。

芯片电源状态	芯片状态	BTN1/2 输入	LED_G	LED_R	BUZZ	备注	
断电	电池充电	无	闪烁	无	无	VREC 接 5V 直流电源	
	电池满电	无	常亮	无	无		
	开始供电	BTN1 长时间输入	无	无	1s 长时间的蜂鸣声	只有当 5V 直流电源断开时，芯片才会通电。	
供电	刺激状态	无	每隔 15 秒两次脉冲	无	无		
	不刺激状态	无	无	无	无		
	刺激强度增加	BTN2 上的短时间输入	无	无	蜂鸣 0.3 秒		
	刺激强度降低	BTN1 上的短时间输入	无	无	蜂鸣 0.3 秒		
	达到最大/最小刺激强度	BTN1 或 2 上的短时间输入	无	无	2 声短促的蜂鸣声		
	刺激子模式改变	BTN1 的长时间输入	0.5Hz 脉冲两次	无	3 声短促的蜂鸣声		
	内部刺激电极之间的不良接触	无	无	闪烁	长时间的蜂鸣声	所有刺激停止	
	低电量	无	无	无	1Hz 脉冲 10 秒	每隔 1.5 秒发出短促的蜂鸣声	10 秒后芯片断电
	断电	BTN2 上的长时间输入	无	无	蜂鸣 1 秒		

表 8 视觉和听觉反馈

## 12. 刺激档位

NS4 支持 3 个主要模式组，即 TENS、增强肌肉和康复。通过改变 FUNC\_CFG<1:0>配置可以改变刺激模式。

一般来说，所有 3 种模式的刺激强度范围相似，即 3.6mA~57.6mA，增量为 3.6mA。短时间输入 BTN+或 BTN-分别增加或降低刺激强度。

刺激档位	刺激电流强度 (mA)
1	3.6
2	7.2
3	10.8
4	14.4
5	18
6	21.6
7	25.2
8	28.8
9	32.4
10	36
11	39.6
12	43.2
13	46.8
14	50.4
15	54
16	57.6

表9 刺激档位对应的电流强度

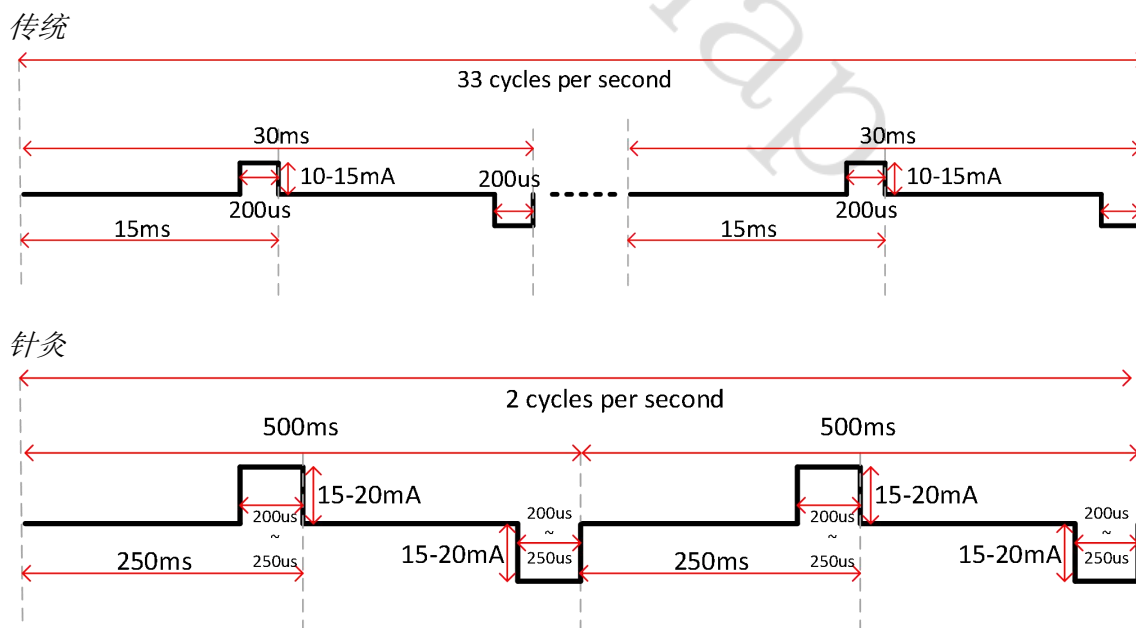
## 12.1. TENS

TENS 支持 4 个子模式，即传统模式、针灸模式、冲击模式和综合模式。子模式可以通过长时间输入 BTN+ 切换。每个长输入将按传统、针灸、冲击和综合顺序切换刺激子模式。这些模式之间的主要差异是刺激频率和强度。

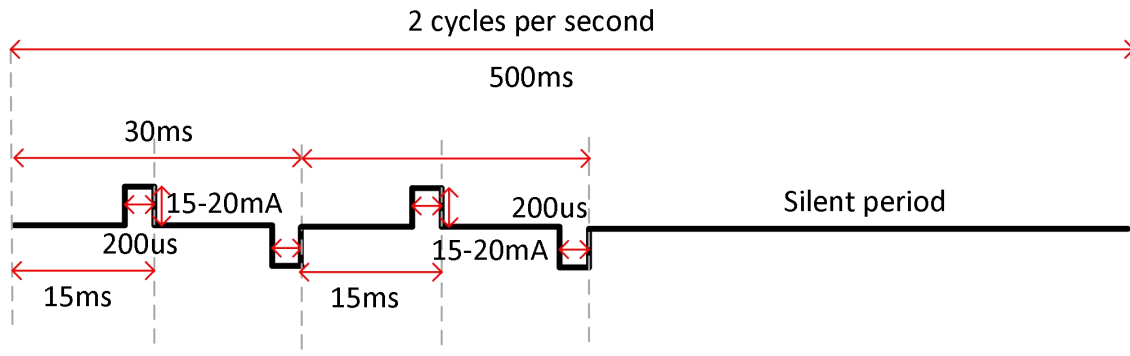
综合是 TENS 下的一种特殊模式，它每隔 15 秒自动循环传统、针灸和冲击模式。

参数	单位	子模式			
		传统	针灸	冲击	综合
刺激频率	Hz	33	2	2	2 - 33
阳极脉冲宽度	us	200	250	200	200 - 250
阴极脉冲宽度	us	200	250	200	200 - 250
单脉冲相位持续时间	ms	15	250	25	15 - 250
间歇期	ms	无		470	0 - 470
刺激电压大小	V	27 - 55			
刺激水平	count	16			
刺激电流增量	mA	3.6			
刺激电流范围	mA	3.6 - 57.6			
模式循环持续时间	s	无			15
预设模式持续时间	mins	15			

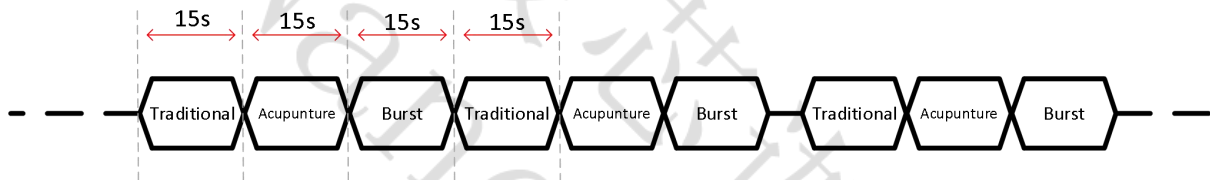
### 12.1.1. 刺激波形



冲击



综合



## 12.2. EMS-辅助增肌

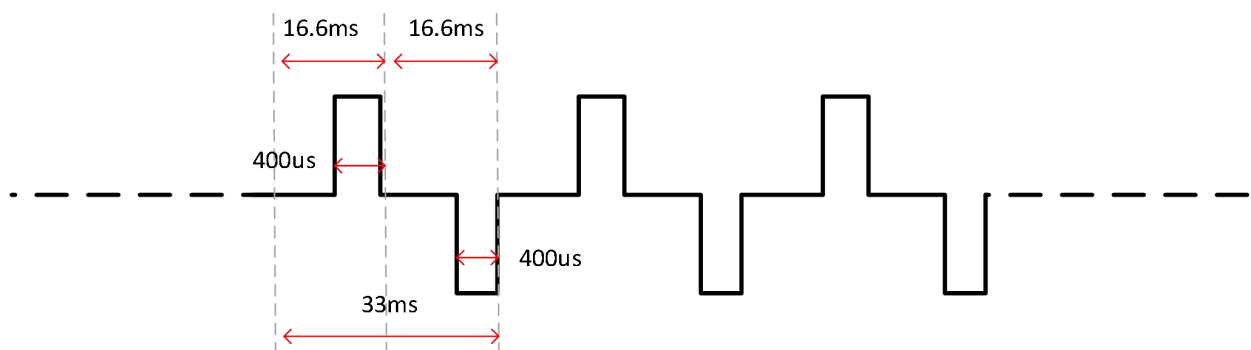
EMS-ASP 模式组发出一个 5s 固定的连续刺激脉冲串，每次间隔 5s 到 20s 的间歇期。长时间输入 BTN+使间歇时间以 5s 递增，这有效地控制了刺激的有效率与非有效率，如下表所示。

每 5s 一组的脉冲以 30Hz 的频率提供，并在开始的 1.6s 从 0mA 逐渐增强到所需的强度，并在最后 0.8s 中逐渐下降到 0mA。

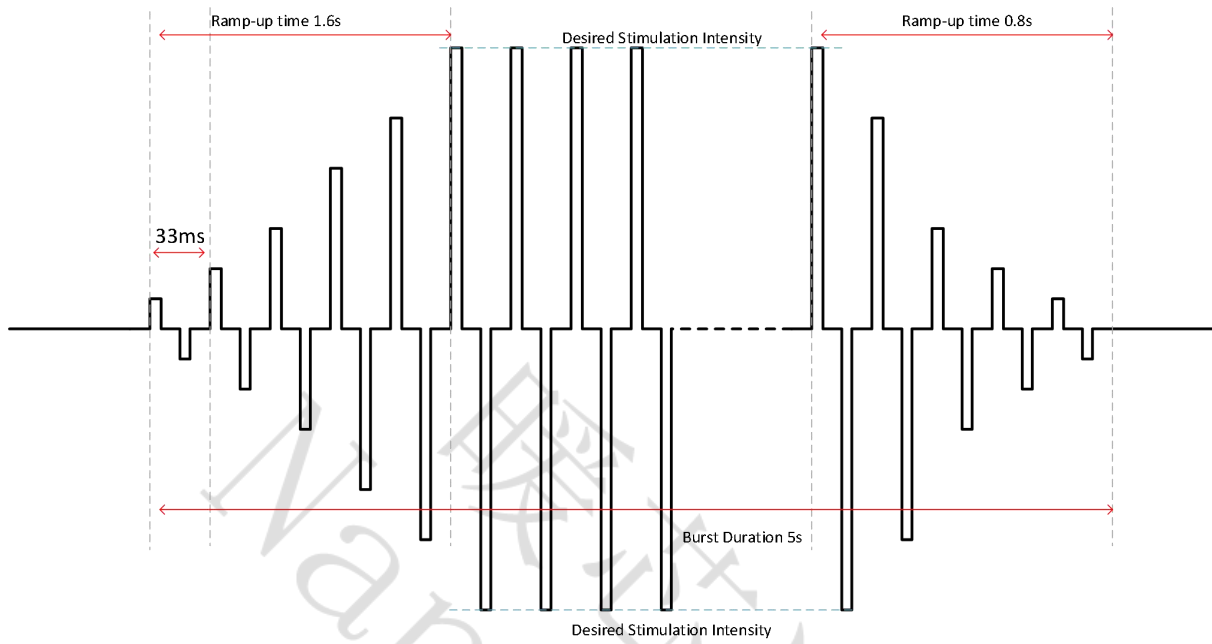
参数	单位	有效率与非有效率			
		1 - 1	1 - 2	1 - 3	1 - 4
<b>刺激突发</b>					
刺激频率	Hz	30			
阳极脉冲宽度	us	400			
阴极脉冲宽度	us	400			
每极的相位持续时间	ms	17			
突发上升时间	s	1.6			
突发下降时间	s	0.8			
刺激电压	V	27 或 55			
刺激档位	count	16			
刺激电流增量	mA	3.6			
刺激电流范围	mA	3.6 - 57.6			
<b>EMS 阶段</b>					
总持续时间	s	10	15	20	25
有效持续时间（刺激突发时间）	s	5	5	5	5
非有效持续时间（间歇时间）	s	5	10	15	20
预设模式持续时间	mins	15			

### 12.2.1. 刺激波形

双相脉冲

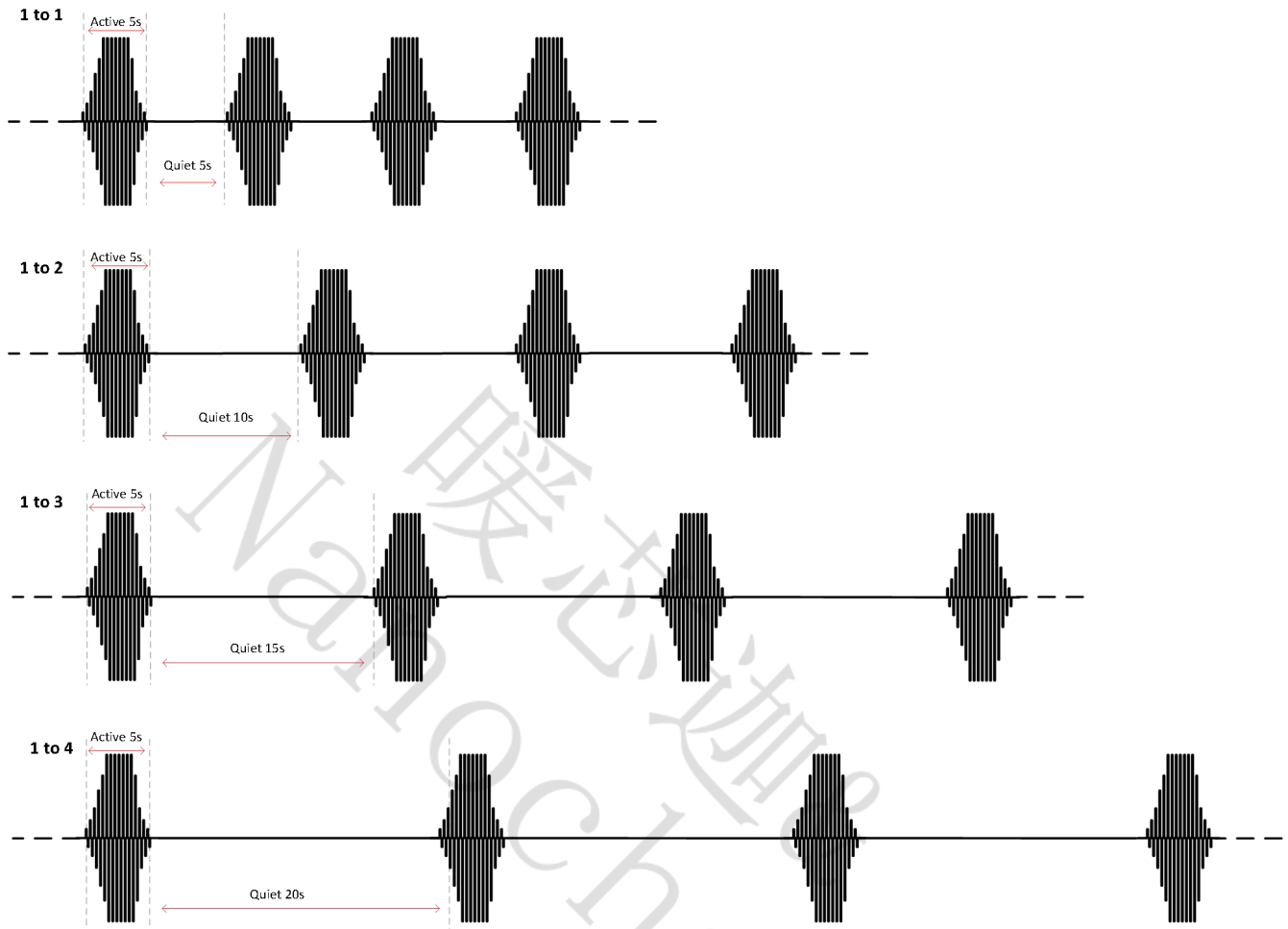


### 每个突发的脉冲群



### 刺激的有效率与非有效率





### 12.3. EMS-康复

EMS-康复模式是 EMS-辅助增肌模式的一种变化，即突发持续时间、间歇持续时间和突发刺激脉冲的频率不同。有四个特定的子模式被定义，即肌肉增强、肌肉耐力、弱肌肉/萎缩和康复。通过 BTN+长时间输入切换这些子模式。

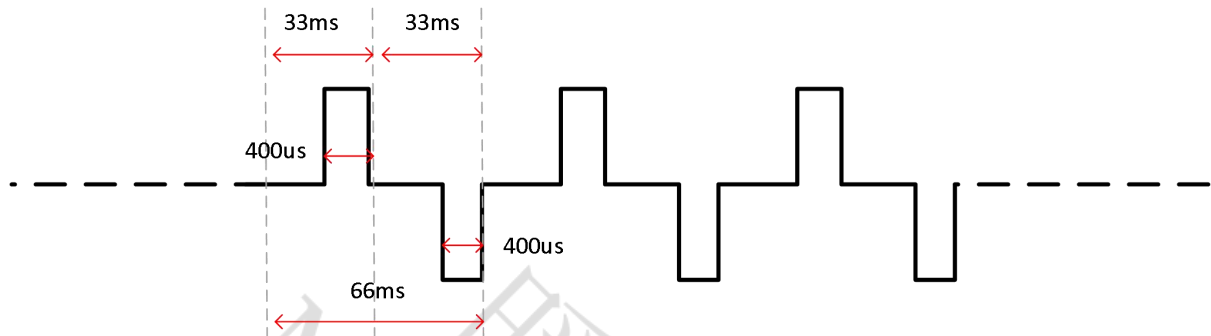
与 EMS-ASP 类似，每个刺激脉冲群在前 1.6s 中从 0mA 逐渐增强到所需的强度，并在脉冲群的最后 0.8s 中逐渐下降到 0mA。

参数	单位	康复计划			
		加强肌肉	肌肉耐力	弱肌肉/萎缩	康复
刺激突发					
刺激频率	Hz	15	10	5	12.5
阳极脉冲宽度	us	400			

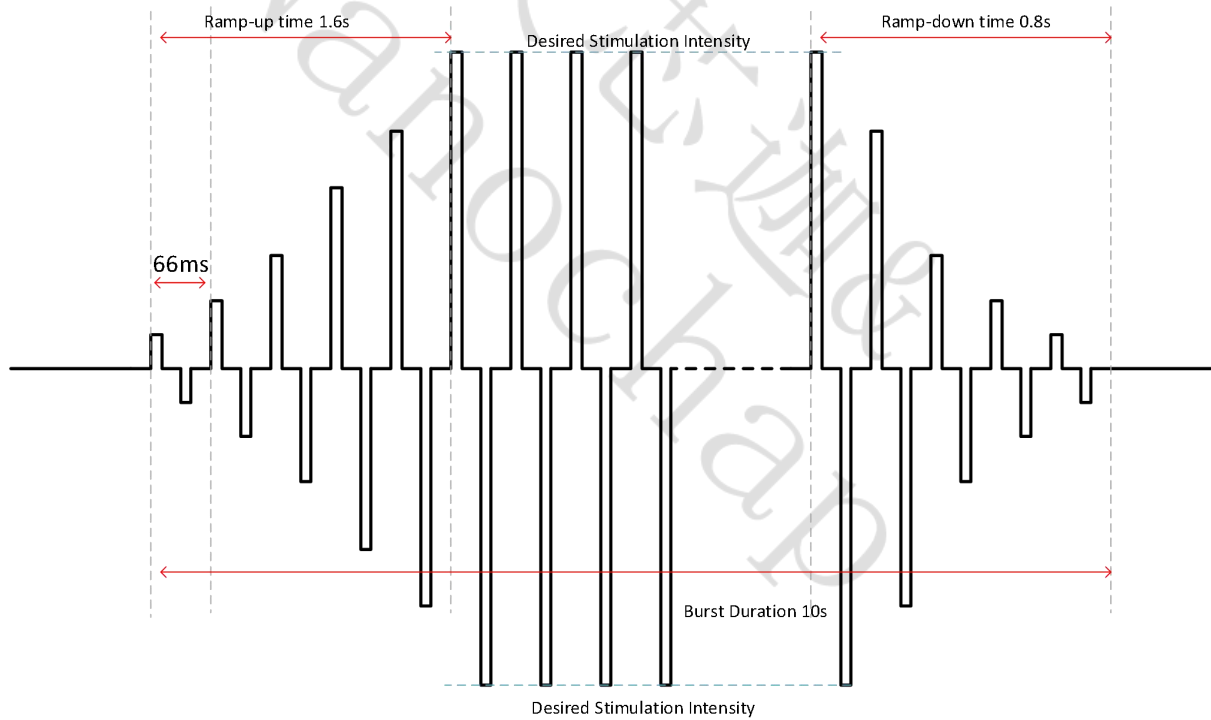
阴极脉冲宽度	<b>us</b>	400			
每极的相位持续时间	<b>ms</b>	33	50	100	40
突发上升时间	<b>s</b>	1.6			
突发下降时间	<b>s</b>	0.8			
刺激电压	<b>V</b>	27 或 55			
刺激档位	<b>count</b>	16			
刺激电流增量	<b>mA</b>	3.6			
刺激电流范围	<b>mA</b>	3.6 - 57.6			
<b>EMS 阶段</b>					
总持续时间	<b>s</b>	20	10	10	30
有效持续时间（刺激突发时间）	<b>s</b>	10	5	5	5
非有效持续时间（间歇时间）	<b>s</b>	10	5	5	25
预设模式持续时间	<b>mins</b>	15			

### 12.3.1. 加强肌肉

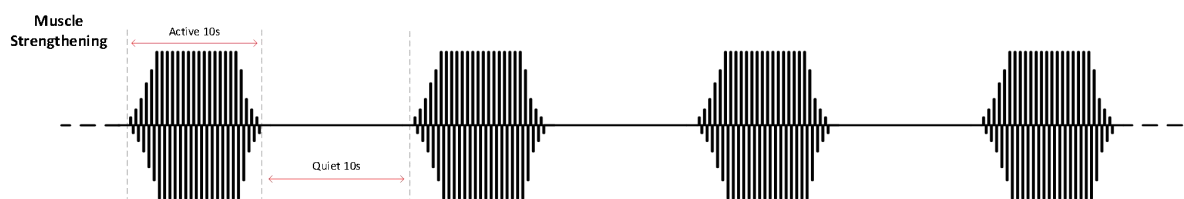
双相脉冲



每个突发的脉冲群

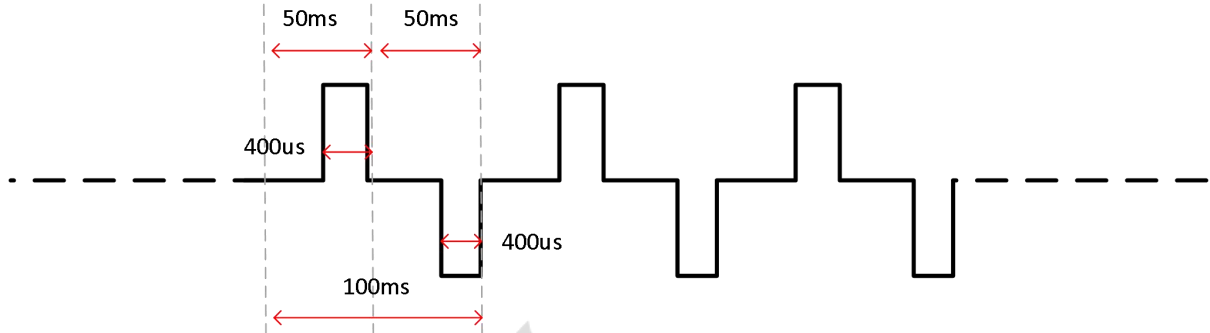


刺激的有效率与非有效率

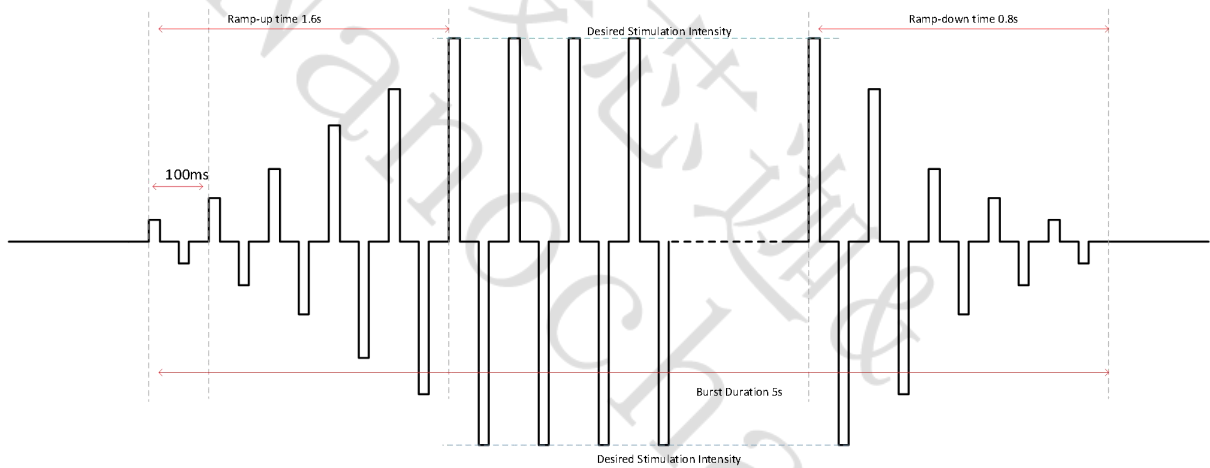


### 12.3.2. 肌肉耐力

双相脉冲

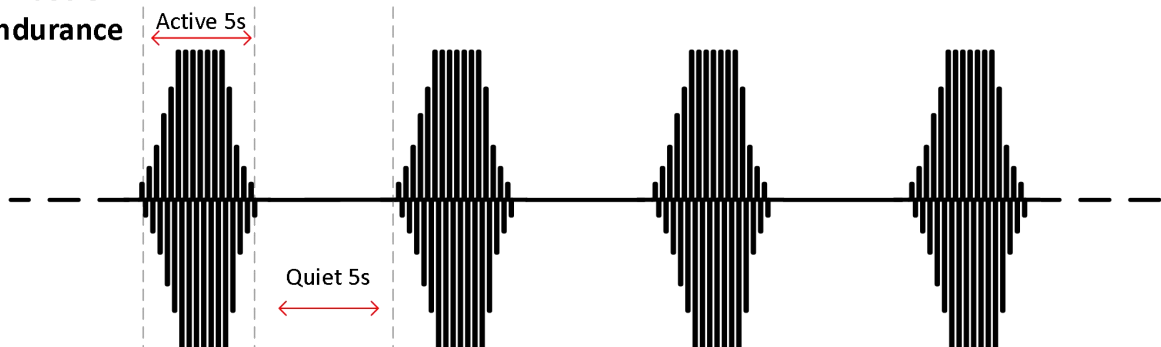


每个突发的脉冲群



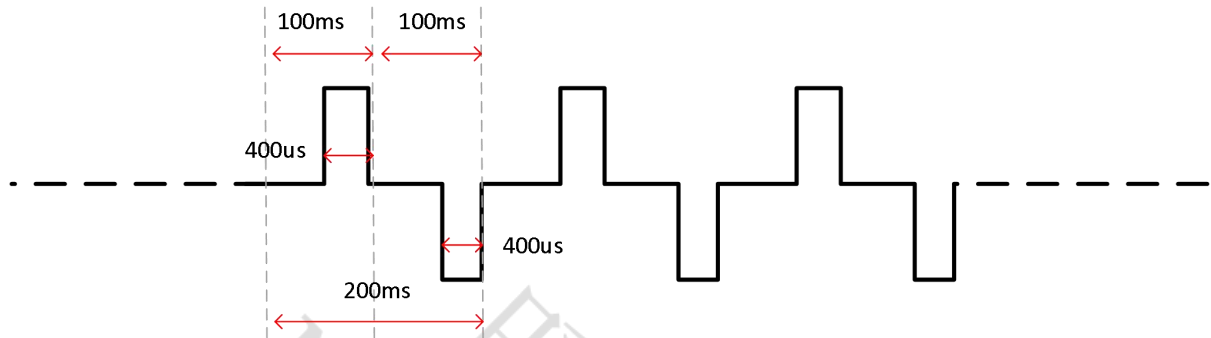
刺激的有效率与非有效率

**Muscle Endurance**

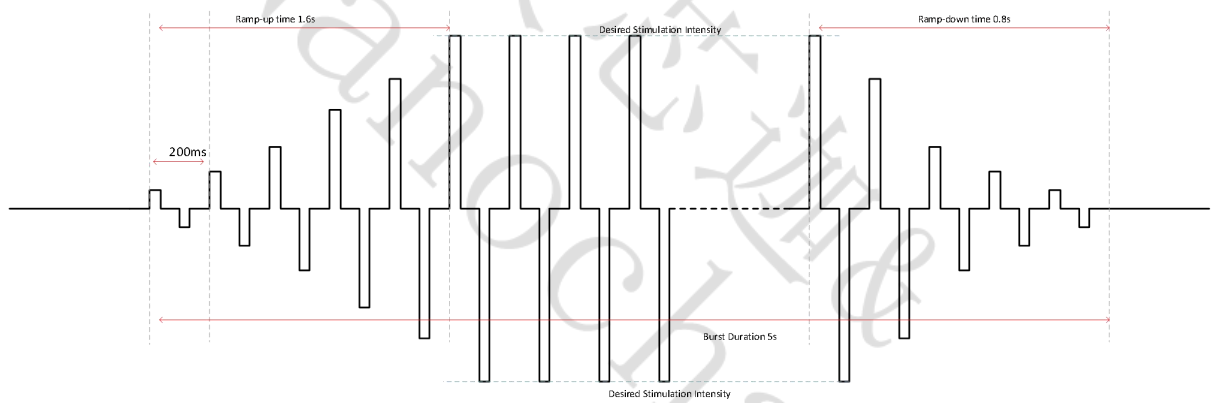


### 12.3.3. 预防萎缩

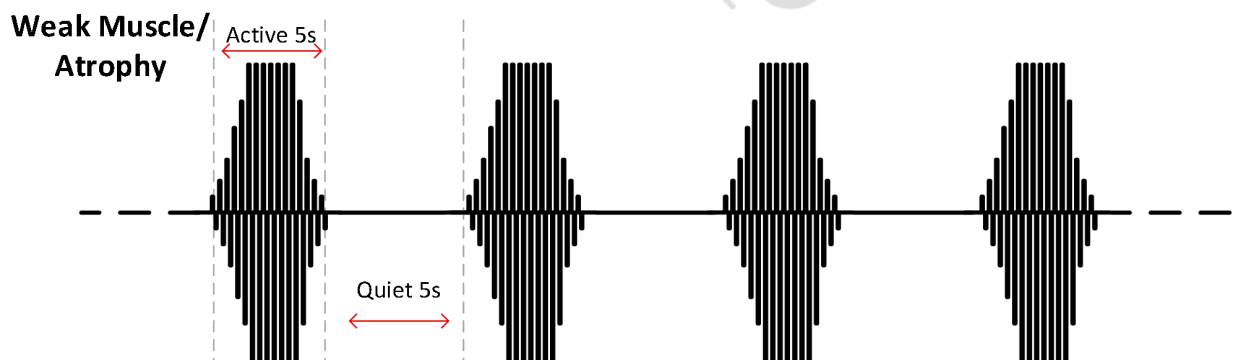
#### 双向脉冲



#### 每个突发的脉冲群

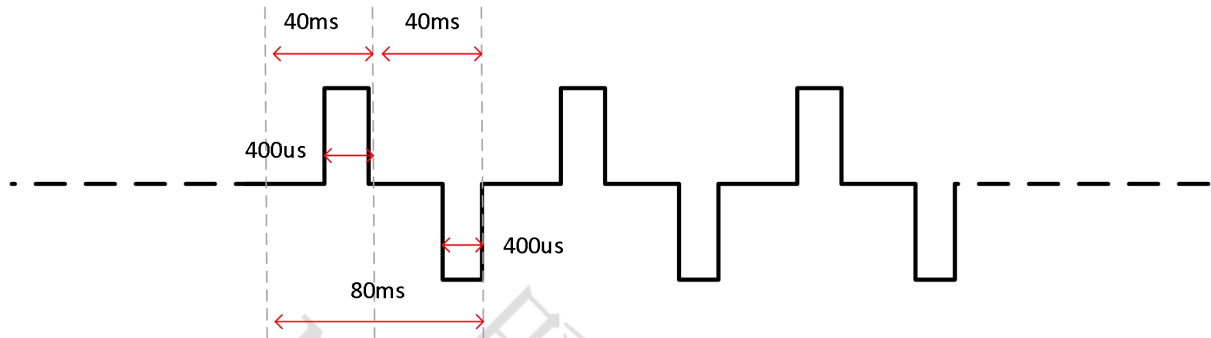


#### 刺激的有效率与非有效率

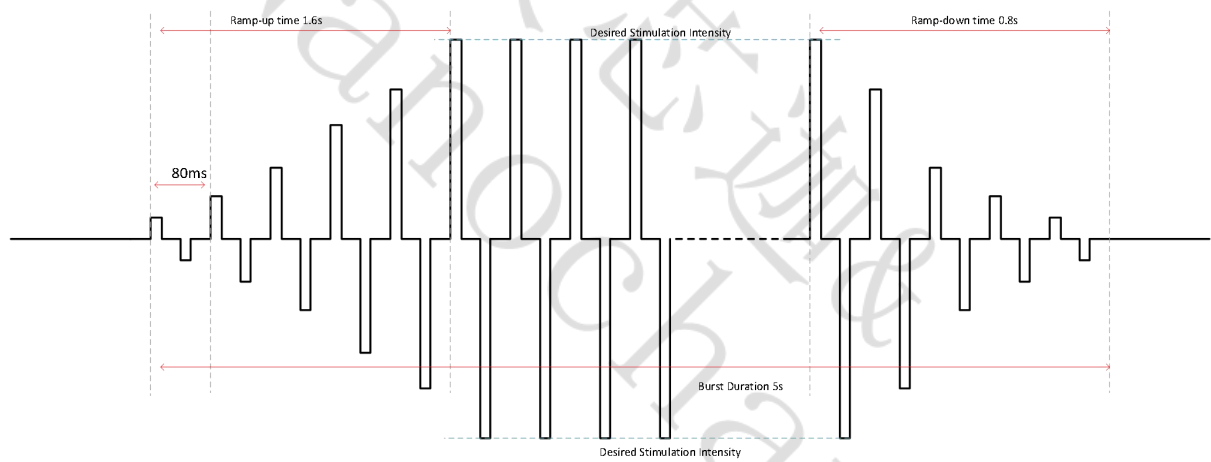


### 12.3.4. 康复

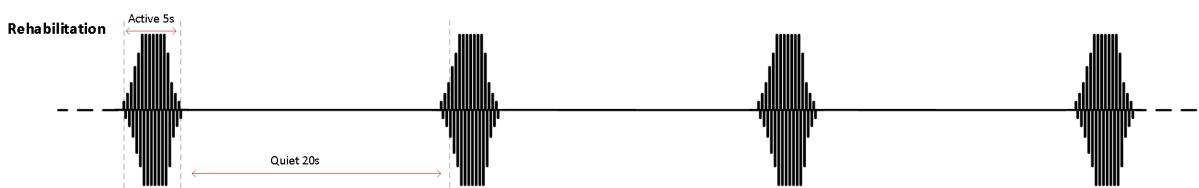
#### 双向脉冲



#### 每个突发的脉冲群



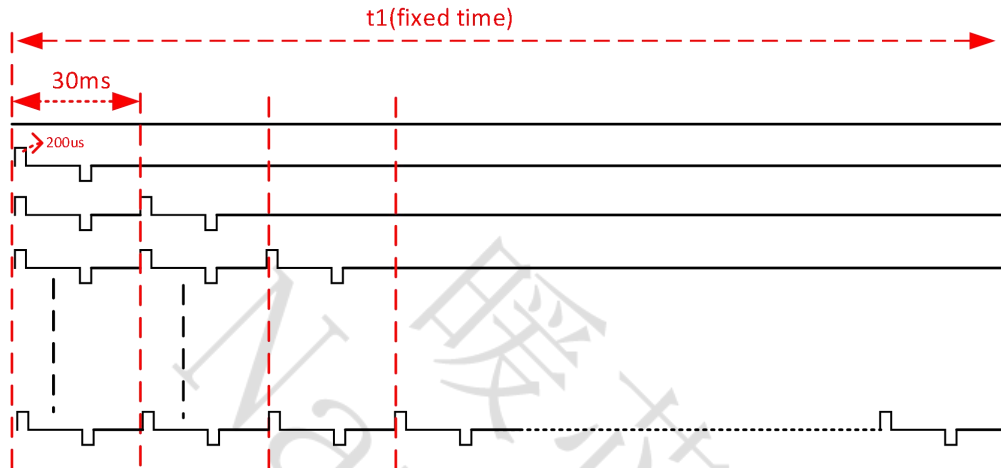
#### 刺激的有效率与非有效率



### 12.3.5. 可编程模式

可编程模式下（需要外部 MCU 配合），客户可以根据需要实际需求，在一定的时间内产生指定的脉冲个数，这里的可编程指的是脉冲个数，具体波形见下图。

Programmable mode



## 13. 芯片应用

### 13.1. 典型应用 1

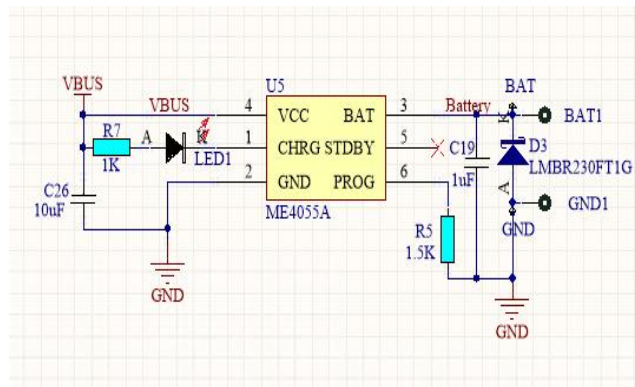
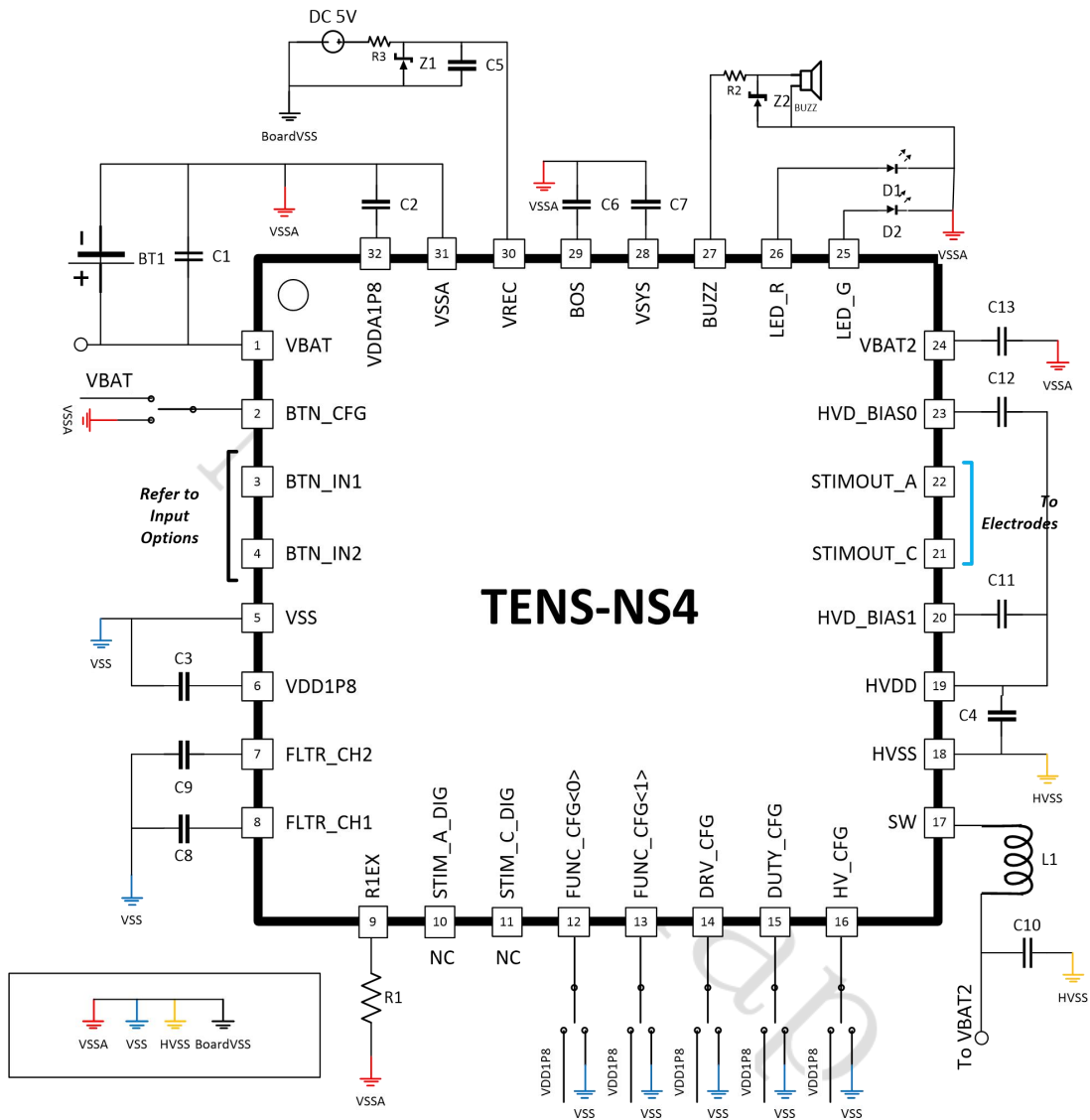
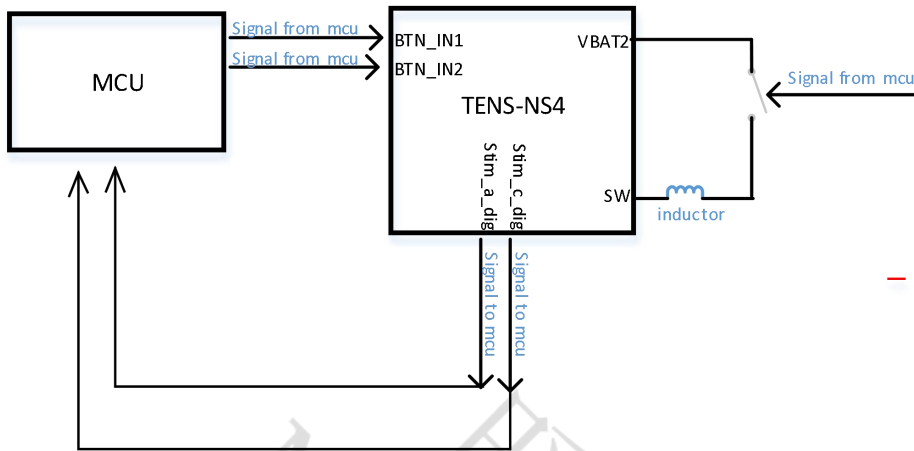


图5 示例应用示意图



### 13.2. 典型应用 2（可编程模式下）



### 13.3. 输入选项

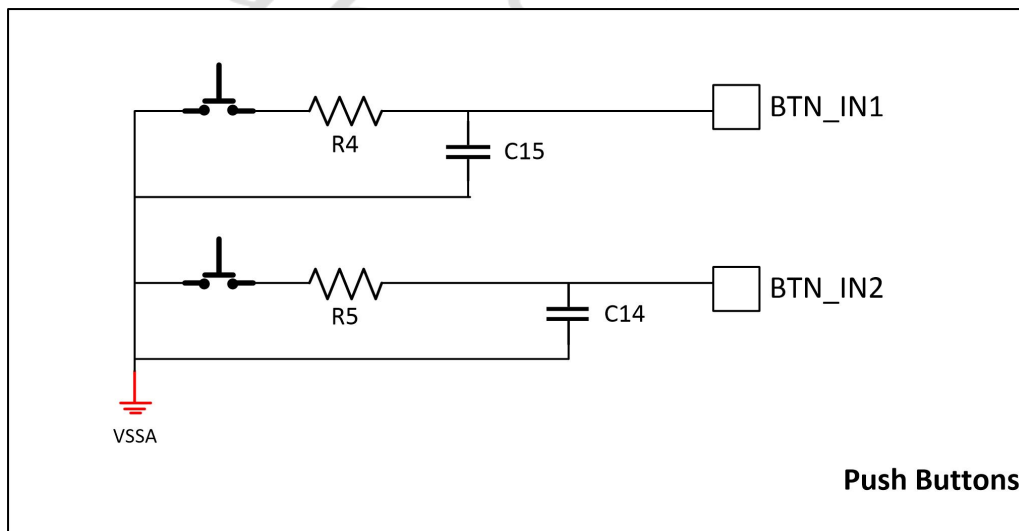


图6 输入配置

### 13.4. 推荐的外接器件值

接口	组件值	备注
<b>C1</b>	4.7u F	耐压：25V
<b>C2</b>	1u F	耐压：25V
<b>C3</b>	1u F	耐压：25V
<b>C4</b>	4.7u F	耐压：80V
<b>C5</b>	1u F	耐压：25V
<b>C6</b>	4.7u F	耐压：25V
<b>C7</b>	1u F	耐压：25V
<b>C8</b>	62p F	耐压：25V
<b>C9</b>	62p F	耐压：25V
<b>C10</b>	4.7u F	耐压：25V
<b>C11</b>	10p F	耐压：25V
<b>C12</b>	10p F	耐压：25V
<b>C13</b>	4.7u F	耐压：25V
<b>C14</b>	100n F	耐压：25V
<b>C15</b>	100n F	耐压：25V
<b>C16</b>	47p F	耐压：25V
<b>C17</b>	47p F	耐压：25V
<b>L1</b>	500u H	200mA 额定电流
<b>Z1</b>	5V	40-60mA 额定电流
<b>R1</b>	1.2M Ohm	
<b>R2</b>	10 Ohm	0.1W（0603 封装即可）
<b>R3</b>	330 Ohm	
<b>R4</b>	330 Ohm	
<b>R5</b>	1K Ohm	
<b>R6</b>	1K Ohm	
<b>BT1</b>	4.2V	锂离子电池
<b>Buzz</b>	3V/10mA	

## 14. 定义

<b>BOS</b>	最佳电源
<b>CC</b>	恒定电流
<b>CLK</b>	时钟
<b>CV</b>	恒定电压
<b>DC_DC</b>	直流到直流
<b>GND</b>	地
<b>LDO</b>	低压差线性稳压器
<b>DVDD</b>	数字电压源
<b>AVDD</b>	模拟电压源
<b>LED</b>	发光二极管
<b>VBAT</b>	电池电源
<b>VSYS</b>	系统电源
<b>LiOH</b>	氢氧化锂
<b>TENS</b>	经皮神经电刺激疗法

## 15. 封装图

### 32 引脚无铅塑料方型封装

SP-QFN4X4-32L

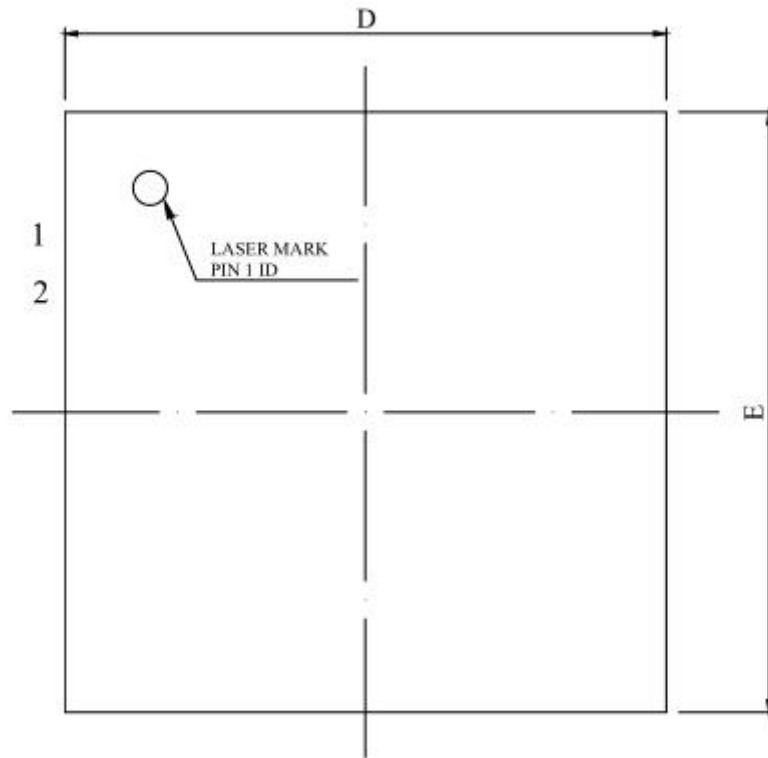


图7 QFN32L 顶部视图

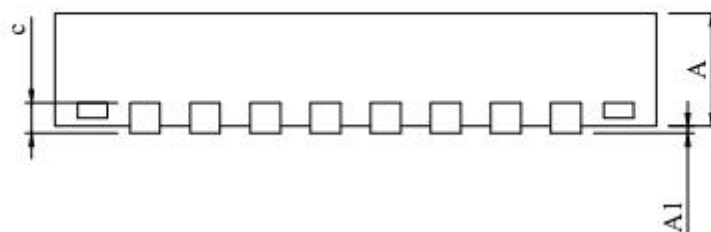


图8 QFN32L 侧面视图

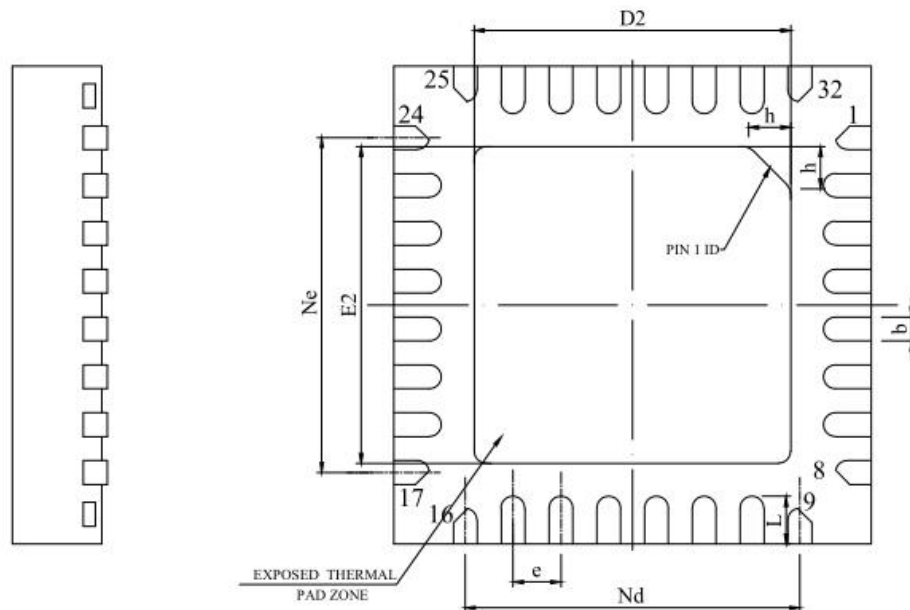


图9 QFN32L 交替侧视图和底视图

符号	尺寸 (mm)		
	最小值	正常值	最大值
A	0.65	0.75	0.85
A1	-	0.02	0.05
b	0.15	0.20	0.25
c	0.18	0.20	0.25
D	3.90	4.00	4.10
D2	2.55	2.65	2.75
e	0.40 BSC		
Ne	2.80 BSC		
Nd	2.80 BSC		
E	3.90	4.00	4.10
E2	2.55	2.65	2.75
L	0.35	0.40	0.45
h	0.25	0.30	0.35

表10 QFN32L 封装尺寸和引脚尺寸

## 16. 联系方式

可通过以下方式了解更多产品详情：

1) 公司电话：4008605922； 180 9470 6680

2) 技术人员 QQ：1708154204



3) 公众号：暖芯迦电子



Copyright© 2023 by Hangzhou Nanochap Electronics Co.,Ltd.

使用指南中所出现的信息在出版当时相信是正确的，然而暖芯迦对于说明书的使用不负任何责任。文中提到的应用目的仅仅是用来做说明，暖芯迦不保证或表示这些没有进一步修改的应用将是适当的，也不推荐它的产品使用在会由于故障或其它原因可能会对人身造成危害的地方。暖芯迦产品不授权使用于救生、维生从机或系统中做为关键从机。暖芯迦拥有不事先通知而修改产品的权利，对于最新的信息，请参考我们的网址：<https://www.nanochap.cn>或与我们直接联系（4008605922）。

## X-ON Electronics

Largest Supplier of Electrical and Electronic Components

*Click to view similar products for [32-bit Microcontrollers - MCU category](#):*

*Click to view products by [Nanochap manufacturer](#):*

Other Similar products are found below :

[MCF51AC256AVFUE](#) [MCF51AC256BCFUE](#) [MCF51AC256BVFUE](#) [MB91F464AAPMC-GSE2](#) [R5S726B0D216FP#V0](#) [MB91F248PFV-GE1](#) [MB91243PFV-GS-136E1](#) [SAK-TC1782F-320F180HR BA](#) [TC364DP64F300WAAKXUMA1](#) [R5F566NNDDFP#30](#)  
[R5F566NNDDFC#30](#) [R5F566NNDDBD#20](#) [MC96F8216ADBN](#) [A96G181HDN](#) [A96G140KNN](#) [A96G174FDN](#) [A31G213CL2N](#)  
[A96G148KNN](#) [A96G174AEN](#) [AC33M3064TLBN-01](#) [V3s](#) [T3](#) [A40i-H](#) [V526](#) [A83T](#) [R11](#) [V851s](#) [A133](#) [V833](#) [F1C100S](#) [T3L](#) [T507](#) [A33](#)  
[A63](#) [T113-i](#) [H616](#) [V853](#) [V533](#) [R16-J](#) [V536-H](#) [A64-H](#) [V831](#) [V3LP](#) [T113-S3](#) [F1C200S](#) [F133-A](#) [R128-S2](#) [D1-H](#) [ADUCM360BCPZ128-TR](#)  
[APT32S003F8PT](#)