

股票代码：002449



# LED 显示屏器件

NATIONSTAR

 佛山市国星光电股份有限公司  
FOSHAN NATIONSTAR OPTOELECTRONICS CO.,LTD

地址：广东省佛山市禅城区华宝南路18号

ADD: No.18 South Huabao Road, Chancheng District, Foshan, Guangdong, P.R.China

电话:0757-83985605 83985607 82100231 82100230

传真:0757-82100221 82109310

邮编:528000

网站:www.nationstar.com

邮箱:RGB@nationstar.com

# 2017

国星封装登“封”造极

# 目录

<b>REESTAR™ 全彩系列</b>		<b>07</b>	ReeStar™ 全彩系列
1921 系列	 .....	09	
2020 系列	.....	09	
2727 系列	.....	09	
3535 系列	.....	09	
<b>FM全彩系列</b>		<b>11</b>	FM全彩系列
TOP型号			
Z1921 系列	.....	12	
Z2727 系列	.....	12	
Z3535 系列	.....	12	
B1515 系列	.....	13	
B2020 系列	.....	13	
3528 系列	.....	13	
CHIP型号			
B0808 系列	.....	15	
B1010 系列	.....	15	
<b>NH全彩系列</b>		<b>16</b>	NH系列
Z1921 系列	.....	17	
Z2727 系列	.....	17	
Z3535 系列	.....	17	

## 公司简介



### 国星光电总部 佛山华宝厂区

公司总部，LED器件、LED组件生产基地

占地面积: 60,600平方米

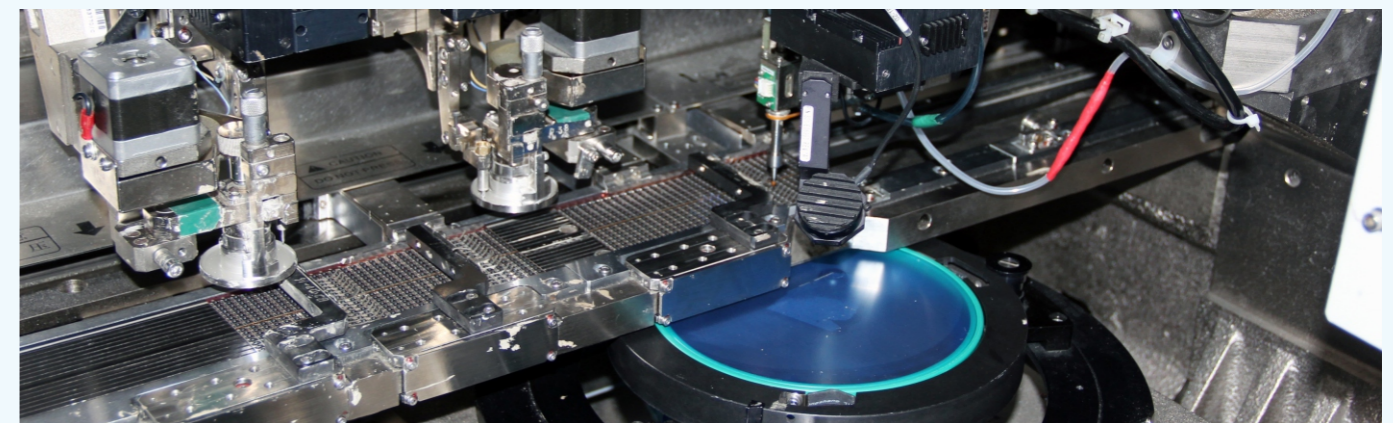
建筑面积: 139,000平方米

佛山市国星光电股份有限公司是广东广晟旗下专业从事研发、生产、销售 LED 及 LED 应用产品的国家火炬计划重点高新技术企业，广东省优秀高新技术企业。公司建于 1969 年，1976 年开始涉足 LED 封装，是国内最早生产 LED 的企业之一。国星光电本着用户至上，以人为本科学管理的经营理念，用心引领品质生活。在做大做强 LED 封装主营业务同时，兼顾上游 LED 芯片，下游 LED 照明产品发展，建立完善 LED 产业链，实现垂直一体化。

创新推动发展，科技引领未来。截止 2016 年 12 月，国星光电已申请专利达 394 项，其中发明专利 70 项。国星光电封装产品主要为 SMD LED，分别由 RGB 器件事业部、白光器件事业部和 CHIP LED 事业部负责相关业务。目前 SMD LED 产能已达 6000KK/ 月。

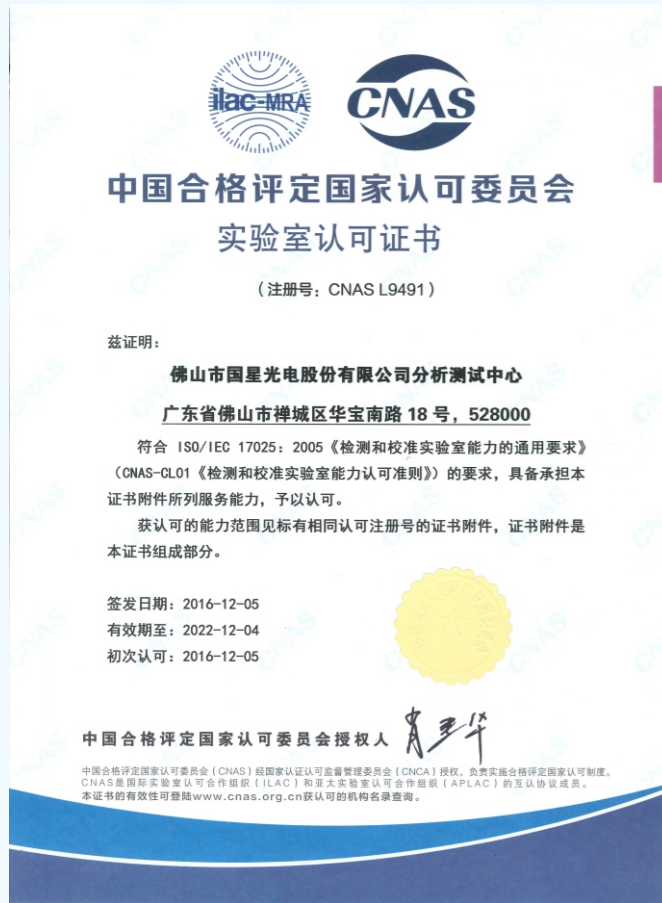
## RGB器件事业部简介

RGB 器件事业部致力于研发、生产、销售全彩 SMD LED 器件，含销售部、研发部、生产管理部、质量管理部、户外制造部、户内制造部、小间距制造部。自 2002 年开始生产 SMD LED 器件，是占国星光电营业额最大的事业部。RGB 器件事业部配有先进的全自动化生产线及生产设备、国际领先的品质检测及可靠性验证设备。其中，全彩 SMD LED 涵盖了各类 LED 全彩显示器件，主要为 RS 系列、小间距系列、户内显示屏系列、户外显示屏系列和装饰照明系列。迄今，RGB 事业部已获得 49 项专利。产品被应用海内外多个重大项目。



## RGB器件推荐应用领域

RGB 事业部全彩显示屏器件主要有 9 款不同尺寸产品，从 0606 到 3535，点间距覆盖 P0.x-P10 以上。根据型号亮度等级不同，推荐使用领域。



国星光电实验室获CNAS认可，检测能力与国际接轨

### 研发团队

博士（后）

15名

硕士

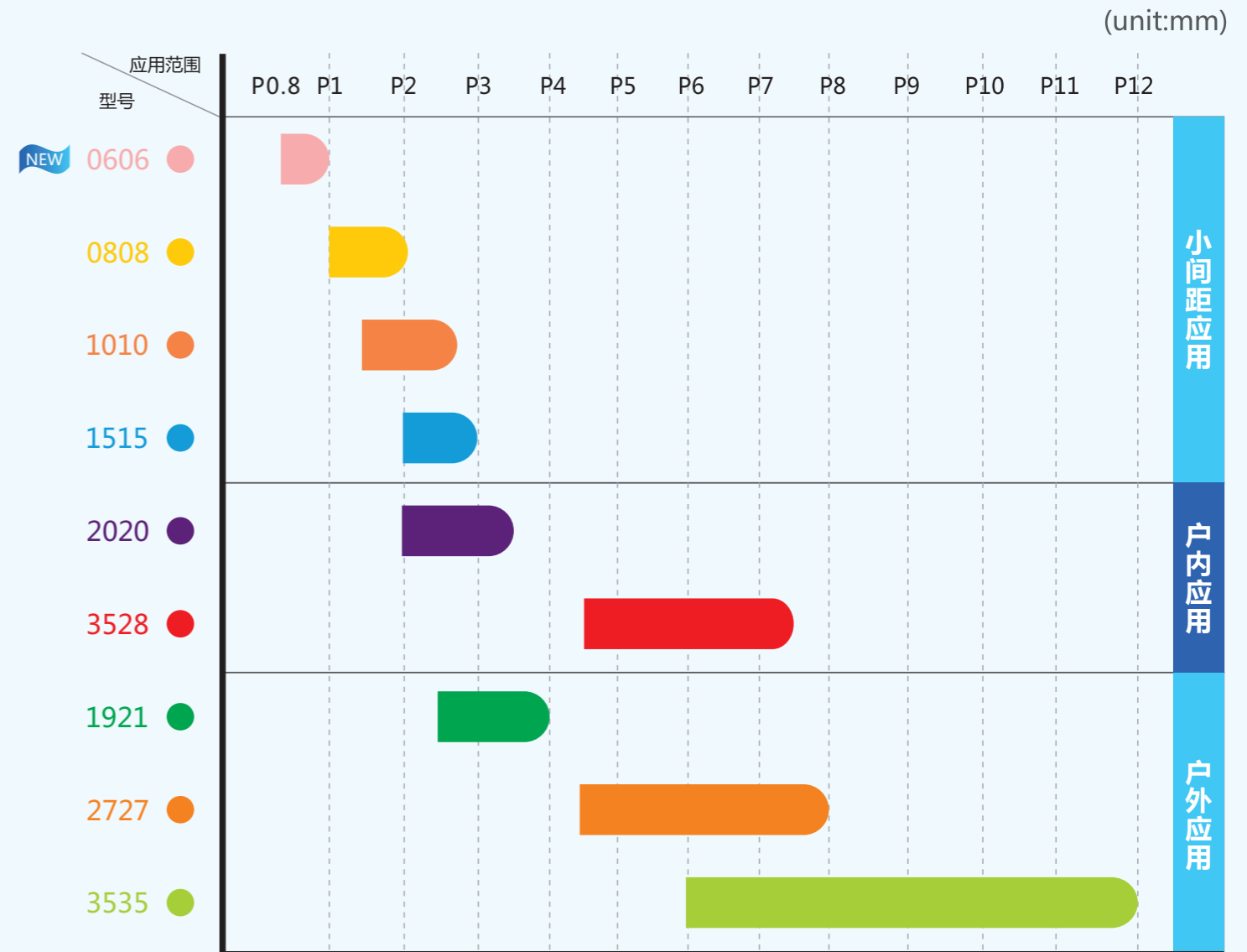
150多名

高级工程师

13名

本科以上技术人员

700多名



# REESTAR™ 系列简介



ReeStar™ (简称“RS”), 是2013年推出的高端全彩显示屏器件, 是高端品牌的新锐, 质保三年以上, 优异性能可充分实现LED高清显示、高对比度、高防水、高可靠性、低光衰等要求。专利号: 201410039006.X 201420207881.X

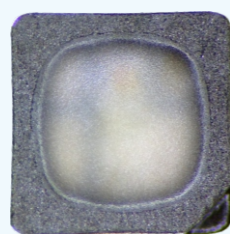
通过汽车认证标准  
产品上机失效率 < 10PPM

## RS 3大外观优点

### 1、表面哑光、高对比度

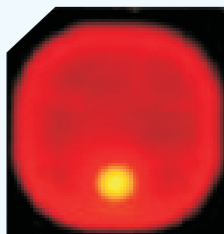


Common

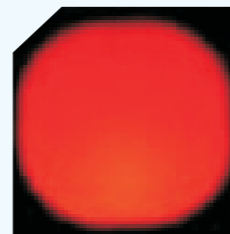


RS

### 2、面发光技术——化点为面、解决LED眩光问题



Common



RS

### 3、低引脚技术——高杯矮脚、便于客户灌胶、盖面罩



Common



RS

## RS 7 大性能优势

### 一、防水防潮性：

防水性能达到 IPX8 等级；

防潮性能达到 MSL 2a 级。

### 二、抗冷热冲击性：

封装材料结合性高，-65℃~+150℃ 冷热冲击无死灯。

### 三、抗反压：

满足高刷新频率使用需求，85℃、85%RH、模拟反压实验无失效。

### 四、抗盐雾：

使用范围广泛，模拟海边腐蚀环境使用无死灯。

### 五、抗 UV：

紫外实验加速老化户外模拟使用3年，光衰低于20%。

### 六、低光衰：

高温高湿加速老化模拟户外使用3年，光衰 < 20%。

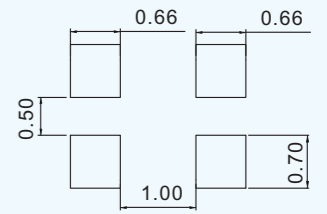
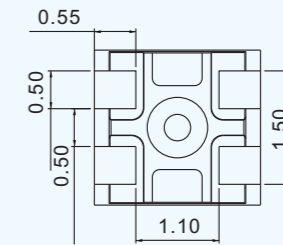
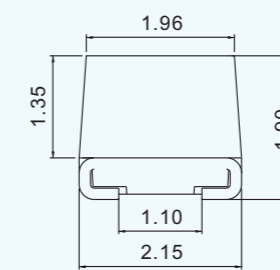
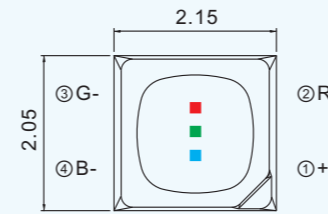
### 七、高亮度：

居于同行业内最高亮度水平。

# REESTAR™ 产品介绍

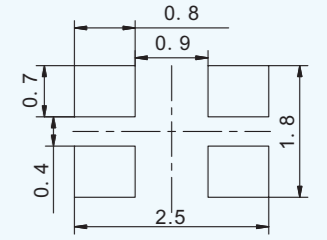
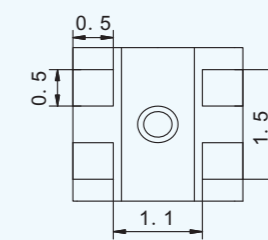
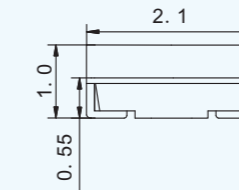
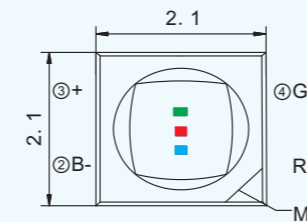
# REESTAR™ 产品介绍

RS-1921MBAR 2.15×2.05×1.9		颜色	IF(mA) TEST	λD(nm) Typ.	IV (mcd) Typ.	VF (V) Typ.	View angle de
			15	622	330	2.0	
	8	525	480	3.0			
	5	471	50	3.0			



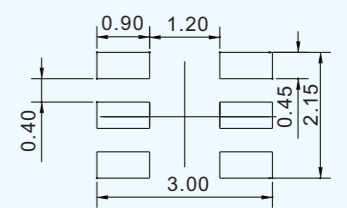
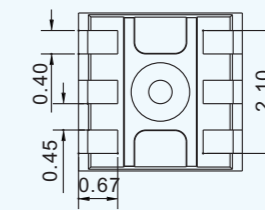
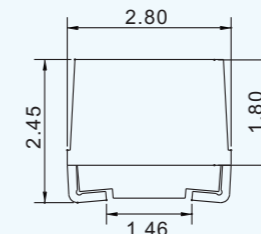
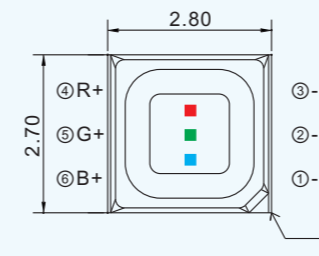
推荐焊盘尺寸

RS-2020MBAM 2.1×2.1×1.0		颜色	IF(mA) TEST	λD(nm) Typ.	IV (mcd) Typ.	VF (V) Typ.	View angle de
			8	620	80	2.0	
	5	520	200	2.6			
	3	470	28	2.8			



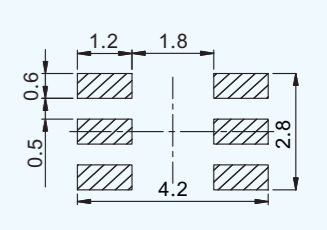
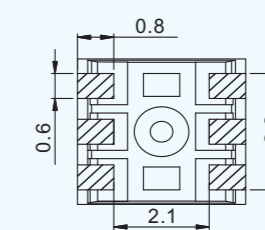
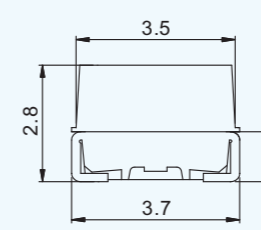
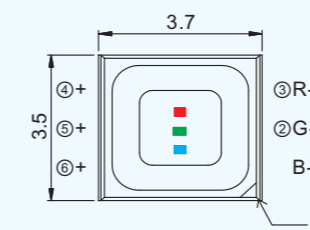
推荐焊盘尺寸

RS-2727MWAR 2.8×2.7×2.45 (旗舰版)		颜色	IF(mA) TEST	λD(nm) Typ.	IV (mcd) Typ.	VF (V) Typ.	View angle de
			20	620	820	2.0	
	15	520	1750	3.0			
	10	470	270	3.0			



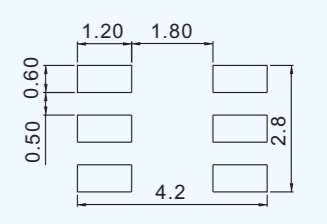
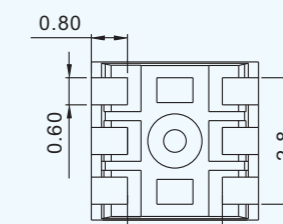
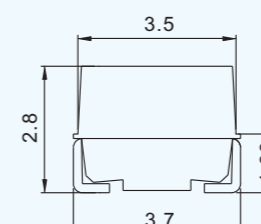
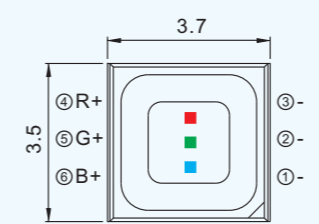
推荐焊盘尺寸

RS-3535MWAR 3.7×3.5×2.8		颜色	IF(mA) TEST	λD(nm) Typ.	IV (mcd) Typ.	VF (V) Typ.	View angle de
			20	622	800	2.0	
	20	527	2050	3.0			
	20	470	450	3.0			



推荐焊盘尺寸

RS-3535MWAP 3.7×3.5×2.8 (CREE芯片)		颜色	IF(mA) TEST	λD(nm) Typ.	IV (mcd) Typ.	VF (V) Typ.	View angle de
			20	620	680	2.0	
	20	531	1300	3.2			
	20	470	320	3.2			



推荐焊盘尺寸

未注公差：±0.1mm

## FM全彩系列简介

FM全彩系列显示屏器件作为我司的王牌产品，征战国内国际中高端市场十多年，是同类产品的王者，质保两年以上，包含CHIP和TOP两大类型，涵盖户外、户内、小间距三大板块，主要应用在租赁固装等领域，产品型号齐全，尺寸从0808到3535，可满足目前市场上户内外所有点间距的需求，FM系列产品采用优质选材组合和独创封装工艺，具有可靠性优异，对比度高，可视角度大，低光衰，一致性好等特点，满足高刷新，高灰度，高色彩还原度的要求。

### TOP型号产品特点

**02** 一致性好

科学分光筛选，色彩均匀；

**04** 可靠性高

专利设计；可防尘、防水、防紫外；；

亮度保障 **01**

♥ 白光框架，亮度高；

对比度高 **03**

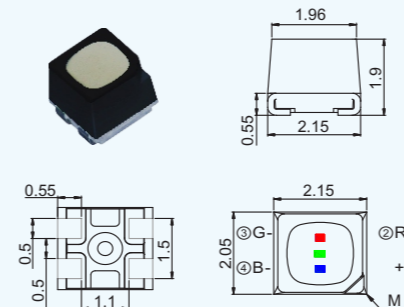
○ 五面立体刷墨，雾面哑光封装，无镜面反射；

寿命长 **05**

● 散热好，光衰小，功耗低；

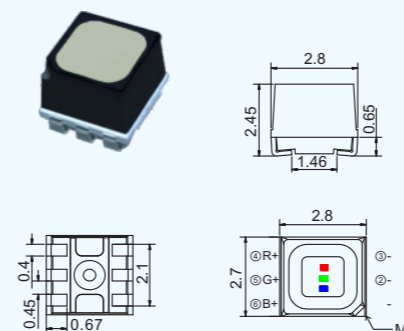
## TOP型号产品介绍

FM-Z1921RGBA-SH  
2.15×2.05×1.9



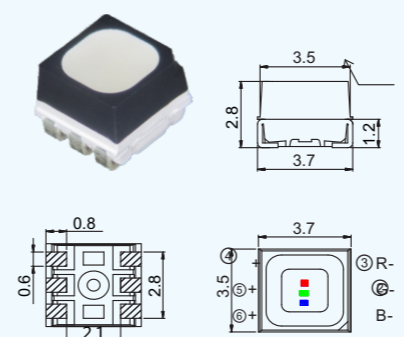
颜色	IF(mA) TEST	λD(nm) Typ.	IV (mcd) Typ.	VF (V) Typ.	View angle (deg.)
	15	622	450	2.0	110
	8	522	730	3.0	
	5	472	105	3.0	

FM-Z2727RGBA-SH  
2.8×2.7×2.45



	15	622	470	2.0	110
	8	525	750	3.0	
	5	470	120	3.0	

FM-Z3535RGBA-SH  
3.7×3.5×2.8

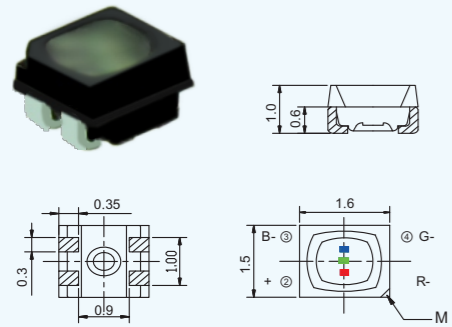


	15	622	480	2.0	110
	8	525	780	3.0	
	5	470	120	3.0	

未注公差：±0.1mm

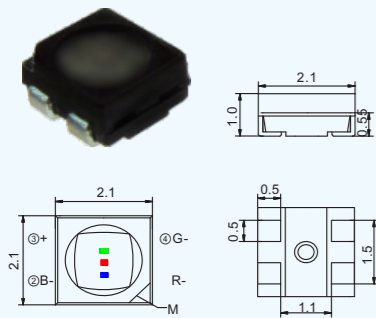
## TOP型号产品介绍

FM-B1515RGBA-HG  
1.6×1.5×1.0



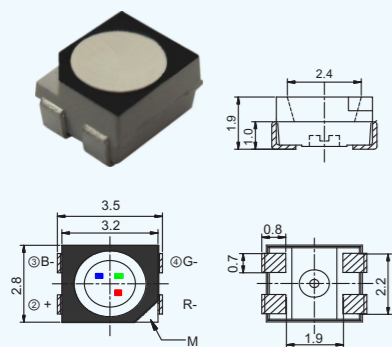
颜色	IF(mA) TEST	$\lambda$ D(nm) Typ.	IV (mcd) Typ.	VF (V) Typ.	View angle (deg.)
	8	622	45	2.0	110
	5	523	160	3.0	
	3	470	20	3.0	

FM-B2020RGBA-HG  
2.1×2.1×1.0



	8	622	55	2.0	110
	5	525	170	3.0	
	3	470	25	3.0	

FM-3528RGBA-HF  
3.5×2.8×1.9



	20	622	300	2.0	110
	12	523	660	3.0	
	12	470	140	3.0	

未注公差：±0.1mm

## CHIP型号产品特点

我司小间距产品分为0808、1010两大系列，采用独创高对比度封装工艺，具有高可靠性，低亮高刷，高灰柔和，低光衰及一致性好等特点，满足室内超高清全彩显示要求。更小尺寸产品已在研发中。

专利号：201320212739.X 201420207881.X

对比度高 01

02 可靠性高

♥ 黑色基板，黑色雾面  
哑光封装工艺；

◆ 耐反压，无漏电，  
失效率<10PPM；

一致性好 03

○ 科学分光筛选，色彩均匀；

04 低亮高灰

◡ 灰阶高，画质自然细腻；

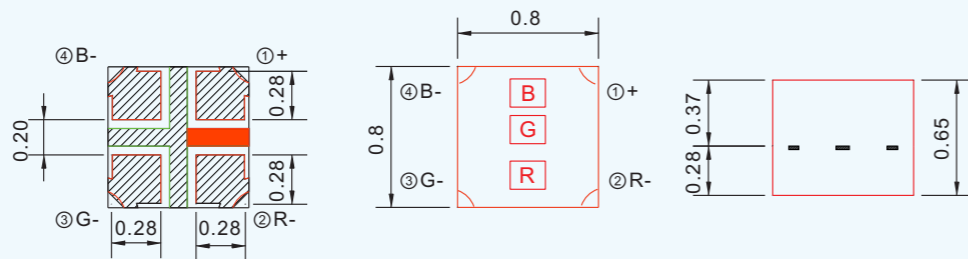
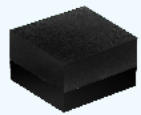
大角度出光 05

⦿ 广视角，110°以上  
大角度配光；



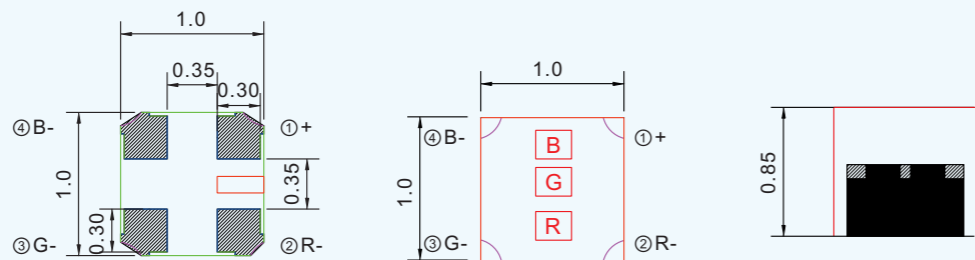
## CHIP型号产品介绍

FC-B0808RGBT-HF  
0.8×0.8×0.65



颜色	IF(mA) TEST	$\lambda$ D(nm) Typ.	IV (mcd) Typ.	VF (V) Typ.	View angle (deg.)
	5	622	15	1.9	120
	2	530	20	2.5	
	2	472	4	2.6	

FC-B1010RGBT-HG  
1.0×1.0×0.9



颜色	IF(mA) TEST	$\lambda$ D(nm) Typ.	IV (mcd) Typ.	VF (V) Typ.	View angle (deg.)
	5	622	20	2.0	120
	2	535	30	2.6	
	2	470	5	2.7	

未注公差：±0.1mm

## NH全彩系列简介

NH全彩系列显示屏器件为我司2015年推出的超高性价比产品，主要进军民用渠道市场，依托FM系列十多年的沉淀，重新定义渠道领域。通过高匹配度材料搭配组合和优化设计，使产品具有更高可靠性，高对比度，可防尘、防水、防紫外等特点，打造渠道市场的高端品牌。

### 产品特点

性价比高 **01**

♥ 优质选材，科学搭配；

**02** 亮度高

◆ 白色框架，亮度高；

对比度高 **03**

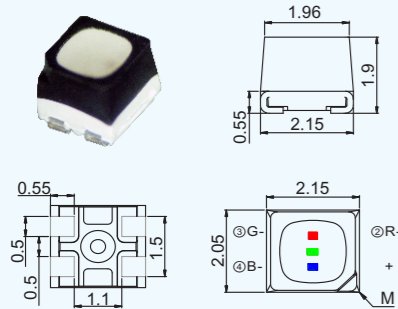
○ 五面立体刷墨，雾面哑光封装，无镜面反射；




**04** 可靠性高

☑ 专利设计；可防尘、防水、防紫外；

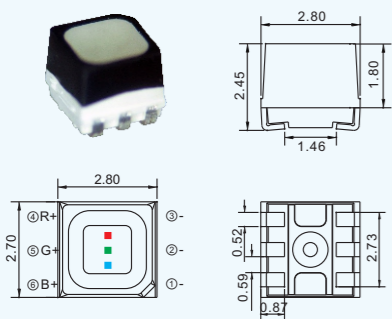
## NH产品介绍




NH-Z1921RGBA-SG  
2.15×2.05×1.9



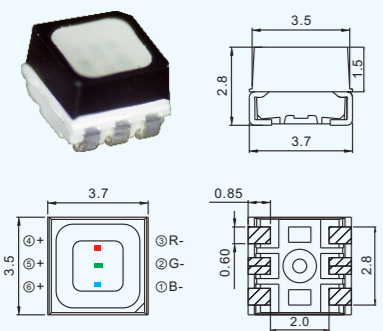
颜色	IF(mA) TEST	$\lambda$ D(nm) Typ.	IV (mcd) Typ.	VF (V) Typ.	View angle (deg.)
	15	622	400	2.0	110
	8	530	620	3.0	
	5	472	95	3.0	



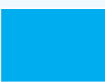
NH-Z2727RGBA-SG  
2.8×2.7×2.45



	15	622	450	2.2	110
	8	530	680	3.0	
	5	472	100	3.0	

NH-Z3535RGBW-SG  
3.7×3.5×2.8



	20	622	600	2.0	110
	20	520	1250	3.2	
	20	470	250	3.3	

未注公差：±0.1mm

## RS系列应用案例



2016里约奥运会LED全彩显示屏 (RS3535)



2015年北京天安门抗战纪念70周年大阅兵显示屏 (RS3535)

# FM系列应用案例



澳门回归15周年，习主席视察驻澳门军事部队（1010）



广州国际车展背景舞台LED全彩显示屏（1010）



中国人寿高清小间距LED全彩显示屏（1010）



# FM系列应用案例



湖北省高速公路应急指挥中心LED全彩显示屏 (2020)



马来西亚户外最大LED全彩显示屏 (3535)



达沃斯论坛LED全彩显示屏 (1515)



26块全彩显示屏登上韩国国门 (3535)

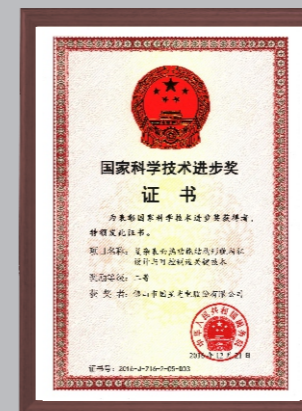
# 企业荣誉



2014年巴西世界杯开幕式LED全彩显示屏 (3535)



休斯顿火箭丰田中心LED全彩显示屏 (3528)



国家科技进步二等奖



广东省高新技术企业



国家火炬计划重点高新技术企业



全国质量和服务诚信优秀企业



广东省名牌产品



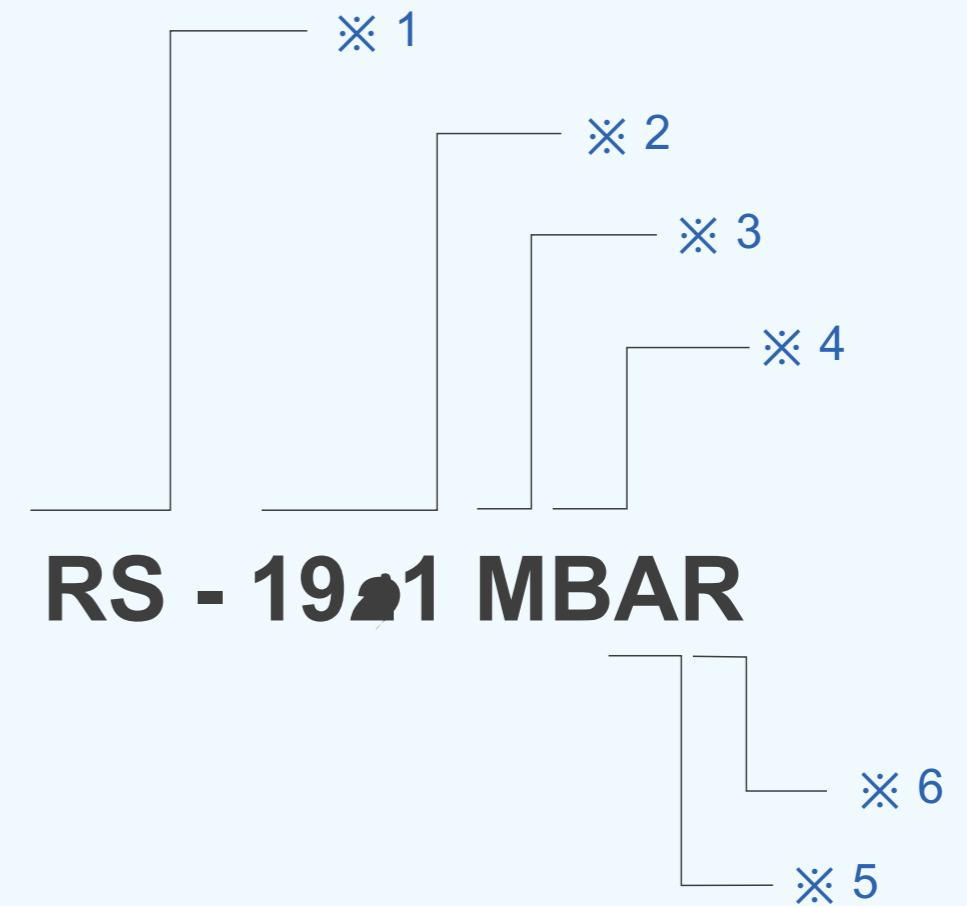
广东省创新型企业

# 发明专利



## 附录:

ReeStar™ 命名规则:



1. 产品代码: RS 代表 ReeStar™ 系列
2. 外形尺寸: 如 1921, 0808 等
3. 发光颜色: M 代表全彩, R 代表红色, G 代表绿色等
4. 框架颜色: W 代表白色, B 代表黑色, Z 代表外黑内白
5. 封装形式: W 代表散射, Y 代表散射加黑, A 代表普通哑光等
6. 亮度代表: 用 L/M/P 等字母分别代表不同亮度等级

## X-ON Electronics

Largest Supplier of Electrical and Electronic Components

*Click to view similar products for [Standard LEDs - SMD category](#):*

*Click to view products by [NationStar manufacturer](#):*

Other Similar products are found below :

[LTST-C190KYKT](#) [LTST-C19GD2WT](#) [LTST-N683GBEW](#) [LTW-170ZDC](#) [LTW-M140SZS40](#) [598-8110-100F](#) [598-8170-100F](#) [598-8610-202F](#) [AAAF5060QBFSEEZGS](#) [HLMA-QG00-S0021](#) [ALMD-LB36-SV002](#) [APT1608QGW](#) [EAST2012YA0](#) [EASV1803BA0](#) [LG M67K-H1J2-24-0-2-R18-Z](#) [SML-512VWT86A](#) [SML-LX0606SISUGC/A](#) [SML-LXL1307SRC-TR](#) [SML-LXR851SIUPGUBC](#) [LT1ED53A](#) [AM27ZGC03](#) [APB3025SGNC](#) [APFA3010SURKCGKQBDC](#) [APHK1608VGCA](#) [APT2012QGW](#) [CLX6D-FKB-CN1R1H1BB7D3D3](#) [LTST-008BGEW](#) [LTST-C250KGKT](#) [LTW-010DCG](#) [LTW-020ZDCG](#) [LTW-21TS5](#) [LTW-220DS5](#) [598-8330-117F](#) [SML-LX0402IC-TR](#) [CMDA20AYAA7D1S](#) [CMDA16AYDR7A1X](#) [91-21SYGD/S530-E2/TR7](#) [598-8040-100F](#) [598-8070-100F](#) [598-8140-100F](#) [598-8610-200F](#) [EAST2012GA0](#) [SML-LXL1209SYC/ATR](#) [EAST2012RA0](#) [EAST1608RGBAO](#) [CMD91-21VRC/TR7](#) [SML-LXR851SGSIC-TR](#) [SML-512PWT86A](#) [SMF-2432GYC-TR](#) [HSMQ-C197](#)