

## 低功耗 300mA 低压差 CMOS 电压稳压器

### 产品概述

LN1132 系列是使用 CMOS 技术开发的低压差, 高精度输出电压, 低消耗电流正电压型电压稳压器。由于内置有低通态电阻晶体管, 因而压差低, 能够获得较大的输出电流。为了使负载电流不超过输出晶体管的电流容量, 内置了过载电流保护电路、短路保护电路。

此外, 因采用 SOT-23-3, SOT89-3 等小型封装, 故可高密度安装。

### 用途

- 移动电话
- 无绳电话
- 相机、摄像机
- 手持游戏机
- 手持式 AV 设备
- 基准电压源
- 电池供电设备

### 订购信息

LN1132 P ③④⑤⑥  
① ②

代号	符号	描述	代号	符号	描述
①	32	产品编号	④	1/2	输出电压精度 1: $\pm 1\%$ ; 2: $\pm 2\%$
②	P	3 引脚封装	⑤	M	SOT-23-3L
				V	SOT23-3B
				R	SOT-89-5L
				N	SOT-23-5
				P	SOT-89-3L
③	12-60	输出电压例如: 30 表示 3.0V 50 表示 5.0V	⑥	R	卷带方向: 正向
				L	卷带方向: 反向

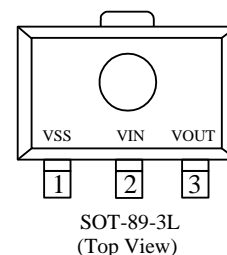
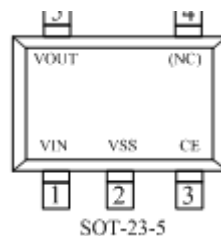
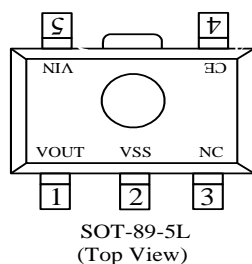
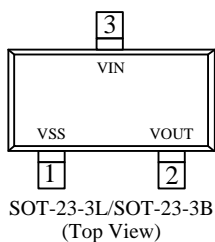
### 产品特点

- 可选择输出电压: 可以在 1.2~6.0V 的范围内选择, 并以 0.1 V 为单位进级
- 输出电压精度高: 精度可达  $\pm 2.0\%$
- 输入输出压差低: 典型值 160 mV (输出为 3.0V 的产品,  $I_{OUT}=100mA$  时)
- 消耗电流少: 典型值 5.0 $\mu A$
- 输出电流大: 可输出 300mA ( $V_{IN} \geq V_{OUT}+1V$ )
- 内置保护: 内置过流保护和负载短路保护电路
- 最大工作电压: 7V
- 采用小型封装: SOT-89-3, SOT-23-3 以及客户要求的封装

### 封装

- SOT-89-3L
- SOT-89-5L
- SOT-23-3L, SOT-23-3B, SOT23-5

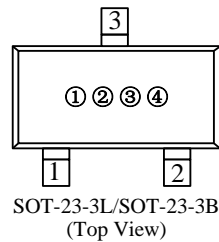
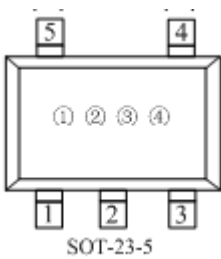
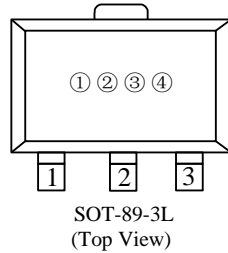
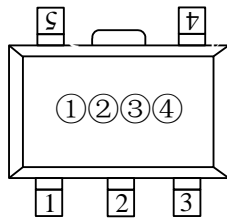
### 引脚配置



引脚号				引脚名	功能
SOT-23-3L/B	SOT23-5	SOT-89-5L	SOT-89-3L		
3	1	5	2	VIN	输入端
1	2	2	1	VSS	接地端
-	4	3	-	NC	悬空
-	3	4	-	CE	使能端
2	5	1	3	VOUT	输出端

## ■ 打印信息

- SOT-89-3L, SOT-89-5L, SOT-23-3L/B, SOT23-5



- ① 表示产品系列

符号	产品描述
H	LN1132◆◆◆◆◆

- ② 代表输出电压范围

输出电压 (V)	0.1~3.0	3.1~6.0	6.1~9.0
符号	R	S	T

- ③ 表示输出电压

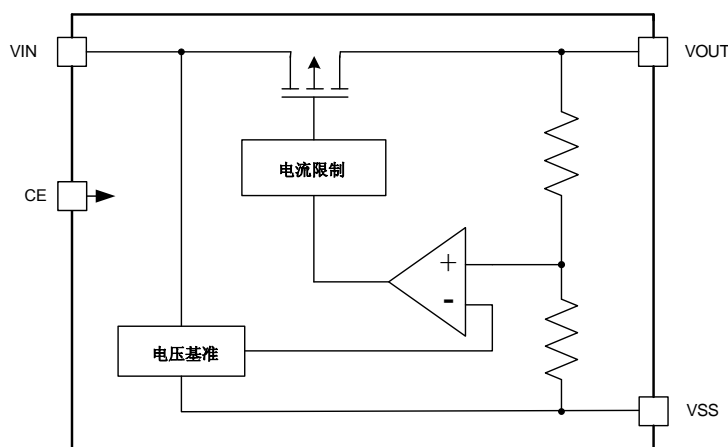
符号	输出电压 (V)			符号	输出电压 (V)		
0	-	3.1	-	F	1.6	4.6	-
1	-	3.2	-	H	1.7	4.7	-
2	-	3.3	-	K	1.8	4.8	-

符号	输出电压 (V)			符号	输出电压 (V)		
3	-	3.4	-	L	1.9	4.9	-
4	-	3.5	-	M	2	5.0	-
5	-	3.6	-	N	2.1	5.1	-
6	-	3.7	-	P	2.2	5.2	-
7	-	3.8	-	R	2.3	5.3	-
8	-	3.9	-	S	2.4	5.4	-
9	-	4	-	T	2.5	5.5	-
A	-	4.1	-	U	2.6	5.6	-
B	1.2	4.2	-	V	2.7	5.7	-
C	1.3	4.3	-	X	2.8	5.8	-
D	1.4	4.4	-	Y	2.9	5.9	-
E	1.5	4.5	-	Z	3	6.0	-

④ 表示产品批号

0~9, A~Z 循环 (G, I, J, O, Q, W 除外)

### ■ 功能框图

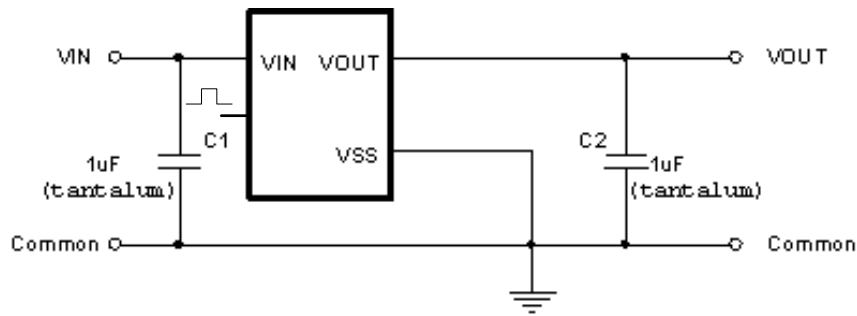


### ■ 绝对最大额定值

项目	符号	绝对最大额定值		单位
输入电压	$V_{IN}$	$V_{SS}-0.3 \sim V_{SS}+10$		V
输出电压	$V_{OUT}$	$V_{SS}-0.3 \sim V_{IN}+0.3$		
容许功耗	$P_D$	SOT-89-3	500	mW
		SOT-23-3	250	
工作温度	$T_{opr}$	-40~+85		°C
保存温度	$T_{stg}$	-40~+125		

**注意：** 绝对最大额定值是指在任何条件下都不能超过的额定值。万一超过此额定值，有可能造成产品劣化等物理性损伤。

■ 典型应用电路



■ 电学特性参数

项目	符号	条件	最小值	典型值	最大值	单位	测试电路	
输出电压*1	$V_{OUT(E)1}$	$V_{CE} = V_{IN} = V_{OUT(S)} + 1.0\text{ V}$ $I_{OUT} = 40\text{ mA}$	$V_{OUT(S)} \times 0.98$	$V_{OUT(S)}$	$V_{OUT(S)} \times 1.02$	V	1	
输出电流*2	$I_{OUT}$	$V_{IN} \geq V_{OUT(S)} + 1.0\text{ V}$	300 *5	—	—	mA	1	
输入输出压差*3	$V_{drop}$	$I_{OUT} = 100\text{ mA}$	$2.2\text{ V} \leq V_{OUT(S)} \leq 2.5\text{ V}$	—	0.20	0.28	V	1
			$2.6\text{ V} \leq V_{OUT(S)} \leq 3.3\text{ V}$	—	0.16	0.24		
			$3.4\text{ V} \leq V_{OUT(S)} \leq 5.5\text{ V}$	—	0.12	0.20		
输入稳定度	$\frac{\Delta V_{OUT1}}{\Delta V_{IN} \cdot V_{OUT}}$	$V_{CE} = V_{OUT(S)} + 0.5\text{ V} \leq V_{IN} \leq 7\text{ V}$ $I_{OUT} = 80\text{ mA}$	—	0.05	0.3	%/V	1	
负载稳定度	$\Delta V_{OUT2}$	$V_{CE} = V_{IN} = V_{OUT(S)} + 1.0\text{ V}$ $1.0\text{ mA} \leq I_{OUT} \leq 80\text{ mA}$	—	20	40	mV	1	
输出电压温度系数*4	$\frac{\Delta V_{OUT}}{\Delta Ta \cdot V_{OUT}}$	$V_{CE} = V_{IN} = V_{OUT(S)} + 1.0\text{ V}$ , $I_{OUT} = 10\text{ mA}$ $-40^\circ\text{C} \leq Ta \leq 85^\circ\text{C}$	—	$\pm 100$	—	ppm/°C	1	
工作消耗电流	$I_{SS1}$	$V_{CE} = V_{IN} = V_{OUT(S)} + 1.0\text{ V}$	—	5	6.5	μA	2	
关断电流	$I_{OFF}$	$V_{IN} = V_{OUT(S)} + 1.0\text{ V}$ , $V_{CE} = 0$	—	—	1	uA	2	
输入电压	$V_{IN}$	—	1.8	—	7	V	—	
纹波抑制率	PSRR	$V_{CE} = V_{IN} = V_{OUT(S)} + 1.0\text{ V}$ , $f = 1.0\text{ kHz}$ $V_{rip} = 0.5\text{ V}_{rms}$ , $I_{OUT} = 80\text{ mA}$	—	50	—	dB	1	
短路电流	$I_{short}$	$V_{CE} = V_{IN} = V_{OUT(S)} + 1.5\text{ V}$ ,	—	60	—	mA	1	
电流限制	$I_{lim}$	$V_{CE} = V_{IN} = V_{OUT(S)} + 1.5\text{ V}$ ,	—	380	—	mA	1	

\*1.  $V_{OUT(S)}$ : 设定输出电压值

$V_{OUT(E)1}$ : 实际的输出电压值 固定 $I_{OUT}(=40\text{ mA})$ , 输入为 $V_{OUT(S)}+1.0\text{ V}$  时的输出电压值

\*2. 缓慢增加输出电流, 当输出电压为小于 $V_{OUT(E)1}$  的95%时的输出电流值

\*3.  $V_{drop} = V_{IN1} - (V_{OUT3} \times 0.98)$

$V_{OUT3}$ :  $V_{IN} = V_{OUT(S)} + 1.0\text{ V}$ ,  $I_{OUT} = 100\text{ mA}$  时的输出电压值

$V_{IN1}$ : 缓慢下降输入电压, 当输出电压降为 $V_{OUT3}$  的98%时的输入电压

\*4. 输出电压的温度变化[mV/°C]按照如下公式算出:

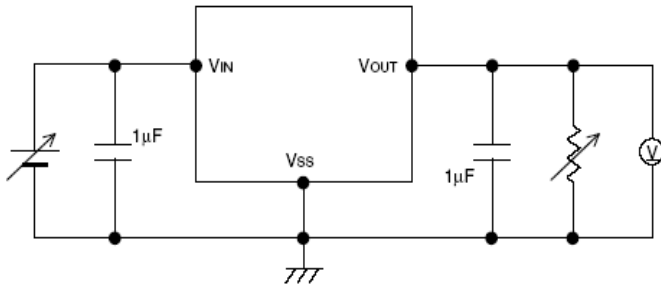
$$\frac{\Delta V_{OUT}}{\Delta T_a} [\text{mV}/^\circ\text{C}]^{*\textcircled{1}} = V_{OUT(S)}(\text{V})^{*\textcircled{2}} \times \frac{\Delta V_{OUT}}{\Delta T_a \cdot V_{OUT}} [\text{ppm}/^\circ\text{C}]^{*\textcircled{3}} \div 1000$$

\*①. 输出电压的温度变化 \*②. 设定输出电压值 \*③. 上述输出电压的温度系数

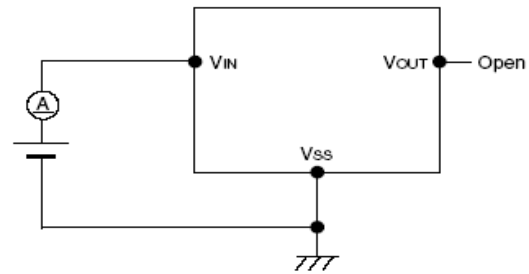
\*5. 意指能够得到此值为止的输出电流。由于封装容许功耗的不同，也有不能满足此值的情况发生。请注意在输出大电流时的封装容许功耗，此规格为设计保证。

## 测试电路

电路 1

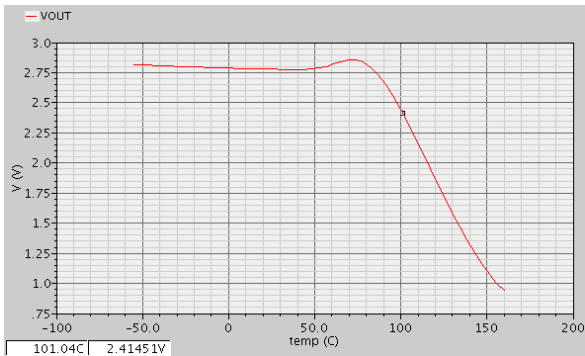


电路 2

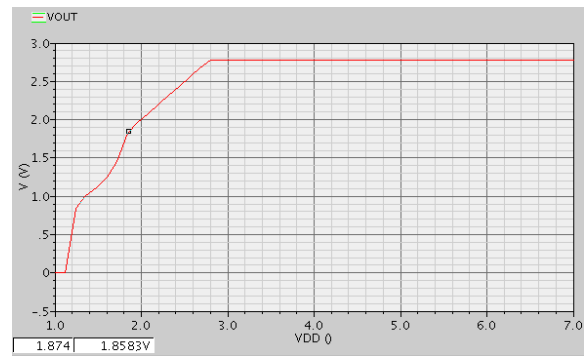


## 特性曲线

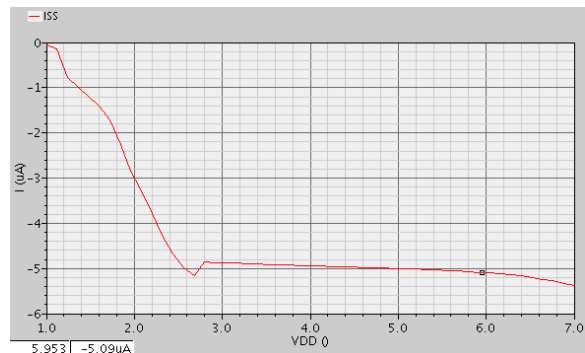
输出电压与温度



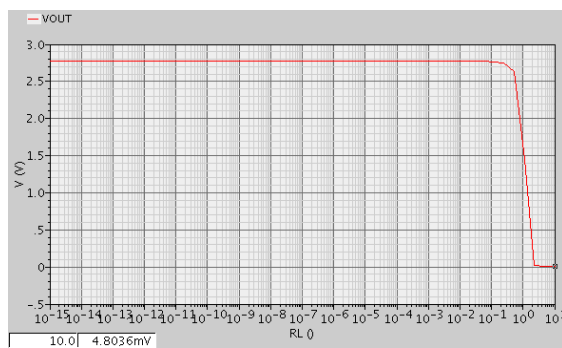
输出电压与输入电压



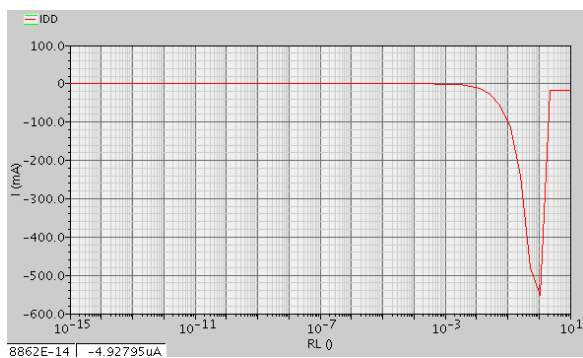
静态电流与输入电压



输出电压与输出电流

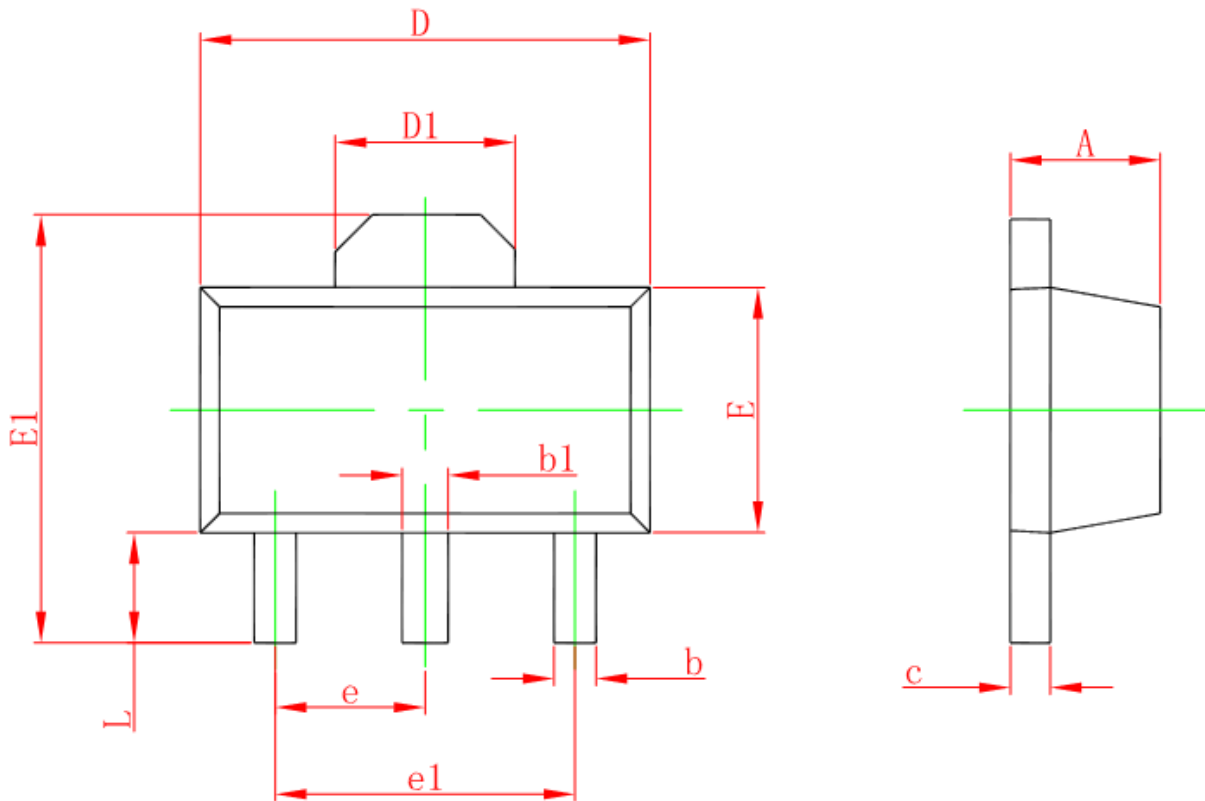


输入电流与负载电流



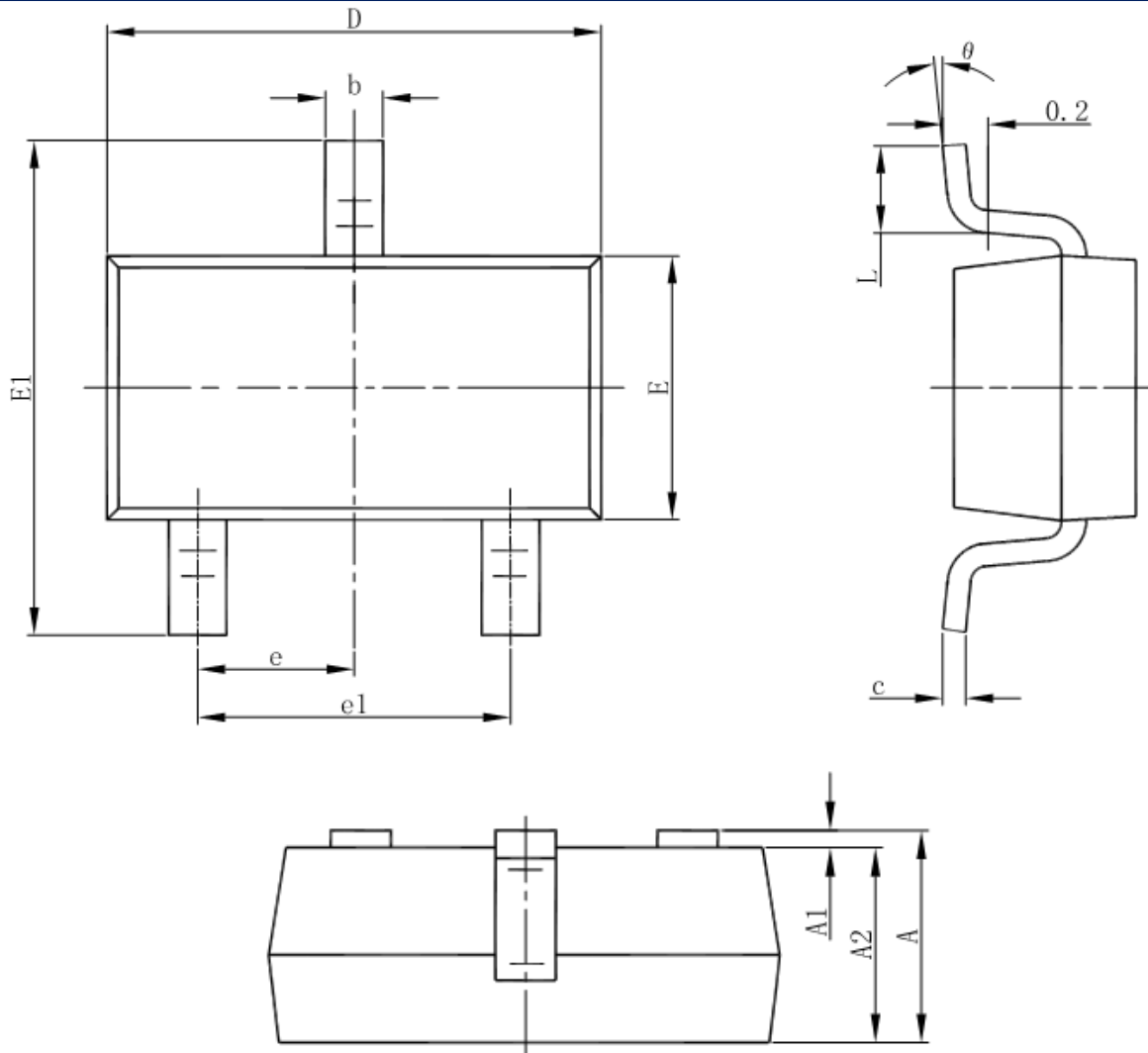
■ 封装信息

- SOT-89-3L



Symbol	Dimensions In Millimeters		Dimensions In Inches	
	Min	Max	Min	Max
A	1.400	1.600	0.055	0.063
b	0.320	0.520	0.013	0.020
b1	0.400	0.580	0.016	0.023
c	0.350	0.440	0.014	0.017
D	4.400	4.600	0.173	0.181
D1	1.550 REF.		0.061 REF.	
E	2.300	2.600	0.091	0.102
E1	3.940	4.250	0.155	0.167
e	1.500 TYP.		0.060 TYP.	
e1	3.000 TYP.		0.118 TYP.	
L	0.900	1.200	0.035	0.047

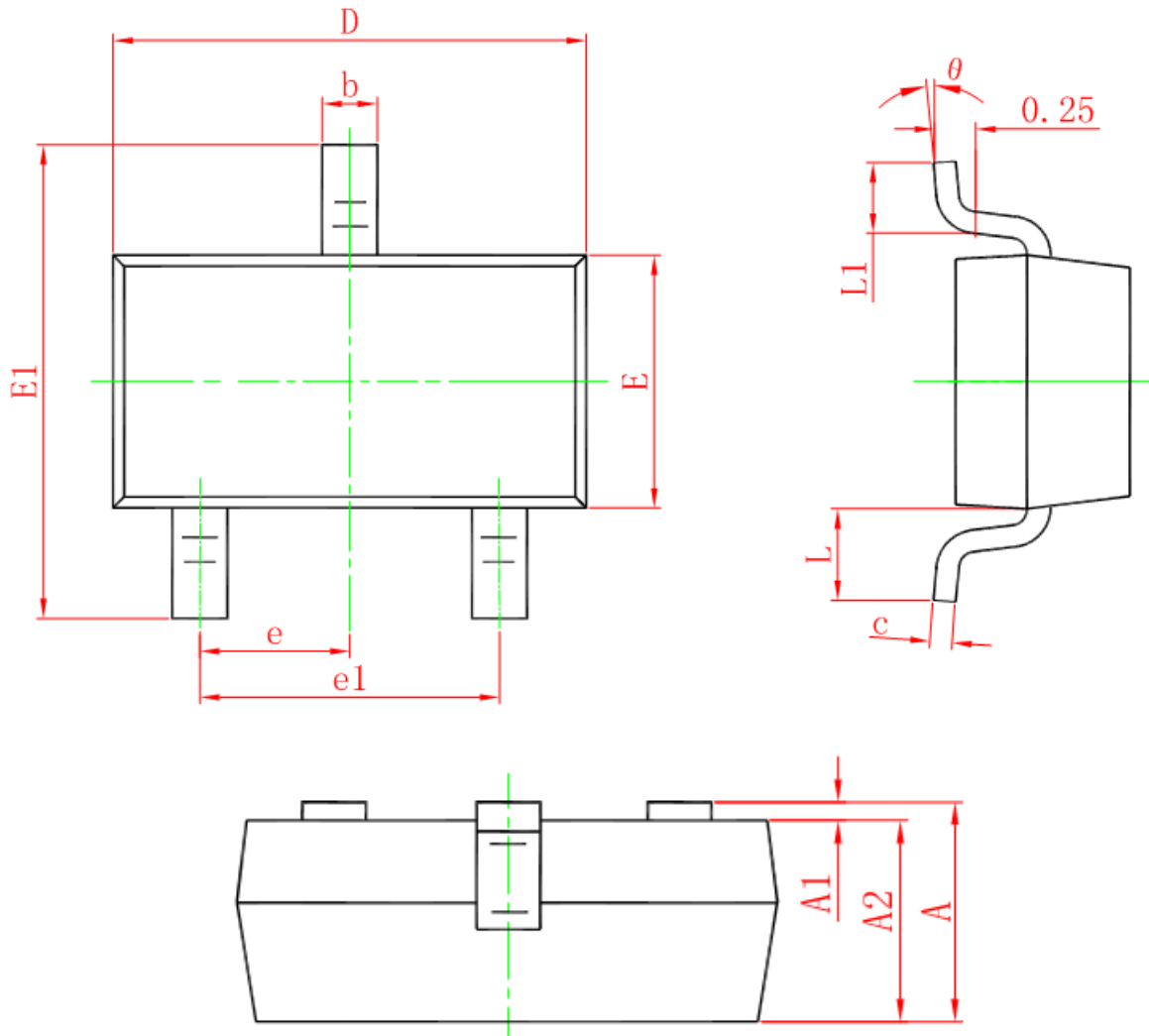
- SOT-23-3L



Symbol	Dimensions In Millimeters		Dimensions In Inches	
	Min	Max	Min	Max
A	1.050	1.250	0.041	0.049
A1	0.000	0.100	0.000	0.004
A2	1.050	1.150	0.041	0.045
b	0.300	0.500	0.012	0.020
c	0.100	0.200	0.004	0.008
D	2.820	3.020	0.111	0.119
E	1.500	1.700	0.059	0.067
E1	2.650	2.950	0.104	0.116
e	0.950(BSC)		0.037(BSC)	
e1	1.800	2.000	0.071	0.079
L	0.300	0.600	0.012	0.024
$\theta$	0°	8°	0°	8°

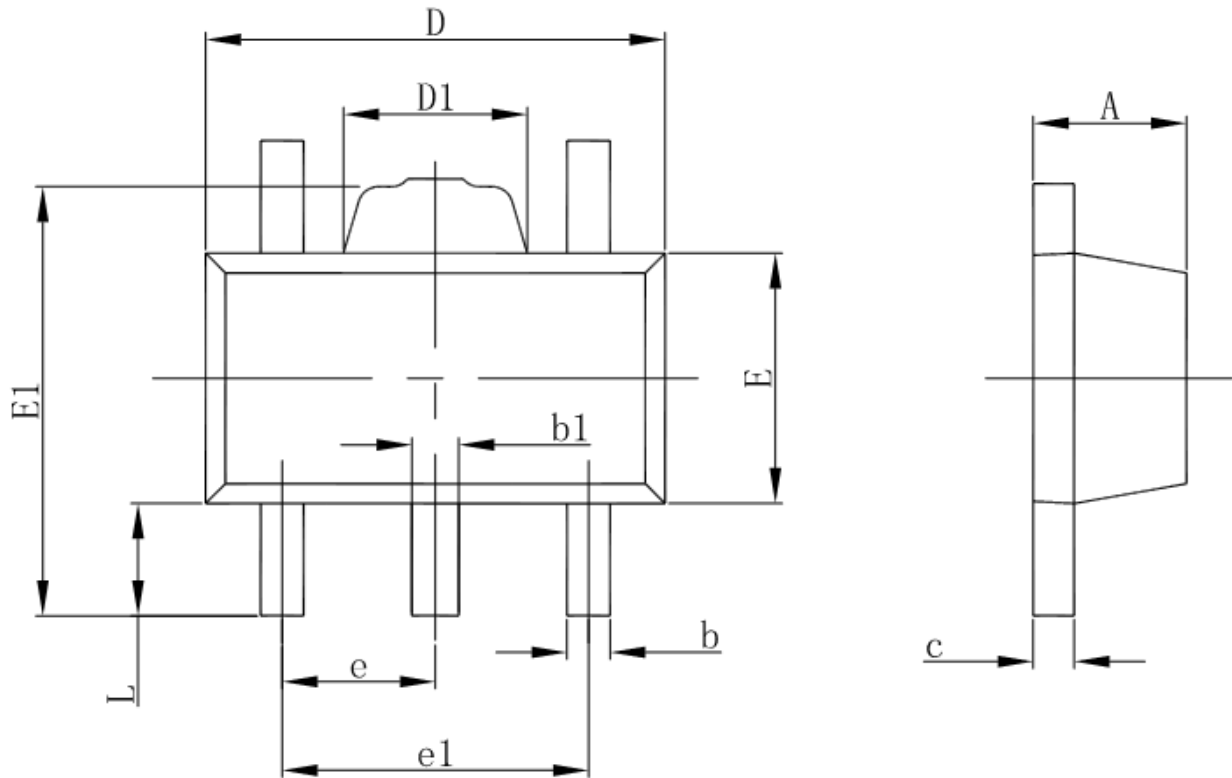
● SOT-23-3B





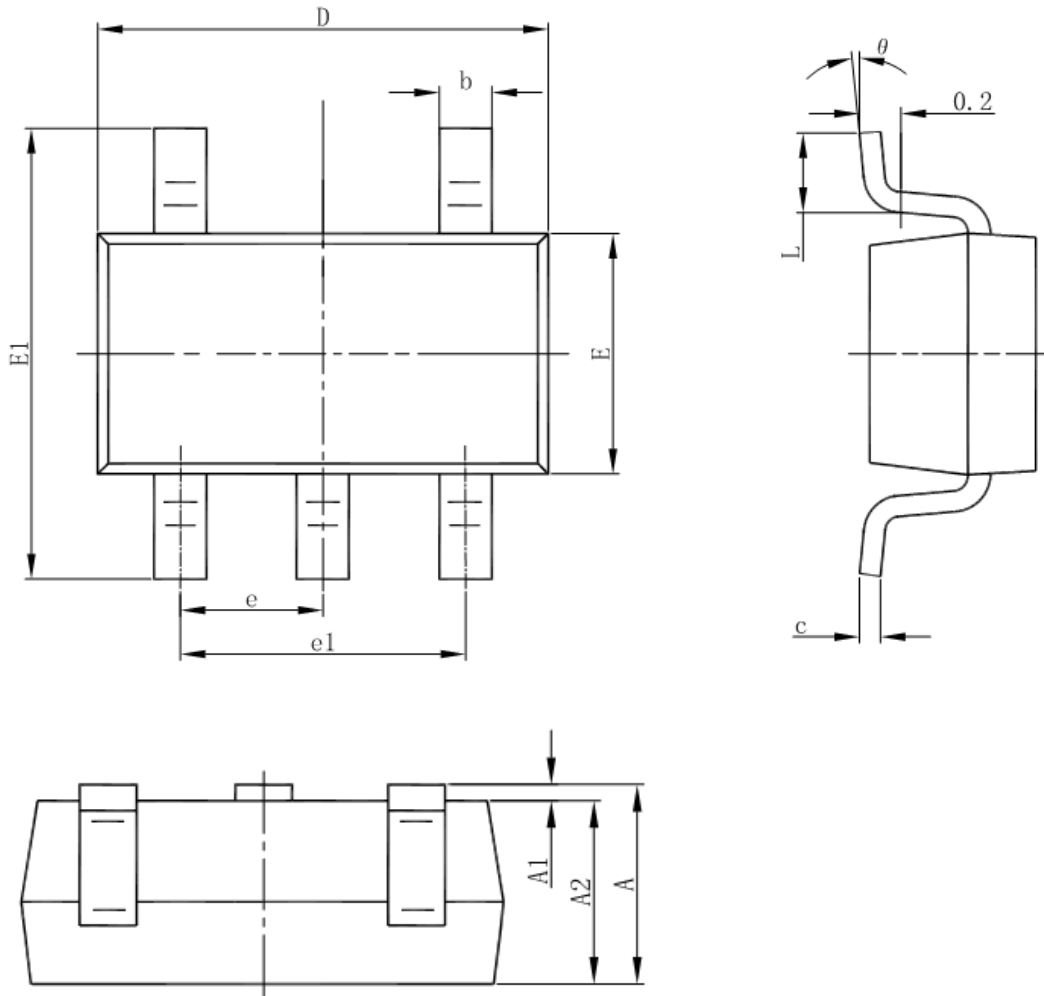
Symbol	Dimensions In Millimeters		Dimensions In Inches	
	Min.	Max.	Min.	Max.
A	0.900	1.150	0.035	0.045
A1	0.000	0.100	0.000	0.004
A2	0.900	1.050	0.035	0.041
b	0.300	0.500	0.012	0.020
c	0.080	0.150	0.003	0.006
D	2.800	3.000	0.110	0.118
E	1.200	1.400	0.047	0.055
E1	2.250	2.550	0.089	0.100
e	0.950 TYP.		0.037 TYP.	
e1	1.800	2.000	0.071	0.079
L	0.550 REF.		0.022 REF.	
L1	0.300	0.500	0.012	0.020
$\theta$	0°	8°	0°	8°

- SOT89-5L



Symbol	Dimensions In Millimeters		Dimensions In Inches	
	Min.	Max.	Min.	Max.
A	1.400	1.600	0.055	0.063
b	0.320	0.520	0.013	0.020
b1	0.360	0.560	0.014	0.022
c	0.350	0.440	0.014	0.017
D	4.400	4.600	0.173	0.181
D1	1.400	1.800	0.055	0.071
E	2.300	2.600	0.091	0.102
E1	3.940	4.250	0.155	0.167
e	1.500TYP.		0.060TYP.	
e1	2.900	3.100	0.114	0.122
L	0.900	1.100	0.035	0.043

● SOT-23-5L



Symbol	Dimensions In Millimeters		Dimensions In Inches	
	Min	Max	Min	Max
A	1.050	1.250	0.041	0.049
A1	0.000	0.100	0.000	0.004
A2	1.050	1.150	0.041	0.045
b	0.300	0.500	0.012	0.020
c	0.100	0.200	0.004	0.008
D	2.820	3.020	0.111	0.119
E	1.500	1.700	0.059	0.067
E1	2.650	2.950	0.104	0.116
e	0.950(BSC)		0.037(BSC)	
e1	1.800	2.000	0.071	0.079
L	0.300	0.600	0.012	0.024
$\theta$	0°	8°	0°	8°

## X-ON Electronics

Largest Supplier of Electrical and Electronic Components

*Click to view similar products for [LDO Voltage Regulators](#) category:*

*Click to view products by [NATLINEAR](#) manufacturer:*

Other Similar products are found below :

[AP7363-SP-13](#) [L79M05TL-E](#) [AP7362-HA-7](#) [PT7M8202B12TA5EX](#) [TCR3DF185,LM\(CT](#) [TCR3DF45,LM\(CT](#) [TLE4473G V52](#) [059985X](#)  
[NCP4687DH15T1G](#) [701326R](#) [NCV8170AXV250T2G](#) [AP7315-25W5-7](#) [AP2111H-1.2TRG1](#) [ZLDO1117QK50TC](#) [AZ1117ID-ADJTRG1](#)  
[TCR3DG12,LF](#) [MIC5514-3.3YMT-T5](#) [SCD7912BTG](#) [NCP154MX180270TAG](#) [SCD33269T-5.0G](#) [NCV8170BXV330T2G](#)  
[NCV8170BMX330TCG](#) [NCV8170AMX120TCG](#) [NCP706ABMX300TAG](#) [NCP153MX330180TCG](#) [NCP114BMX075TCG](#) [MC33269T-3.5G](#)  
[CAT6243-ADJCMT5T](#) [TCR3DG33,LF](#) [TCR4DG35,LF](#) [TAR5S15U\(TE85L,F\)](#) [TAR5S18U\(TE85L,F\)](#) [TCR3UG19A,LF](#) [TCR4DG105,LF](#)  
[MPQ2013AGG-5-P](#) [NCV8170AMX360TCG](#) [TLE4268GSXUMA2](#) [NCP715SQ15T2G](#) [MIC5317-3.0YD5-T5](#) [NCV563SQ18T1G](#)  
[NCP715MX30TBG](#) [NCV8702MX25TCG](#) [NCV8170BXV120T2G](#) [MIC5317-1.2YD5-T5](#) [NCV8170AMX150TCG](#) [NCV8170BMX150TCG](#)  
[AP2213D-3.3TRG1](#) [NCV8170BMX120TCG](#) [NCV8170BMX310TCG](#) [NCV8170BMX360TCG](#)