

300mA 低压差 CMOS 电压稳压器

产品概述

LN1138 系列是使用 CMOS 技术开发的高速、低压差，高精度输出电压，低消耗电流正电压型电压稳压器。由于内置有低通态电阻晶体管，因而压差低，能够获得较大的输出电流。为了使负载电流不超过输出晶体管的电流容量，内置了过载电流保护电路、短路保护电路。

用途

- 移动电话
- 无绳电话
- 照相机、视频录制设备
- 便携式游戏机
- 便携式 AV 设备
- 基准电压源
- 以电池供电的系统

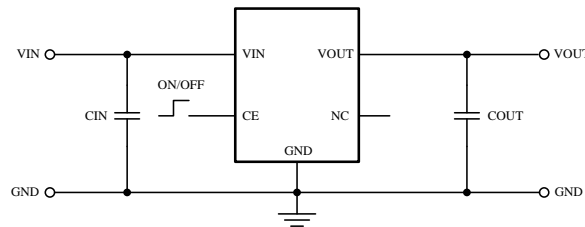
产品特点

- 可选择输出电压：可以在 1.5~5.0V 的范围内选择,步进为 0.1 V
- 输出电压精度高：精度可达±2.0%
- 输入输出压差低：300 mV 典型值(输出为 3.0V 的产品, IOUT=100mA 时)
- 高纹波抑制比：60dB (1 kHz)
- 消耗电流少：60μA (TYP.)
- 最大输出电流：可输出 300mA (VIN≥VOUT+1V)
- 待机电流：小于 0.1μA
- 内置保护：内置过流保护和短路保护电路

封装

- SOT-353
- SOT23-3L
- SOT23-5L
- DFN2020-6L

典型应用电路

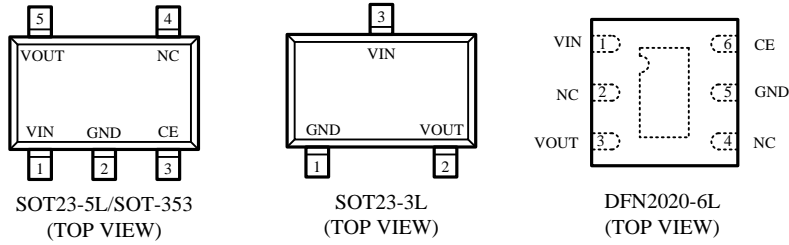


- 注意：**
1. 上述连接图以及参数并不作为保证电路工作的依据，实际的应用电路请在进行充分的实测基础上设定参数。
 2. 输入电容器(CIN)：1.0μF 以上，输出电容器(COUT)：1.0μF 以上
 3. 一般而言，线性稳压电源因选择外接零件的不同有可能引起振荡。上述电容器使用前请确认在应用电路上不发生振荡。

订购信息

LN1138 ①②③④⑤⑥⑦

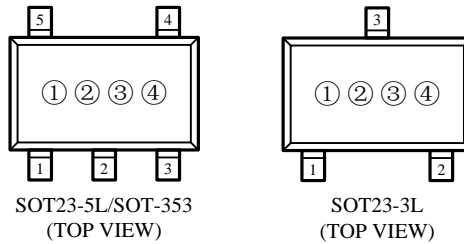
数字项目	符号	描述	数字项目	符号	描述
①		CE 管脚逻辑	⑤		封装类型
	A	高有效（内置下拉电阻）		M	SOT23-5L
	B	高有效（无内置下拉电阻）		K	SOT-353
	C	低有效（内置上拉电阻）		D	DFN2020-6L
	D	低有效（无上拉电阻）	N	SOT23-3L	
②③	12-60	输出电压：例 ②=3, ③=0 表示 3.0V	⑥		产品包装卷带信息
④	2	输出电压：100mV 每档 例 ②=3, ③=0, ④=2 表示 3.0V		R	卷带：正向
	A	输出电压：50mV 每档 例 ②=3, ③=0, ④=A 表示 3.05V		L	卷带：反向
			⑦	G	绿料

引脚排列

引脚分配

引脚号			引脚名	功能
SOT23-5L,SOT-353	SOT23-3L	DFN2020-6L		
1	3	1	VIN	输入端
2	1	5	GND	接地端
3	/	6	CE	芯片使能端
4	/	2, 4	NC	悬空
5	2	3	VOUT	输出端

打印信息

- SOT23-5L,SOT-353,SOT23-3L



- ① 表示产品系列

符号	产品描述
4	LN1138◆◆◆◆◆◆◆◆

- ② 表示输出电压范围和类型

输出电压(V)	1.0~3.0	3.1~6.0	1.05~3.05	3.15~6.05	产品名称
符号	V	A	E	L	LN1138A◆◆◆◆◆◆◆◆
	X	B	F	M	LN1138B◆◆◆◆◆◆◆◆
	Y	C	H	N	LN1138C◆◆◆◆◆◆◆◆
	Z	D	K	P	LN1138D◆◆◆◆◆◆◆◆

③ 表示输出电压

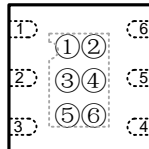
符号	输出电压 (V)			
0	-	3.1	-	3.15
1	-	3.2	-	3.25
2	-	3.3	-	3.35
3	-	3.4	-	3.45
4	-	3.5	-	3.55
5	-	3.6	-	3.65
6	-	3.7	-	3.75
7	-	3.8	-	3.85
8	-	3.9	-	3.95
9	1.0	4.0	1.05	4.05
A	1.1	4.1	1.15	4.15
B	1.2	4.2	1.25	4.25
C	1.3	4.3	1.35	4.35
D	1.4	4.4	1.45	4.45
E	1.5	4.5	1.55	4.55

符号	输出电压 (V)			
F	1.6	4.6	1.65	4.65
H	1.7	4.7	1.75	4.75
K	1.8	4.8	1.85	4.85
L	1.9	4.9	1.95	4.95
M	2.0	5.0	2.05	5.05
N	2.1	-	2.15	-
P	2.2	-	2.25	-
R	2.3	-	2.35	-
S	2.4	-	2.45	-
T	2.5	-	2.55	-
U	2.6	-	2.65	-
V	2.7	-	2.75	-
X	2.8	-	2.85	-
Y	2.9	-	2.95	-
Z	3.0	-	3.05	-

④ 表示产品批号

数字 0-9, A-Z 为 LN1138 的批号(G, I, J, O, Q, W 除外)

- DFN2020-6L



DFN2020-6L
(TOP VIEW)

① ② 表示产品系列

符号		产品名
①	②	
3	8	LN1138xxxxDx

③ 代表电压调整类型

符号	类型	产品名
A	高有效 (内置下拉电阻)	LN1138AxxxDx
B	高有效 (没有内置电阻)	LN1138BxxxDx
C	低有效 (内置上拉电阻)	LN1138CxxxDx
D	低有效 (没有内置电阻)	LN1138DxxxDx

④ 代表输出电压的整数位

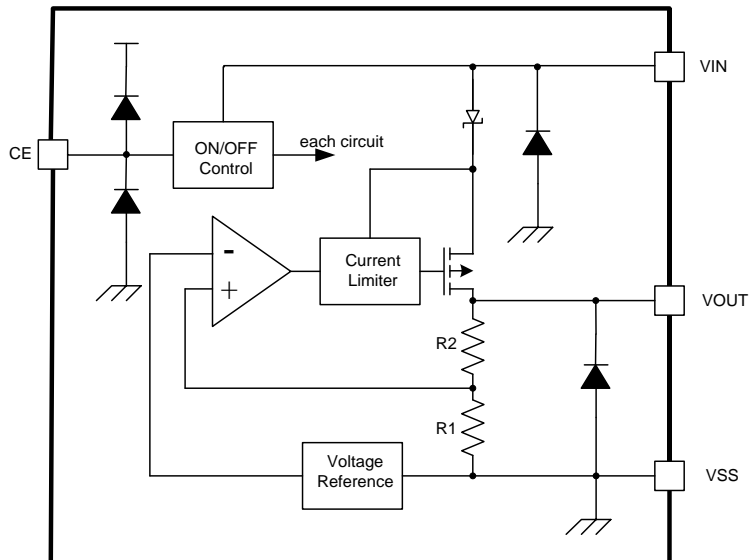
例如: 3 代表 3.x V, 5 代表 5.x V;

⑤ 代表输出电压的小数

符号	电压 (V)	产品名	符号	电压 (V)	产品名
0	X.0	LN1138xx0xDx	A	X.05	LN1138xxAx Dx
1	X.1	LN1138xx1xDx	B	X.15	LN1138xxBx Dx
2	X.2	LN1138xx2xDx	C	X.25	LN1138xxCx Dx
3	X.3	LN1138xx3xDx	D	X.35	LN1138xxDx Dx
4	X.4	LN1138xx4xDx	E	X.45	LN1138xxEx Dx
5	X.5	LN1138xx5xDx	F	X.55	LN1138xxFx Dx
6	X.6	LN1138xx6xDx	H	X.65	LN1138xxHx Dx
7	X.7	LN1138xx7xDx	K	X.75	LN1138xxKx Dx
8	X.8	LN1138xx8xDx	L	X.85	LN1138xxLx Dx
9	X.9	LN1138xx9xDx	M	X.95	LN1138xxMx Dx

⑥ 表示产品批号

数字 0-9, A-Z(G, I, J, O, Q, W 除外)

功能框图

绝对最大额定值

项目	符号	绝对最大额定值		单位
输入电压	V_{IN}	$V_{SS}-0.3 \sim V_{SS}+8$		V
	V_{CE}	$V_{SS}-0.3 \sim V_{IN}+0.3$		
输出电压	V_{OUT}	$V_{SS}-0.3 \sim V_{IN}+0.3$		
容许功耗	P_D	SOT23-3L/5L, SOT-353	250	mW
		DFN2020-6L	100	
工作温度	T_{opr}	-40 ~ +85		°C
保存温度	T_{stg}	-40 ~ +125		

注意： 绝对最大额定值是指在任何条件下都不能超过的额定值。万一超过此额定值，有可能造成产品劣化等物理性损伤。

电学特性参数

(TA=25°C unless otherwise noted)

项目	符号	条件	最小值	典型值	最大值	单位
输出电压*1	V _{OUT(E)}	V _{IN} = V _{OUT(S)} + 1.0 V, I _{OUT} = 30 mA	V _{OUT(S)} ×0.98	V _{OUT(S)}	V _{OUT(S)} ×1.02	V
输出电流*2	I _{OUT}	V _{IN} ≥ V _{OUT(S)} + 1.0 V	300 *5	—	—	mA
输入输出电压差 *3	V _{drop}	I _{OUT} = 50 mA	—	0.12	0.20	V
		I _{OUT} = 100 mA	—	0.30	0.45	
输入稳定度	$\frac{\Delta V_{OUT1}}{\Delta V_{IN} \cdot V_{OUT}}$	V _{OUT(S)} + 0.5 V ≤ V _{IN} ≤ 7 V I _{OUT} = 30 mA	—	0.10	0.20	%/V
负载稳定度	ΔV _{OUT2}	V _{IN} = V _{OUT(S)} + 1.0 V 1.0 mA ≤ I _{OUT} ≤ 100 mA	—	50	100	mV
输出电压 温度系数*4	$\frac{\Delta V_{OUT}}{\Delta T_a \cdot V_{OUT}}$	V _{IN} = V _{OUT(S)} + 1.0 V, I _{OUT} = 10 mA -40°C ≤ T _a ≤ 85°C	—	±100	—	ppm/°C
工作消耗电流	I _{SS1}	V _{IN} = V _{OUT(S)} + 1.0 V	—	60	—	μA
输入电压	V _{IN}	—	2.0	—	7	V
纹波抑制率	PSRR	V _{IN} = V _{OUT(S)} + 1.0 V, f = 1 kHz V _{rip} = 0.5 V _{rms} , I _{OUT} = 50 mA	—	60	—	dB
短路电流	I _{short}	V _{IN} = V _{OUT(S)} + 1.0 V, V _{CE} on, V _{OUT} = 0 V	—	40	—	mA
CE 最小高电平	V _{CEH}	—	1.6	—	—	V
CE 最小低电平	V _{CEL}	—	—	—	0.25	V
CE 为高电流	ICEH	V _{IN} = V _{CE} = V _{OUT(T)} + 1V	-0.1	—	0.1	μA
CE 为低电流	ICEL	V _{IN} = V _{OUT(T)} + 1V, V _{CE} = V _{SS}	-0.1	—	0.1	μA

*1. V_{OUT(S)}: 设定输出电压值

V_{OUT(E)}: 实际输出电压值

*2. 缓慢增加输出电流，当输出电压为小于V_{OUT(E)} 的95%时的输出电流值

*3. V_{drop} = V_{IN1} - (V_{OUT3} × 0.98)

V_{OUT3}: V_{IN} = V_{OUT(S)} + 1.0 V, I_{OUT} = 100 mA 时的输出电压值

V_{IN1}: 缓慢下降输入电压，当输出电压降为V_{OUT3} 的98%时的输入电压

*4. 输出电压的温度变化[mV/°C]按照如下公式算出:

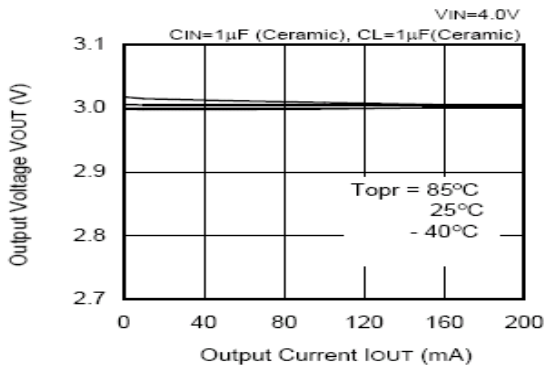
$$\frac{\Delta V_{OUT}}{\Delta T_a} [\text{mV}/^\circ\text{C}]^{*1} = V_{OUT(S)}(\text{V})^{*2} \times \frac{\Delta V_{OUT}}{\Delta T_a \cdot V_{OUT}} [\text{ppm}/^\circ\text{C}]^{*3} \div 1000$$

*①. 输出电压的温度变化 *②. 设定输出电压值 *③. 上述输出电压的温度系数

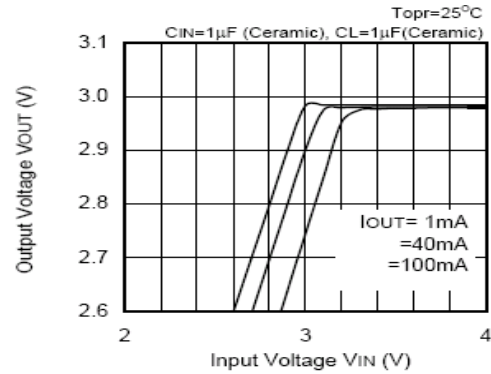
*5. 意指能够得到此值为止的输出电流。由于封装容许功耗的不同，也有不能满足此值的情况发生。请注意在输出大电流时的封装容许功耗，此规格为设计保证。

■ 特性曲线 (3.0V 输出)

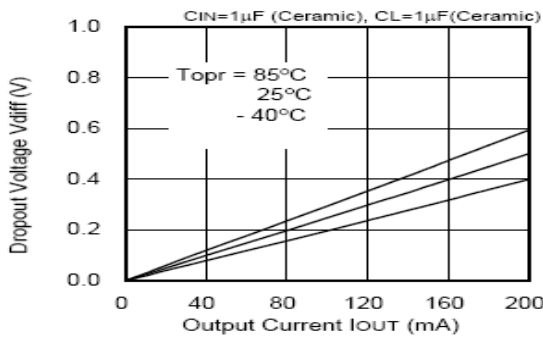
1、输出电压-输出电流 (负载电流增加时)



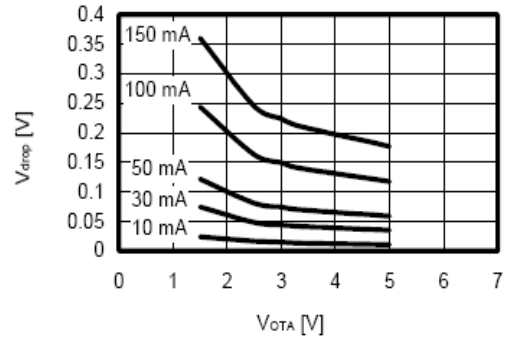
2、输出电压和输入电压



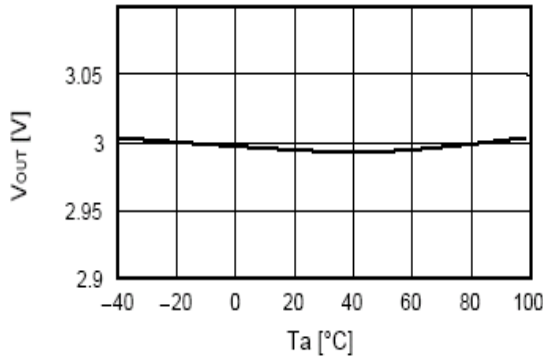
3、Dropout 电压和输出电流



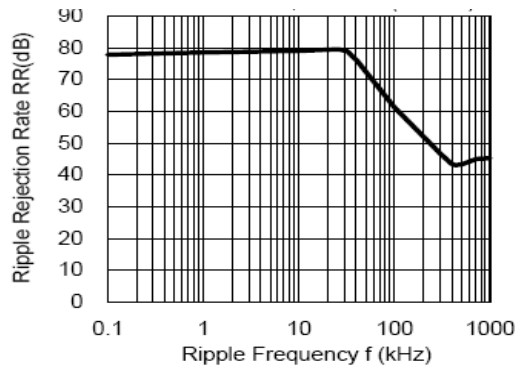
4、Dropout 电压和输出电压



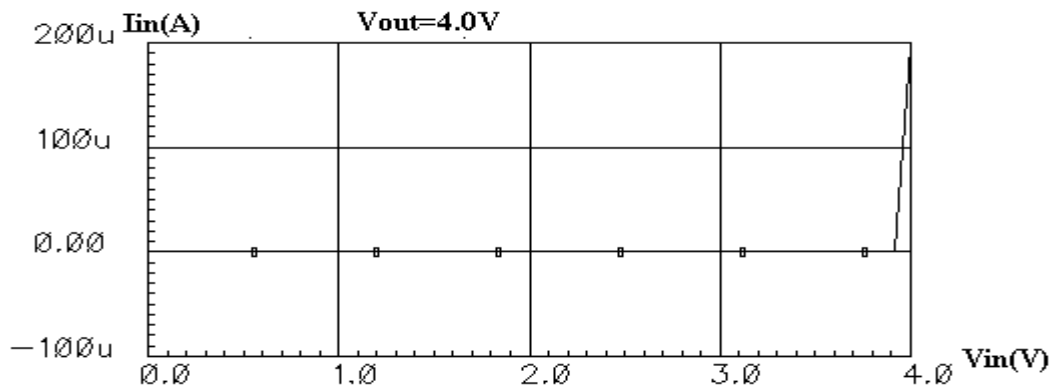
5、输出电压和环境温度



6、纹波抑制

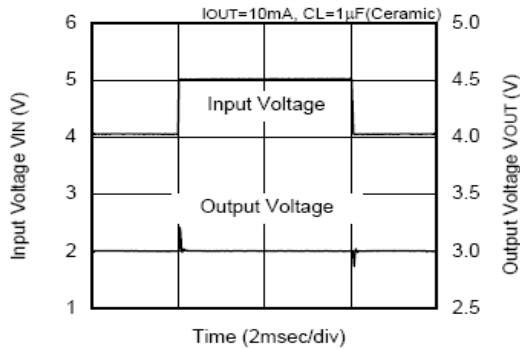


7、反灌电流

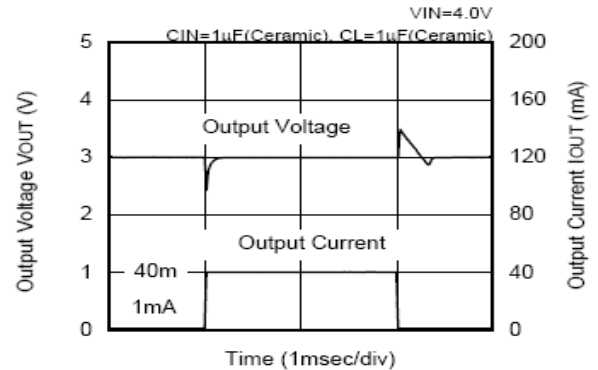
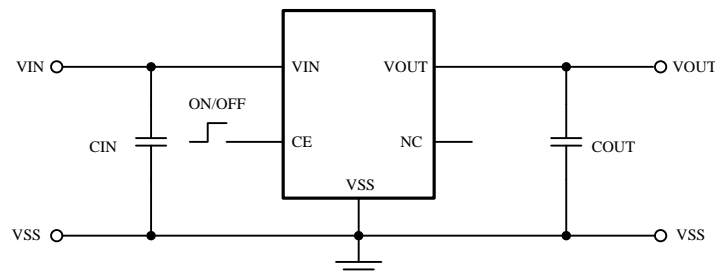


8、瞬态响应

输入瞬态响应



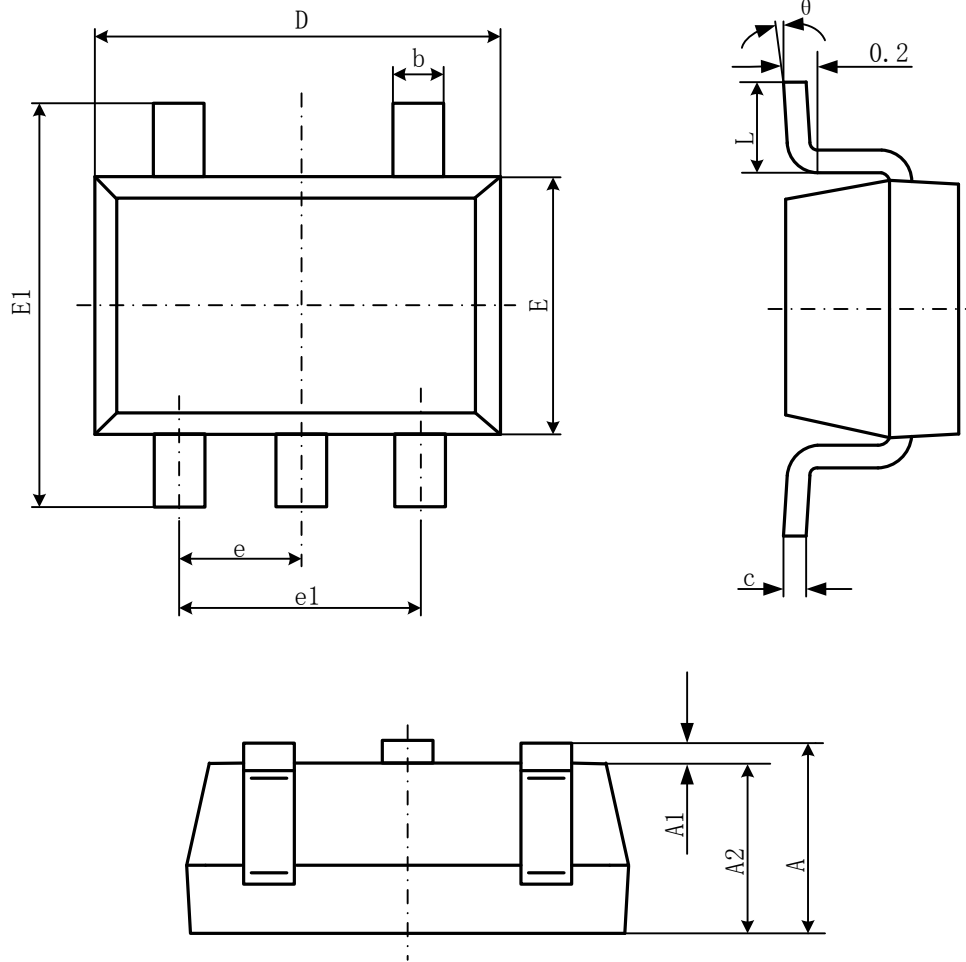
负载瞬态响应


应用信息


- **输入输出电容**
- 输入输出电容建议使用 1µF 以上，这样可以保证系统的稳定性；
- **PCB 布局**
- 为了得到更好的使用效果，PCB 布局主要注意事项如下：
- 输入电容和输出电容尽可能靠近芯片引脚；
- VIN 和 VOUT 的布线尽可能使用粗线以减小布线电阻提高负载性能；
- PCB 要做散热处理保证芯片正常工作。

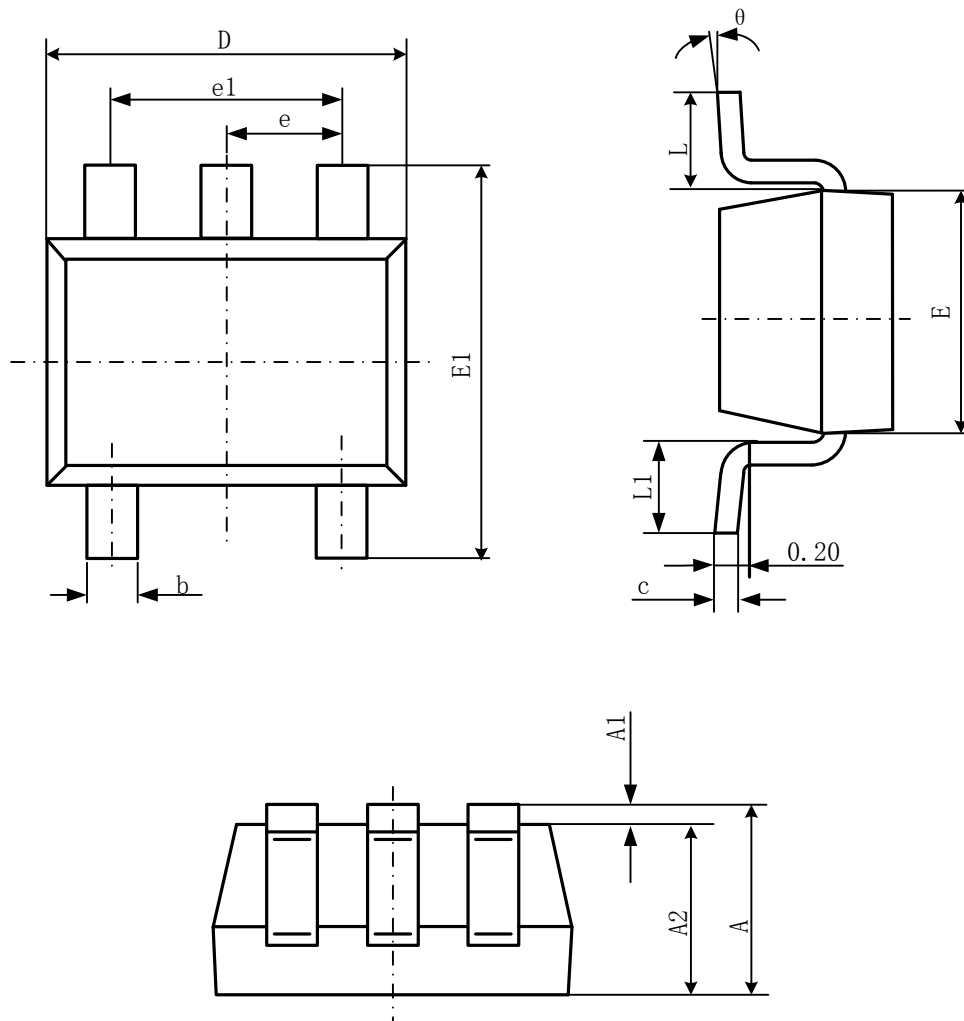
封装信息

● SOT23-5L



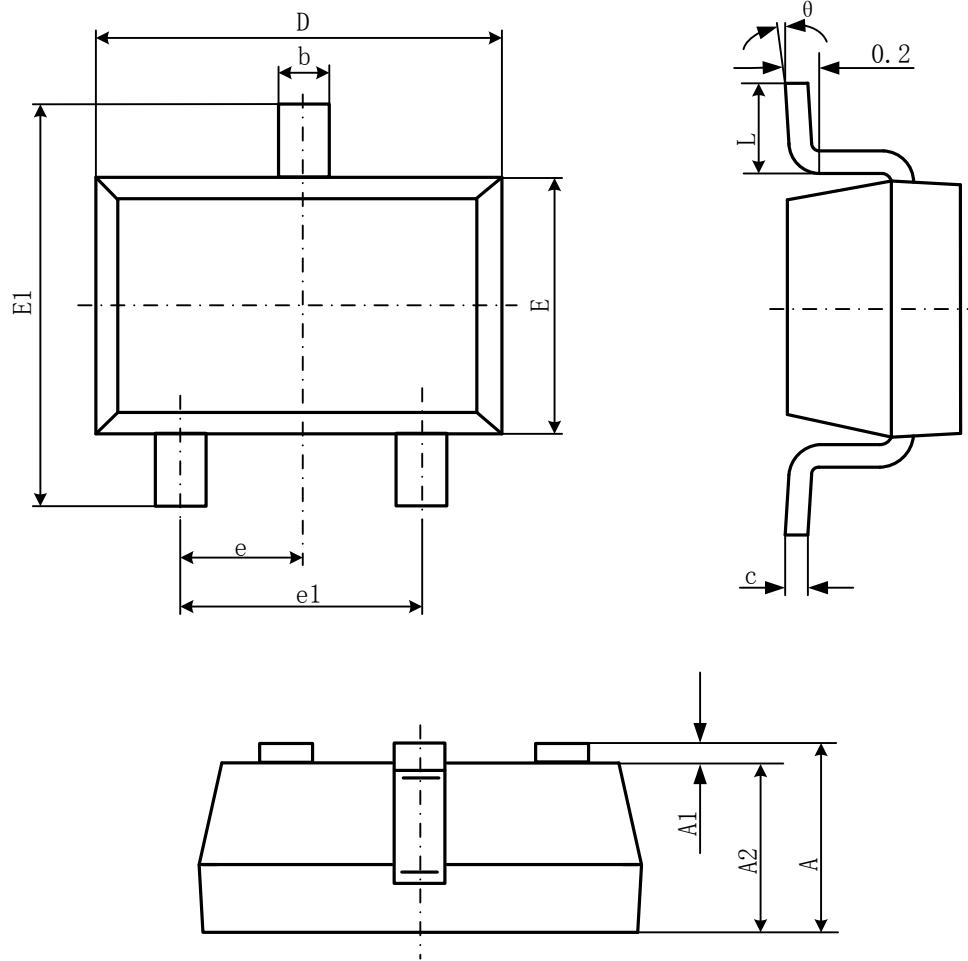
Symbol	Dimensions In Millimeters		Dimensions In Inches	
	Min	Max	Min	Max
A	1.050	1.250	0.041	0.049
A1	0.000	0.100	0.000	0.004
A2	1.050	1.150	0.041	0.045
b	0.300	0.500	0.012	0.020
c	0.100	0.200	0.004	0.008
D	2.820	3.020	0.111	0.119
E	1.500	1.700	0.059	0.067
E1	2.650	2.950	0.104	0.116
e	0.950(BSC)		0.037(BSC)	
e1	1.800	2.000	0.071	0.079
L	0.300	0.600	0.012	0.024
θ	0°	8°	0°	8°

● SOT-353



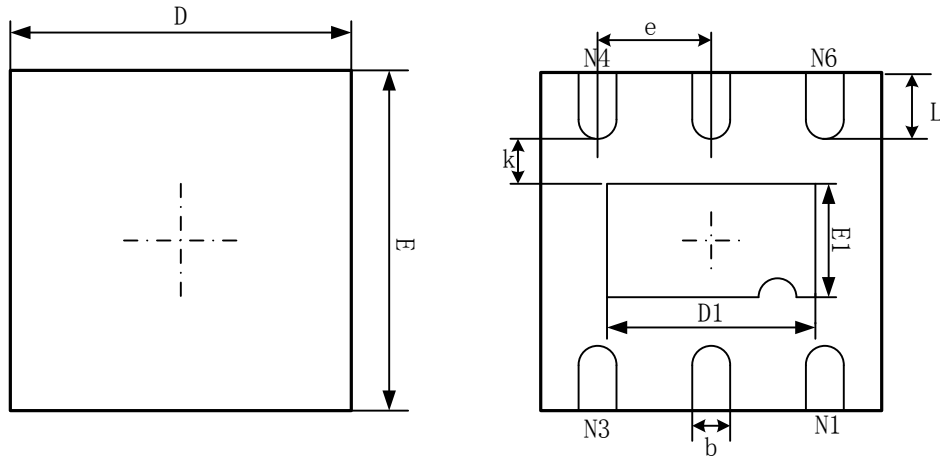
Symbol	Dimensions In Millimeters		Dimensions In Inches	
	Min	Max	Min	Max
A	0.900	1.100	0.035	0.043
A1	0.000	0.100	0.000	0.004
A2	0.900	1.000	0.035	0.039
b	0.150	0.350	0.006	0.014
c	0.080	0.150	0.003	0.006
D	2.000	2.200	0.079	0.087
E	1.150	1.350	0.045	0.053
E1	2.150	2.450	0.085	0.096
e	0.650TYP		0.026TYP	
e1	1.200	1.400	0.047	0.055
L	0.525REF		0.021REF	
L1	0.260	0.460	0.010	0.018
θ	0°	8°	0°	8°

● SOT23-3L



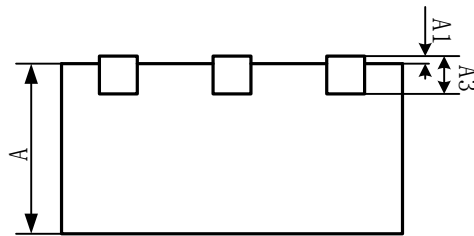
Symbol	Dimensions In Millimeters		Dimensions In Inches	
	Min	Max	Min	Max
A	1.050	1.250	0.041	0.049
A1	0.000	0.100	0.000	0.004
A2	1.050	1.150	0.041	0.045
b	0.300	0.500	0.012	0.020
c	0.100	0.200	0.004	0.008
D	2.820	3.020	0.111	0.119
E	1.500	1.700	0.059	0.067
E1	2.650	2.950	0.104	0.116
e	0.950(BSC)		0.037(BSC)	
e1	1.800	2.000	0.071	0.079
L	0.300	0.600	0.012	0.024
θ	0°	8°	0°	8°

● DFN2020-6L



Top View

Bottom View



Side View

Symbol	Dimensions In Millimeters		Dimensions In Inches	
	Min	Max	Min	Max
A	0.700/0.800	0.800/0.900	0.028/0.031	0.031/0.035
A1	0.000	0.050	0.000	0.002
A3	0.203REF		0.008REF	
D	1.900	2.100	0.075	0.083
E	1.900	2.100	0.075	0.083
D1	1.100	1.300	0.043	0.051
E1	0.600	0.800	0.024	0.031
k	0.200MIN		0.008MIN	
b	0.180	0.300	0.007	0.012
e	0.650TYP		0.026TYP	
L	0.250	0.450	0.010	0.018

X-ON Electronics

Largest Supplier of Electrical and Electronic Components

Click to view similar products for [Linear Voltage Regulators](#) category:

Click to view products by [NATLINEAR](#) manufacturer:

Other Similar products are found below :

[LV5684PVD-XH](#) [MCDTSA6-2R](#) [L7815ACV-DG](#) [LV56801P-E](#) [UA7805CKC](#) [714954EB](#) [ZMR500QFTA](#) [BA033LBSG2-TR](#)
[NCV78M05ABDTRKG](#) [LV5680P-E](#) [L79M05T-E](#) [L78LR05D-MA-E](#) [NCV317MBTG](#) [NTE7227](#) [MP2018GZD-33-P](#) [MP2018GZD-5-P](#)
[LV5680NPVC-XH](#) [ZTS6538SE](#) [UA78L09CLP](#) [UA78L09CLPR](#) [CAT6221-PPTD-GT3](#) [MC78M09CDTRK](#) [NCV51190MNTAG](#)
[BL1118CS8TR1833](#) [BL8563CKETR18](#) [BL8077CKETR33](#) [BL9153-33CC3TR](#) [BL9161G-15BADRN](#) [BL9161G-28BADRN](#)
[BRCO7530MMC](#) [CJ7815B-TFN-ARG](#) [LM317C](#) [GM7333K](#) [GM7350K](#) [XC6206P332MR](#) [HT7533](#) [LM7912S/TR](#) [LT1764S/TR](#) [LM7805T](#)
[LM338T](#) [LM1117IMP-3.3/TR](#) [HT1117AM-3.3](#) [HT7550S](#) [AMS1117-3.3](#) [HT7150S](#) [78L12](#) [HT7550](#) [HT7533-1](#) [HXY6206I-2.5](#) [HT7133](#)