

双 300mA 高速低压差 CMOS 电压稳压器

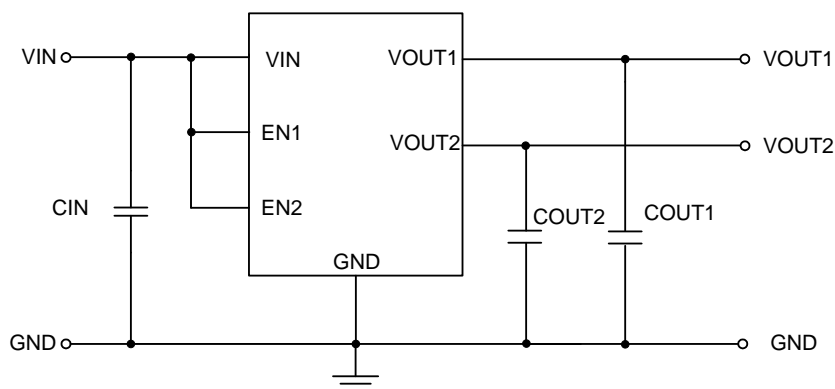
产品概述

LN1182 系列是使用 CMOS 技术开发的双高速、低压差、高精度输出电压，低消耗电流正电压型电压稳压器。由于内置有低通态电阻晶体管，因而压差低，能够获得较大的输出电流。为了使负载电流不超过输出晶体管的电流容量，内置了过载电流保护电路、短路保护电路。每一个电压调整器可独立通过修条来调整输出电压，电压输出范围为 1.0V 到 6.0V。每一个电压调整器可独立使能，因而降低了系统功耗。LN1182 系列采用 SOT23-6L 等小型封装，故可高密度安装。

用途

- 移动电话
- 无绳电话及广播通信设备
- 照相机、视频录制设备
- 便携式游戏机
- 便携式 AV 设备
- PDAs

典型应用电路

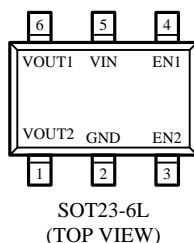


注意：1.上述连接图以及参数并不作为保证电路工作的依据，实际的应用电路请在进行充分的实测基础上设定参数。

2. 输入电容器(CIN)：1.0 μ F以上；输出电容器(COUT)：2.2 μ F以上(钽电容器)

3.一般而言，线性稳压电源因选择外接零件的不同有可能引起振荡。上述电容器使用前请确认在应用电路上不发生振荡。

引脚配置



产品特点

- 可选择输出电压 可以在 1.0~6.0V 的范围内选择,步进为 0.05 V
- 输出电压精度高 可达 $\pm 2.0\%$ 精度
- 输入输出压差低 180 mV 典型值(输出为 3.0V 的产品, $I_{OUT}=100\text{mA}$ 时)
- 高纹波抑制比 70dB (1 kHz)
- 消耗电流少 120 μ A (TYP.)
- 最大输出电流 可输出 300mA ($V_{IN} \geq V_{OUT} + 1\text{V}$)
- 待机电流 小于 0.1 μ A
- 内置保护 内置过流保护和短路保护电路
- 采用小型封装 SOT23-6L 以及客户要求的封装

封装

- SOT23-6L

引脚分配

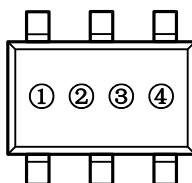
引脚号	引脚名	功能
SOT23-6L		
4	EN1	使能端 1
5	VIN	电源输入
3	EN2	使能端 2
1	VOUT2	输出 2
2	GND	地
6	VOUT1	输出 1

订购信息
LN1182 ①②③④⑤⑥⑦⑧-⑨

数字项目	描述	符号	描述
①	电压调整器 1, EN 类型	E	带下拉电阻的高有效
		F	不带下拉电阻的高有效
		G	带上拉电阻的低有效
		H	不带上拉电阻的低有效
②	电压调整器 2, EN 类型	E	带下拉电阻的高有效
		F	不带下拉电阻的高有效
		G	带上拉电阻的低有效
		H	不带上拉电阻的低有效
③④	电压调整器 1 输出电压	13~50	例如: 30 代表输出电压为 3.0V 33 代表输出电压为 3.3V
⑤⑥	电压调整器 2 输出电压	13~50	例如: 30 代表输出电压为 3.0V 33 代表输出电压为 3.3V
⑦	封装类型	M	SOT23-6L (Vout1>Vout2)
		N	SOT23-6L (Vout1<Vout2)
⑧	器件方向	R	卷带: 正向
		L	卷带: 反向
⑨	塑封料类型	G	绿料

打印信息

- SOT-23-6L


 SOT23-6L
 (TOP VIEW)

① 表示产品系列

符号	产品描述
1	LN1182◆◆◆◆◆◆◆◆◆◆

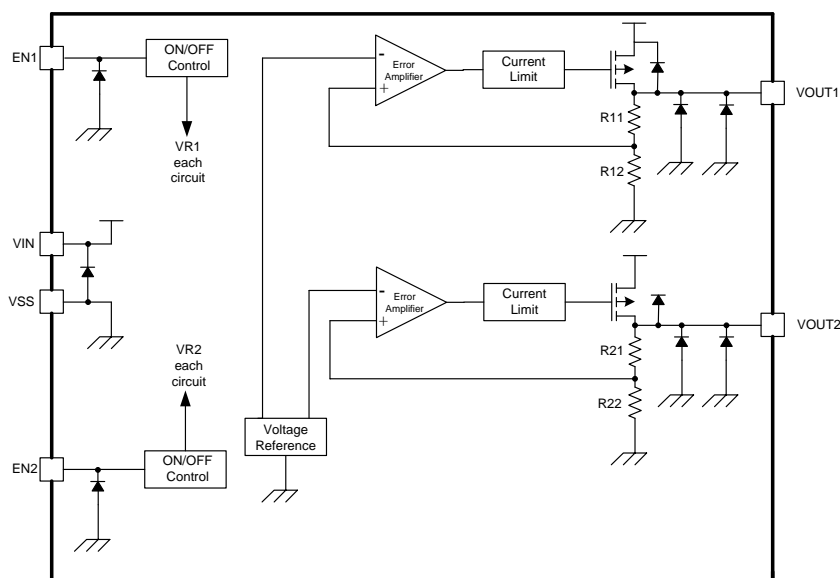
② ③ 表示公司内部定义序列号集

打印符号		内部序列号集	产品描述
②	③		
C	2	C2	LN1182EE2025
C	0	C0	LN1182EE2520
0	1	01	LN1182FF2825
1	8	18	LN1182FF2528
C	3	C3	LN1182FF3315
X	K	XK	LN1182FF2818
X	3	X3	LN1182FF2815
2	K	2K	LN1182FF3318

④ 表示产品批号

数字 0-9, A-Z, 倒写数字 0-9, A-Z, 然后重复 (G, I, J, O, Q, W 除外)

功能框图



绝对最大额定值

项目	符号	绝对最大额定值		单位
输入电压	V_{IN}	$V_{SS}-0.3 \sim V_{SS}+10$		V
	V_{EN}	$V_{SS}-0.3 \sim V_{IN}+0.3$		
输出电压	V_{OUT}	$V_{SS}-0.3 \sim V_{IN}+0.3$		
输出电流	$I_{OUT1}+I_{OUT2}$	700		mA
容许功耗	P_D	SOT23-6L	250	mW
工作温度	T_{opr}	-40 ~ +85		°C
保存温度	T_{stg}	-40 ~ +125		

注意： 绝对最大额定值是指在任何条件下都不能超过的额定值。万一超过此额定值，有可能造成产品劣化等物理性损伤。

电学特性参数

(TA=25°C unless otherwise noted)

项目	符号	条件	最小值	典型值	最大值	单位
输出电压*1	V _{OUT(E)}	V _{IN} = V _{OUT(S)} + 1.0 V, I _{OUT} = 10 mA	V _{OUT(S)} ×0.98	V _{OUT(S)}	V _{OUT(S)} ×1.02	V
输出电流*2	I _{OUT}	V _{IN} ≥ V _{OUT(S)} + 1.0 V	300 *5	-	-	mA
输入输出压差*3	V _{drop}	I _{OUT} = 50 mA	-	0.06	0.10	V
		I _{OUT} = 100 mA	-	0.15	0.20	
输入稳定度	$\frac{\Delta V_{OUT1}}{\Delta V_{IN} \cdot V_{OUT}}$	V _{OUT(S)} + 0.5 V ≤ V _{IN} ≤ 7 V I _{OUT} = 10 mA	-	0.01	0.20	%/V
负载稳定度	ΔV _{OUT2}	V _{IN} = V _{OUT(S)} + 1.0 V 1.0 mA ≤ I _{OUT} ≤ 100 mA	-	15	50	mV
输出电压 温度系数*4	$\frac{\Delta V_{OUT}}{\Delta T_a \cdot V_{OUT}}$	V _{IN} = V _{OUT(S)} + 1.0 V, I _{OUT} = 10 mA -40°C ≤ T _a ≤ 85°C	-	± 100	-	ppm/°C
工作消耗电流	I _{SS1}	V _{IN} = V _{OUT(S)} + 1.0 V	-	120	-	μA
关断电流	I _{STB}	V _{IN} = V _{EN} = V _{OUT(T)} + 1V, V _{EN} = V _{SS}	-	0.01	1	μA
输入电压	V _{IN}	-	2.0	-	7	V
纹波抑制率	PSRR	V _{IN} = V _{OUT(S)} + 1.0 V, f = 1 kHz V _{rip} = 0.5 V _{rms} , I _{OUT} = 30 mA	-	70	-	dB
短路电流	I _{short}	V _{IN} = V _{OUT(S)} + 1.0 V, V _{IN} = V _{EN}	-	300	-	mA
电流限制*5	I _{lim}	V _{IN} = V _{EN} = V _{OUT(T)} + 1V	-	450	-	mA
EN 最小高电平	V _{CEH}	-	1.3	-	V _{IN}	V
EN 最小低电平	V _{CEL}	-	-	-	0.25	V
EN 端“高”电流	ICEH	V _{IN} = V _{EN} = V _{OUT(T)} + 1V	-0.1	-	0.1	μA
EN 端“低”电流	ICEL	V _{IN} = V _{EN} = V _{OUT(T)} + 1V, V _{EN} = V _{SS}	-0.1	-	0.1	μA

*1. V_{OUT(S)}: 设定输出电压值

V_{OUT(E)}: 实际输出电压值

*2. 缓慢增加输出电流, 当输出电压为小于V_{OUT(E)} 的95%时的输出电流值

*3. V_{drop} = V_{IN1} - (V_{OUT3} × 0.98)

V_{OUT3}: V_{IN} = V_{OUT(S)} + 1.0 V, I_{OUT} = 100 mA 时的输出电压值

V_{IN1}: 缓慢下降输入电压, 当输出电压降为V_{OUT3} 的98%时的输入电压

*4. 输出电压的温度变化[mV/°C]按照如下公式算出:

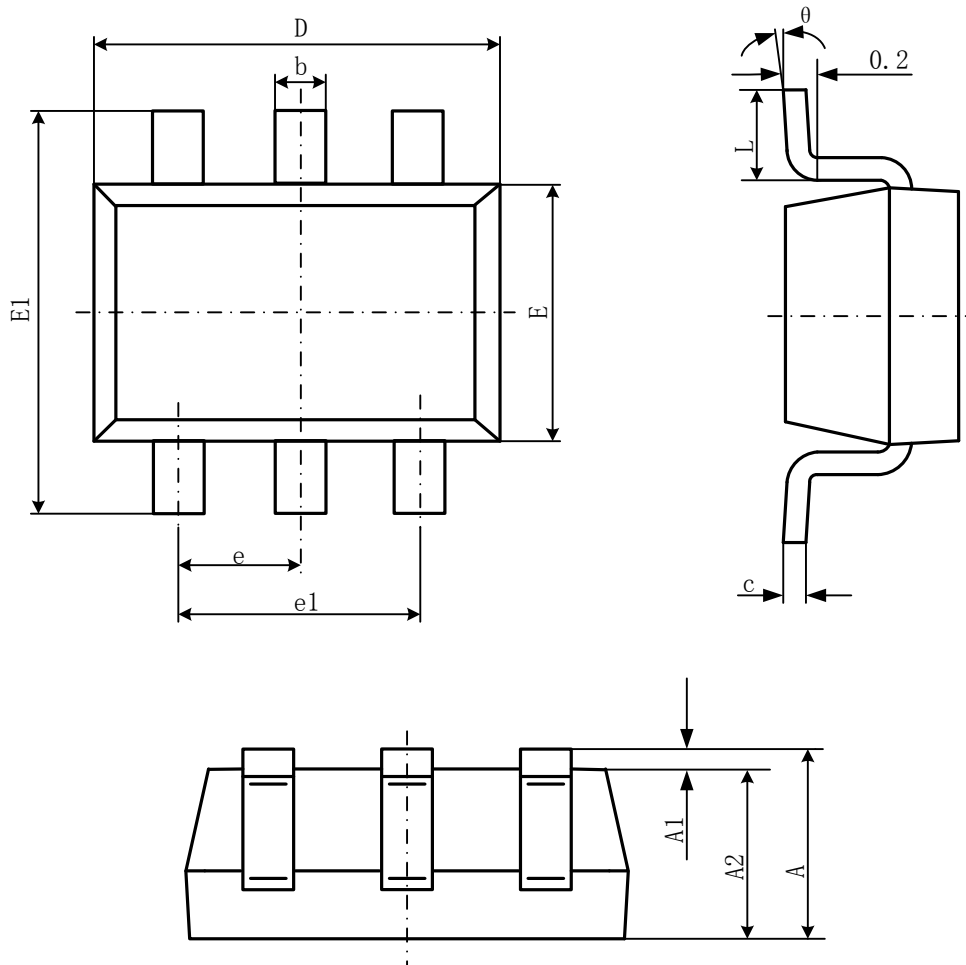
$$\frac{\Delta V_{OUT}}{\Delta T_a} [\text{mV}/^\circ\text{C}]^{*1} = V_{OUT(S)}(V)^{*2} \times \frac{\Delta V_{OUT}}{\Delta T_a \cdot V_{OUT}} [\text{ppm}/^\circ\text{C}]^{*3} \div 1000$$

*①. 输出电压的温度变化 *②. 设定输出电压值 *③. 上述输出电压的温度系数

*5. 意指能够得到此值为止的输出电流。由于封装容许功耗的不同, 也有不能满足此值的情况发生。请注意在输出大电流时的封装容许功耗, 此规格为设计保证。

■ 特性曲线
■ 封装信息

- SOT23-6L



Symbol	Dimensions In Millimeters		Dimensions In Inches	
	Min	Max	Min	Max
Z	1.050	1.250	0.041	0.049
A1	0.000	0.100	0.000	0.004
A2	1.050	1.150	0.041	0.045
b	0.300	0.500	0.012	0.020
c	0.100	0.200	0.004	0.008
D	2.820	3.020	0.111	0.119
E	1.500	1.700	0.059	0.067
E1	2.650	2.950	0.104	0.116
e	0.950(BSC)		0.037(BSC)	
e1	1.800	2.000	0.071	0.079
L	0.300	0.600	0.012	0.024
θ	0°	8°	0°	8°

X-ON Electronics

Largest Supplier of Electrical and Electronic Components

Click to view similar products for [Linear Voltage Regulators](#) category:

Click to view products by [NATLINEAR](#) manufacturer:

Other Similar products are found below :

[LV5684PVD-XH](#) [MCDTSA6-2R](#) [L7815ACV-DG](#) [LV56801P-E](#) [UA7805CKC](#) [714954EB](#) [ZMR500QFTA](#) [BA033LBSG2-TR](#)

[NCV78M05ABDTRKG](#) [LV5680P-E](#) [L79M05T-E](#) [L78LR05D-MA-E](#) [NCV317MBTG](#) [NTE7227](#) [MP2018GZD-33-P](#) [MP2018GZD-5-P](#)

[LV5680NPVC-XH](#) [ZTS6538SE](#) [UA78L09CLP](#) [UA78L09CLPR](#) [CAT6221-PPTD-GT3](#) [MC78M09CDTRK](#) [NCV51190MNTAG](#)

[BL1118CS8TR1833](#) [BL8563CKETR18](#) [BL8077CKETR33](#) [BL9153-33CC3TR](#) [BL9161G-15BADRN](#) [BL9161G-28BADRN](#)

[BRCO7530MMC](#) [CJ7815B-TFN-ARG](#) [LM317C](#) [GM7333K](#) [GM7350K](#) [XC6206P332MR](#) [HT7533](#) [LM7912S/TR](#) [LT1764S/TR](#) [LM7805T](#)

[LM338T](#) [LM1117IMP-3.3/TR](#) [HT1117AM-3.3](#) [HT7550S](#) [AMS1117-3.3](#) [HT7150S](#) [78L12](#) [HT7550](#) [HT7533-1](#) [HXY6206I-2.5](#) [HT7133](#)