

300mA 高速低压差 CMOS 电压稳压器

产品概述

LN1234 系列是使用 CMOS 技术开发的高速、低压差，高精度输出电压，低消耗电流正电压型电压稳压器。由于内置有低通态电阻晶体管，因而压差低，能够获得较大的输出电流。为了使负载电流不超过输出晶体管的电流容量，内置了过载电流保护电路、短路保护电路。

用途

- 移动电话
- 无绳电话
- 照相机、视频录制设备
- 便携式游戏机
- 便携式 AV 设备
- 基准电压源

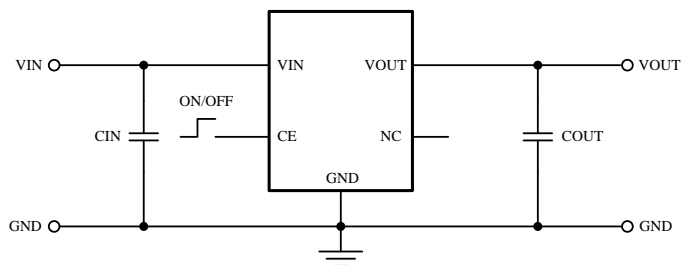
产品特点

- 可选择输出电压：可以在 0.85~1.8V 的范围内选择，步进为 0.05 V
- 输出电压精度：精度可达±2.0% (1.5V 以下为±30mV)
- 输入输出压差低：典型值 300 mV (输出为 1.5V 的产品, $I_{OUT}=100mA$ 时)
- 高纹波抑制比：60dB (10 kHz)
- 消耗电流少：典型值 50 μ A
- 最大输出电流：输出 300mA ($V_{IN}\geq 2.5V$)
- 待机电流：小于 0.1 μ A
- 内置保护：内置过流保护和短路保护电路
- 采用小型封装

封装

- SOT23-5L
- SOT-353

典型应用电路



注意：1. 上述连接图以及参数并不作为保证电路工作的依据，实际的应用电路请在进行充分的实测基础上设定参数。

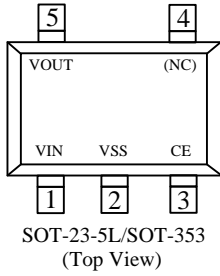
2. 输入电容器(CIN): 1.0 μ F 以上, 输出电容器(COUT): 1.0 μ F 以上

3. 一般而言, 线性稳压电源因选择外接零件的不同有可能引起振荡。上述电容器使用前请确认在应用电路上不发生振荡。

订购信息

LN1234①②③④⑤⑥⑦

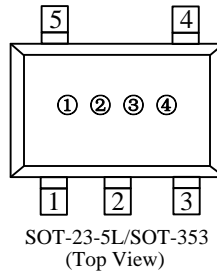
数字项目	符号	描述	数字项目	符号	描述
①		CE 管脚逻辑	④	A	输出电压: 50mV 每档 例 ②=1, ③=5, ④=A 表示 1.55V
	A	高有效 (内置下拉电阻)		⑤	M
	B	高有效 (无内置下拉电阻)	K		SOT23-5L
	C	低有效 (内置上拉电阻)			SOT-353
②③	08-18	输出电压: 例 ②=1, ③=5, 表示 1.5V	⑥	R	产品包装卷带信息
		④		2	L
			输出电压: 100mV 每档 例 ②=1, ③=5, ④=2 表示 1.5V		⑦
					绿料

引脚配置


引脚号	引脚名	功能
SOT23-5L/SOT-353		
1	VIN	输入端
2	VSS	接地端
3	CE	使能端
4	NC	空
5	VOUT	输出端

打印信息

- SOT-23-5L, SOT-353



- ① 表示产品系列

符号	产品描述
4	LN1234◆◆◆◆◆◆◆◆

- ② 表示输出电压范围和类型

输出电压(V)	0.8-1.8	0.85~1.75		
符号	V	A	产品名称	LN1234A◆◆◆◆◆◆◆◆
	X	B		LN1234B◆◆◆◆◆◆◆◆
	Y	C		LN1234C◆◆◆◆◆◆◆◆
	Z	D		LN1234D◆◆◆◆◆◆◆◆

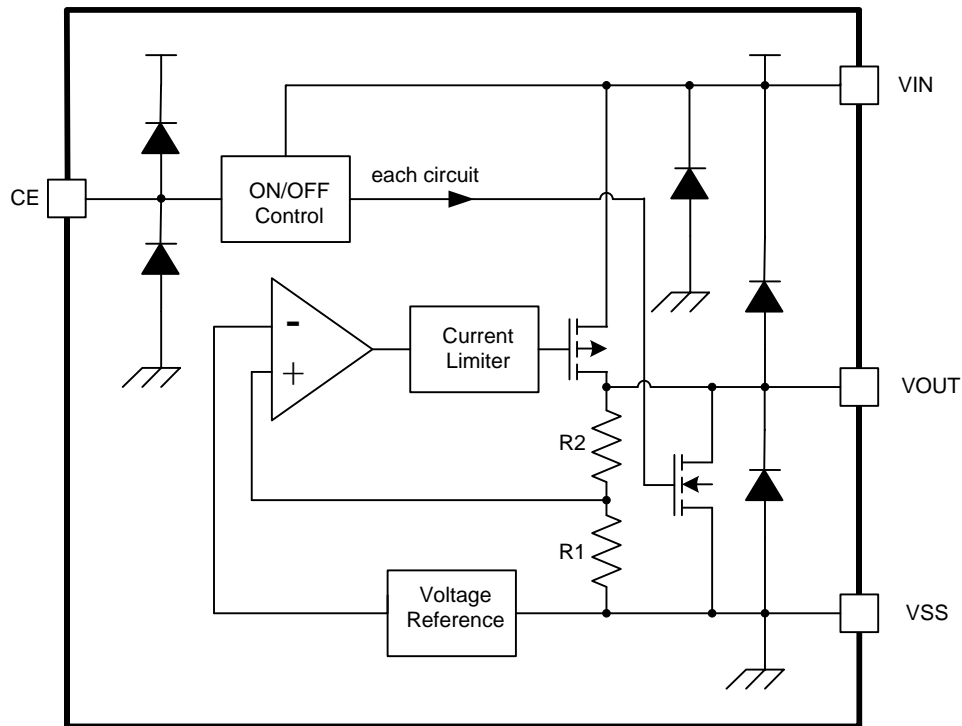
- ③ 表示输出电压

符号	输出电压 (V)	
0	-	
1	-	
2	-	
3	-	
4	-	
5	-	
6	-	
7	0.8	0.85
8	0.9	0.95

符号	输出电压 (V)	
9	1.0	1.05
A	1.1	1.15
B	1.2	1.25
C	1.3	1.35
D	1.4	1.45
E	1.5	1.55
F	1.6	1.65
H	1.7	1.75
K	1.8	

④ 表示产品批号

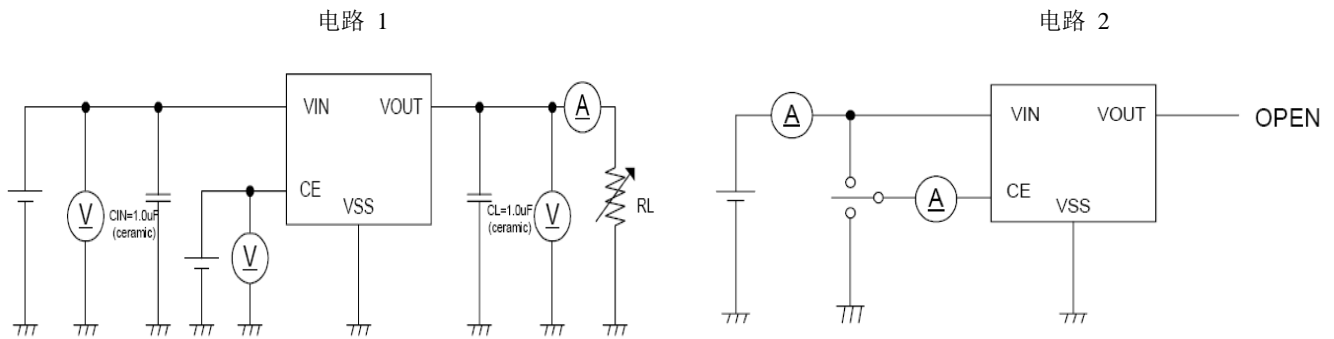
数字 0-9, A-Z 为 LN1234 的批号

■ 功能框图

■ 绝对最大额定值

项目	符号	绝对最大额定值		单位
输入电压	V_{IN}	-0.3~+5		V
	V_{CE}	-0.3~ $V_{IN}+0.3$		
输出电压	V_{OUT}	0.3~ $V_{IN}+0.3$		
容许功耗	P_D	SOT-23-5L	250	mW
		SOT-353	250	
工作温度	T_{opr}	-40~+85		°C
保存温度	T_{stg}	-40~+125		

注意： 绝对最大额定值是指在任何条件下都不能超过的额定值。万一超过此额定值，有可能造成产品劣化等物理性损伤。

测试电路



电学特性参数

(TA=25°C unless otherwise noted)

项目	符号	条件	最小值	典型值	最大值	单位	测试电路
输出电压*1	$V_{OUT(E)}$	$V_{IN} = V_{OUT(S)} + 1.0 \text{ V}$, $I_{OUT} = 30 \text{ mA}$	$V_{OUT(S)} \times 0.98$	$V_{OUT(S)}$	$V_{OUT(S)} \times 1.02$	V	1
输出电流*2	I_{OUT}	$V_{IN} \geq 2.5 \text{ V}$	300 *5	—	—	mA	1
输入输出压差	V_{drop}	$I_{OUT} = 50 \text{ mA}$	—	0.12	0.20	V	1

*3		I _{OUT} =100 mA	—	0.30	0.45		
输入稳定度	$\frac{\Delta V_{OUT1}}{\Delta V_{IN} \cdot V_{OUT}}$	V _{OUT(S)} +0.5 V ≤ V _{IN} ≤ 7 V I _{OUT} =30 mA	—	0.10	0.20	%/V	
负载稳定度	ΔV _{OUT2}	V _{IN} =V _{OUT(S)} +1.0 V 1.0 mA ≤ I _{OUT} ≤ 100 mA	—	50	100	mV	
输出电压 温度系数*4	$\frac{\Delta V_{OUT}}{\Delta T_a \cdot V_{OUT}}$	V _{IN} =V _{OUT(S)} +1.0 V, I _{OUT} =10 mA -40°C ≤ T _a ≤ 85°C	—	±100	—	ppm/°C	
工作消耗电流	I _{SS1}	V _{IN} =V _{OUT(S)} +1.0 V	—	50		μA	2
输入电压	V _{IN}	—	1.8	—	5	V	—
纹波抑制率	PSRR	V _{IN} =V _{OUT(S)} +1.0 V, f=10 kHz V _{rip} =0.5 V _{rms} , I _{OUT} =50 mA	—	60	—	dB	1
短路电流	I _{short}	V _{IN} =V _{OUT(S)} +1.0 V, ON/OFF 端子为 ON, V _{OUT} =0 V	—	60	—	mA	1
CE 最小高电平	V _{CEH}		1.2			V	1
CE 最小低电平	V _{CEL}				0.6	V	1
CE 为高电流	ICEH	V _{IN} =V _{CE} =V _{OUT(T)} +1V	-0.1		0.1	μA	2
CE 为低电流	ICEL	V _{IN} =V _{OUT(T)} +1V, V _{CE} =V _{SS}	-0.1		0.1	μA	2

*1. V_{OUT(S)}: 设定输出电压值

V_{OUT(E)}: 实际输出电压值

*2. 缓慢增加输出电流，当输出电压为小于V_{OUT(E)} 的95%时的输出电流值

*3. V_{drop} = V_{IN1} - (V_{OUT3} × 0.98)

V_{OUT3}: V_{IN} = V_{OUT(S)}+1.0 V, I_{OUT} = 100 mA 时的输出电压值

V_{IN1}: 缓慢下降输入电压，当输出电压降为V_{OUT3} 的98%时的输入电压

*4. 输出电压的温度变化[mV/°C]按照如下公式算出:

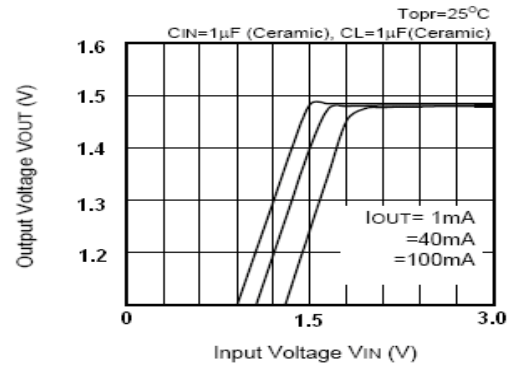
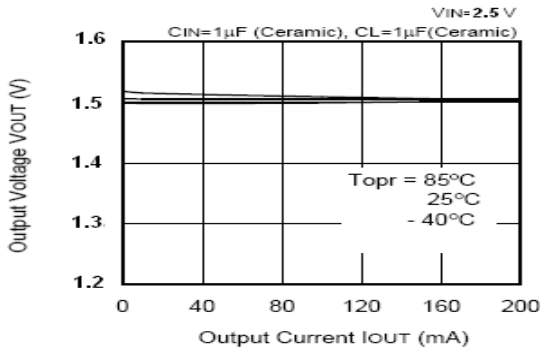
$$\frac{\Delta V_{OUT}}{\Delta T_a} [\text{mV}/^\circ\text{C}]^{*1} = V_{OUT(S)}(V)^{*2} \times \frac{\Delta V_{OUT}}{\Delta T_a \cdot V_{OUT}} [\text{ppm}/^\circ\text{C}]^{*3} \div 1000$$

*①. 输出电压的温度变化 *②. 设定输出电压值 *③. 上述输出电压的温度系数

*5. 意指能够得到此值为止的输出电流。由于封装容许功耗的不同，也有不能满足此值的情况发生。请注意在输出大电流时的封装容许功耗，此规格为设计保证。

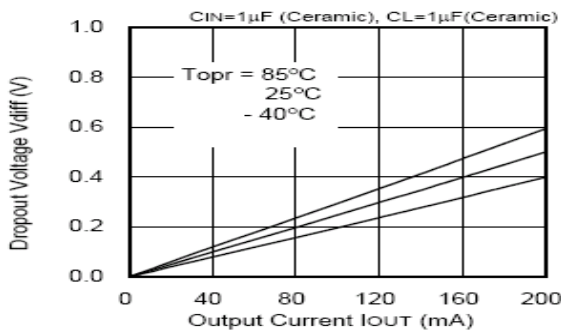
■ 特性曲线 (1.5V 输出)

1、输出电压-输出电流 (负载电流增加时)

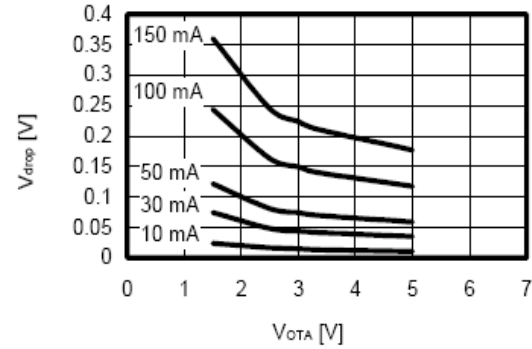


2、输出电压和输入电压

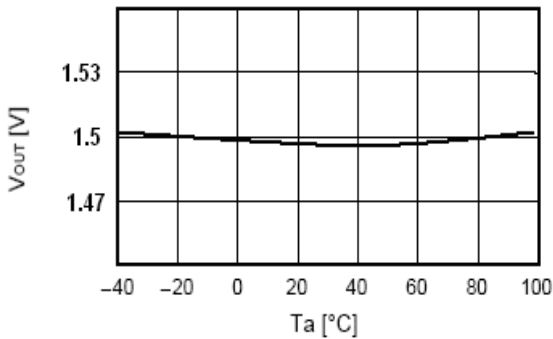
3、Dropout 电压和输出电流



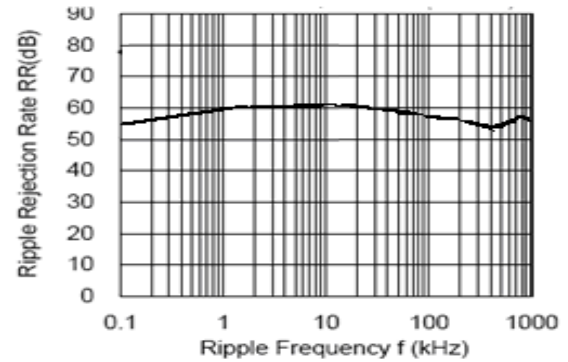
4、Dropout 电压和输出电压



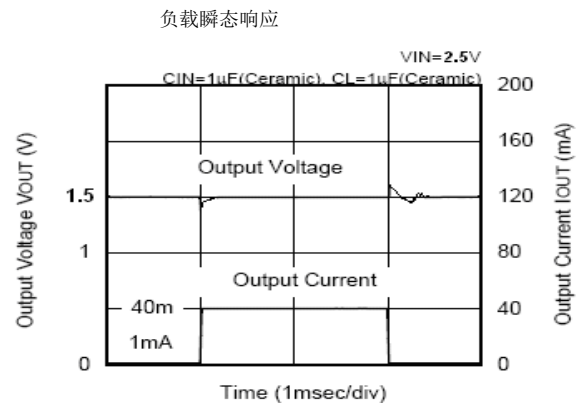
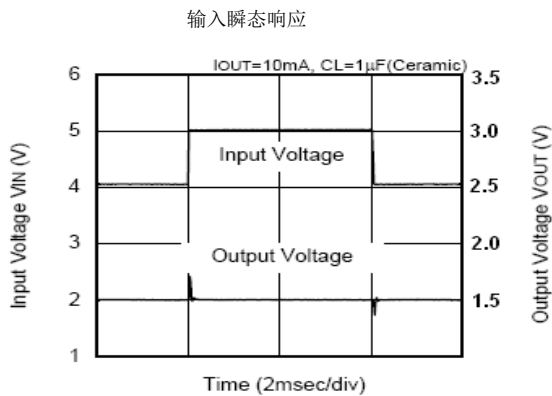
5、输出电压和环境温度



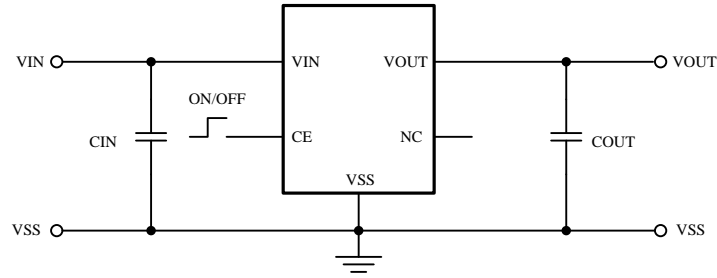
6、纹波抑制



7、瞬态响应



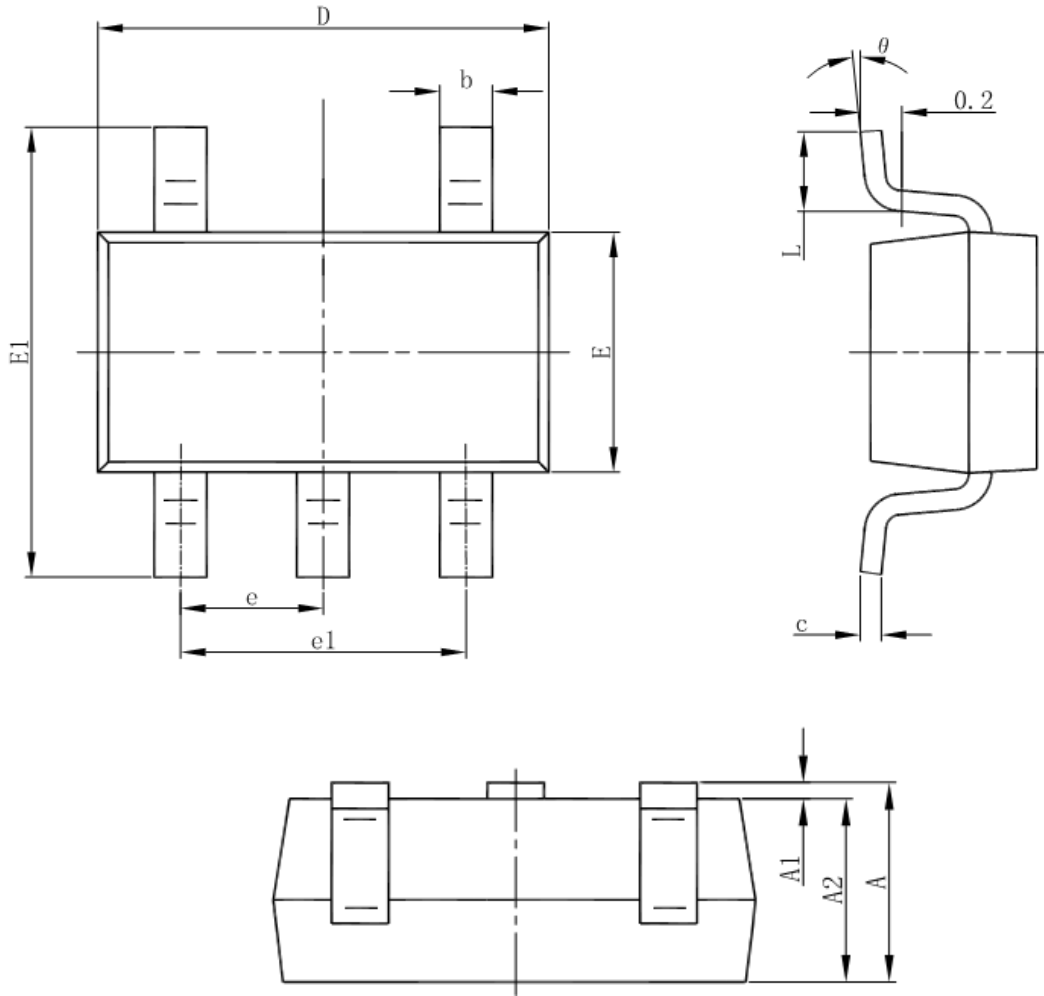
应用信息



- 输入输出电容
- 输入输出电容建议使用 1 μ F 以上，这样可以保证系统的稳定性；
- PCB 布局
- 为了得到更好的使用效果，PCB 布局主要注意事项如下：
- 输入电容和输出电容尽可能靠近芯片引脚；
- VIN 和 VOUT 的布线尽可能使用粗线以减小布线电阻提高负载性能；

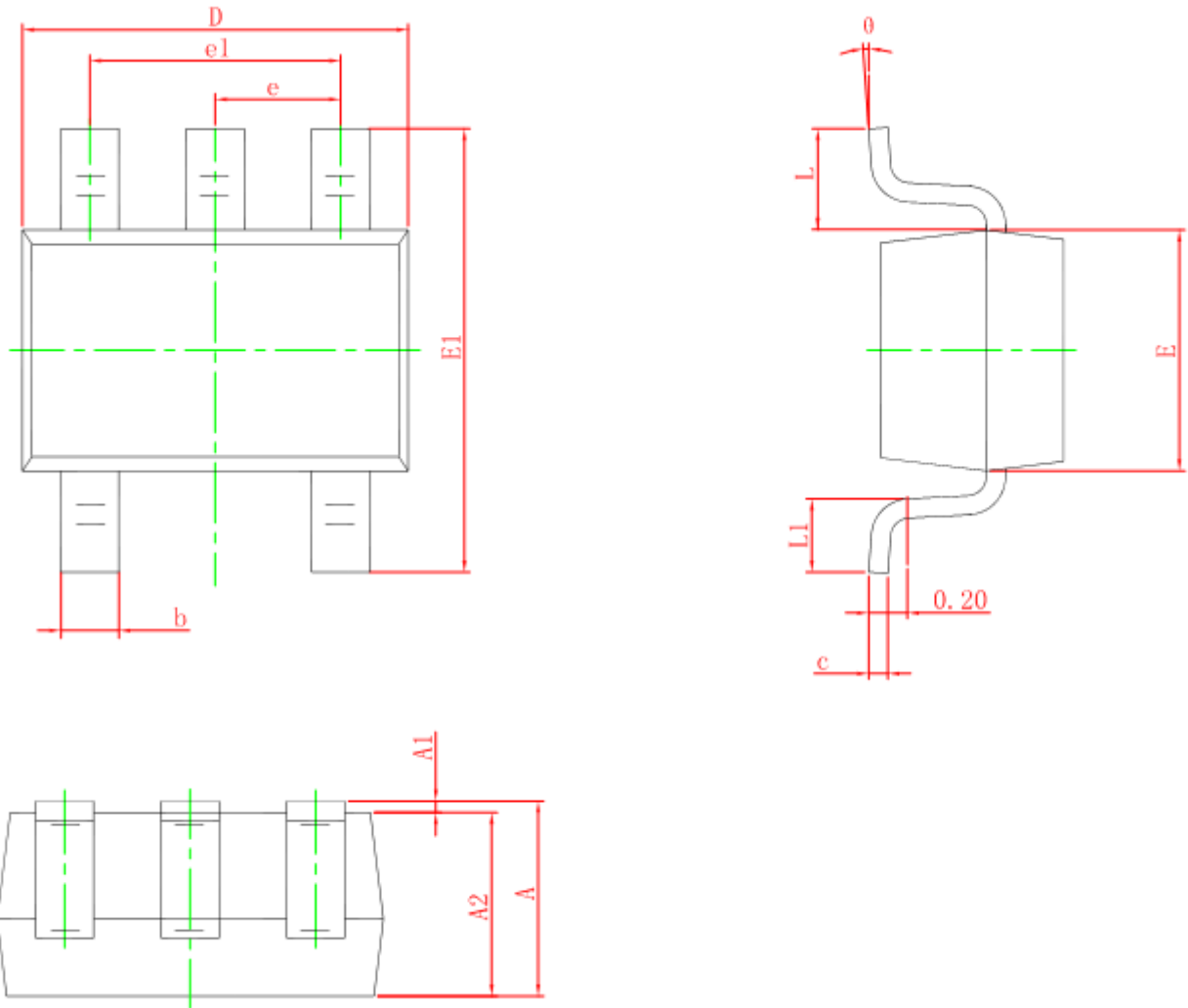
封装信息

- SOT-23-5L



Symbol	Dimensions In Millimeters		Dimensions In Inches	
	Min	Max	Min	Max
A	1.050	1.250	0.041	0.049
A1	0.000	0.100	0.000	0.004
A2	1.050	1.150	0.041	0.045
b	0.300	0.500	0.012	0.020
c	0.100	0.200	0.004	0.008
D	2.820	3.020	0.111	0.119
E	1.500	1.700	0.059	0.067
E1	2.650	2.950	0.104	0.116
e	0.950(BSC)		0.037(BSC)	
e1	1.800	2.000	0.071	0.079
L	0.300	0.600	0.012	0.024
θ	0°	8°	0°	8°

- SOT-353



Symbol	Dimensions In Millimeters		Dimensions In Inches	
	Min	Max	Min	Max
A	0.900	1.100	0.035	0.043
A1	0.000	0.100	0.000	0.004
A2	0.900	1.000	0.035	0.039
b	0.150	0.350	0.006	0.014
c	0.080	0.150	0.003	0.006
D	2.000	2.200	0.079	0.087
E	1.150	1.350	0.045	0.053
E1	2.150	2.450	0.085	0.096
e	0.650 TYP		0.026 TYP	
e1	1.200	1.400	0.047	0.055
L	0.525 REF		0.021 REF	
L1	0.260	0.460	0.010	0.018
θ	0°	8°	0°	8°

X-ON Electronics

Largest Supplier of Electrical and Electronic Components

Click to view similar products for [Linear Voltage Regulators](#) category:

Click to view products by [NATLINEAR](#) manufacturer:

Other Similar products are found below :

[LV56831P-E](#) [LV5684PVD-XH](#) [MCDTSA6-2R](#) [L7815ACV-DG](#) [PQ3DZ53U](#) [LV56801P-E](#) [L78L05CZ/1SX](#) [L78LR05DL-MA-E](#) [636416C](#)
[714954EB](#) [LV5680P-E](#) [L78M15CV-DG](#) [L79M05T-E](#) [MIC5283-5.0YML-T5](#) [TLS202A1MBVHTSA1](#) [L78LR05D-MA-E](#) [NCV317MBTG](#)
[NTE7227](#) [MP2018GZD-33-P](#) [MP2018GZD-5-P](#) [LV5680NPVC-XH](#) [LT1054CN8](#) [MP2018GZD-5-Z](#) [MP2018GZD-33-Z](#) [AT55EL50ESE](#)
[APL5934DKAI-TRG](#) [CL9193A15L5M](#) [CL9036A30F4M](#) [CL9036A18F4M](#) [CL9036A25F4M](#) [CL9036A28F4M](#) [CL9036A33F4M](#)
[CL9906A18F4N](#) [CL9906A30F4N](#) [CL9908A30F4M](#) [CL9908A33F4M](#) [CL9908A18F4M](#) [CL9908A28F4M](#) [TL431ACM/TR](#) [TL431AIM/TR](#)
[LM78L05ACM/TR](#) [HT7812ARMZ](#) [HT7805ARMZ](#) [HXY6206I-3.0](#) [HXY6206I-3.3](#) [XC6206P252MR](#) [XC6206P282MR](#) [XC6206P302MR](#)
[XC6206P332MR](#) [CJ6211B12F](#)