

## PWM 控制的 LED 驱动器

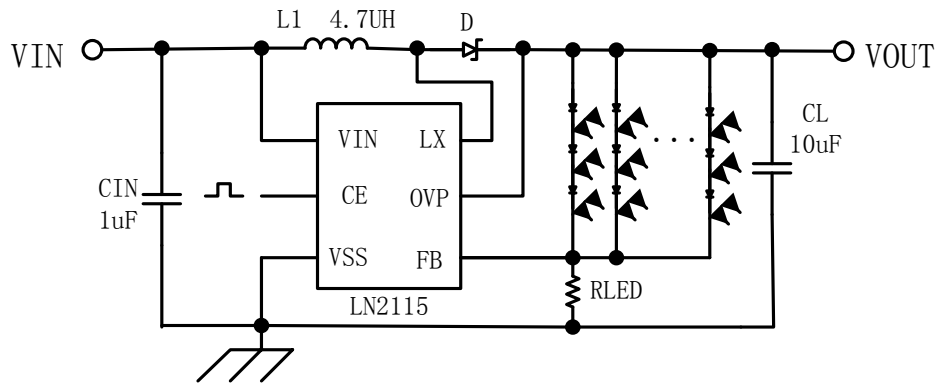
### 产品概述

LN2115 系列是一款固定频率、恒定电流的升压 DC/DC 控制器，主要用于手机、PDA 和数码相机等设备上的白光背光 LED 驱动。输出耐压最高可以达到 28V，输入电压为 3.6V 时能同时驱动七路 LED 每路有 3 个 LED 串联，LED 的亮度可以外加一个 PWM 信号来控制。芯片带过压保护功能。

### 用途

- LED 背光驱动

### 应用电路



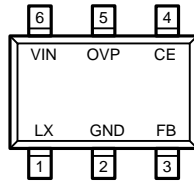
注:电路中  $R_{LED} = V_{FB} / (I_{LED} * n)$ ,  $V_{FB}$  为 FB 端输出电压,  $n$  为 LED 并联的路数,  $I_{LED}$  为流过每一路 LED 灯的电流。CL 必须使用 10uF 以上电容;

### 订购信息

LN2115①②③④②③④⑥-⑦

数字项目	符号	描述
①	B	带过压保护功能, 振荡器频率 1.5MHZ
②③④	025	FB 端电压 0.25V
⑤	M	封装形式 SOT23-6L
⑥	R	卷带: 正向
	L	卷带: 反向
⑦	G	绿料

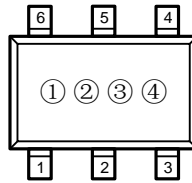
## ■ 引脚配置



SOT-23-6L  
(TOP VIEW)

引脚号	引脚名	功能描述
1	LX	SWITCH端
2	GND	接地
3	FB	电压反馈端
4	CE	芯片使能端
5	OVP	过压保护
6	V <sub>IN</sub>	电源输入

## ■ 打印信息



SOT-23-6L  
(TOP VIEW)

### ① 代表产品名

符号	产品代号
Z	LN2115****M*

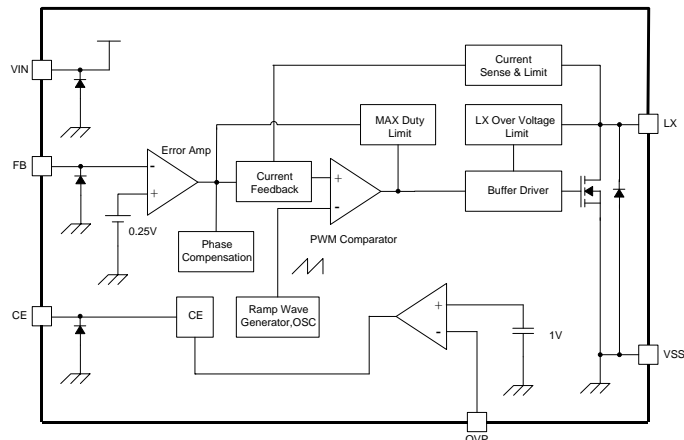
### ②③ 代表产品 FB 端电压范围和类型

符号	FB 端输出电压(V)
L5	250mV±10mV

### ④ 代表生产批号

数字 0-9, A-Z, 倒写数字 0-9, A-Z, 然后重复 (G, I, J, O, Q, W 除外)

## ■ 功能框图



**绝对最大额定值**

项目	符号		绝对最大额定值	单位
输入电压	$V_{IN}$		$V_{SS}-0.3 \sim V_{SS}+7$	V
LX电压	$V_{LX}$		$V_{SS}-0.3 \sim V_{SS}+29$	
FB端电压	$V_{FB}$		$V_{SS}-0.3 \sim V_{SS}+7$	V
CE端电压	$V_{CE}$		$V_{SS}-0.3 \sim V_{SS}+7$	V
LX端电流	$I_{LX}$		1000	mA
OVP端电压	$V_{ovp}$		$V_{SS}-0.3 \sim V_{SS}+29$	V
容许功耗	PD	SOT23-6L	250	mW
工作环境温度	$T_{opr}$		-40~+85	°C
保存温度	$T_{stg}$		-55~+125	

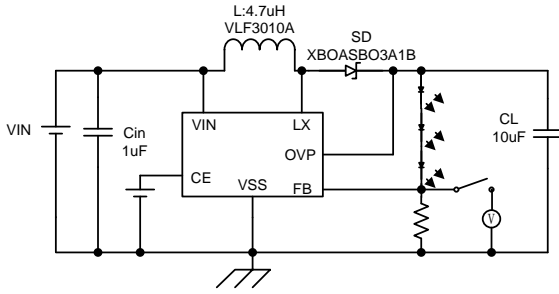
**注意：** 绝对最大额定值是指在任何条件下都不能超过的额定值。万一超过此额定值，有可能造成产品劣化等物理性损伤。

**电学特性参数**

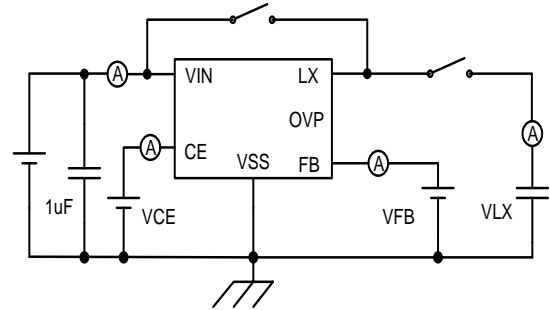
( $T_A=25^{\circ}\text{C}$  unless otherwise noted)

项目	符号	条件	最小值	典型值	最大值	单位	测试电路
FB 控制电压(*1)	$V_{FB}$	-	0.24	0.25	0.26	V	1
工作电压	$V_{IN}$	-	2.5	-	6		
待机电流	ISTB	$V_{CE}=0V, V_{LX}=5V$	-	-	1	uA	3
消耗电流 1	IDD1	-	-	2550	-	uA	2
消耗电流 2	IDD2	$V_{IN}=V_{LX}, V_{FB}=0.4V$	-	150	-		3
振荡频率	FOSC	-	1.2	1.5	1.8	MHz	2
最大占空比	MAXDTY	$V_{CONT}=0.4V$	80	88	92	%	2
效率	EFFI	$V_{IN}=3.6V; R_{LED}=20\Omega$	-	88	-	%	1
电流限制	$I_{LIM}$	$V_{IN}=3.6$	-	800	-	mA	4
OVP 端过压保护	OVPL	-	20	22.5	25	V	2
LX 导通电阻	-	$V_{IN}=3.6V, V_{LX}=0.4V$	-	1.5	-	$\Omega$	2
LX 端漏电	$I_{LXL}$	-	-	0	1	uA	3
CE 端高电压	$V_{CEH}$	-	1	-	-	V	2
CE 端低电压	$V_{CEL}$	-	-	-	0.6	V	2
CE 高电流	$I_{CEH}$	同 IDD2	-	-	0.1	uA	3
CE 低电流	$I_{CEL}$	同 ISTB	-	-	-0.1	uA	3
FB 高电流	$I_{CEH}$	同 IDD2	-	-	0.1	uA	3
FB 低电流	$I_{CEL}$	同 ISTB	-	-	-0.1	uA	3

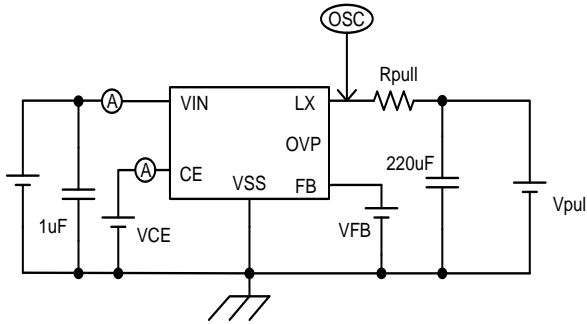
**测试电路**



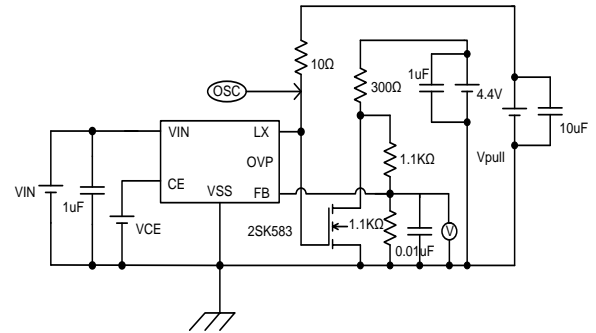
测试电路 1



测试电路 2



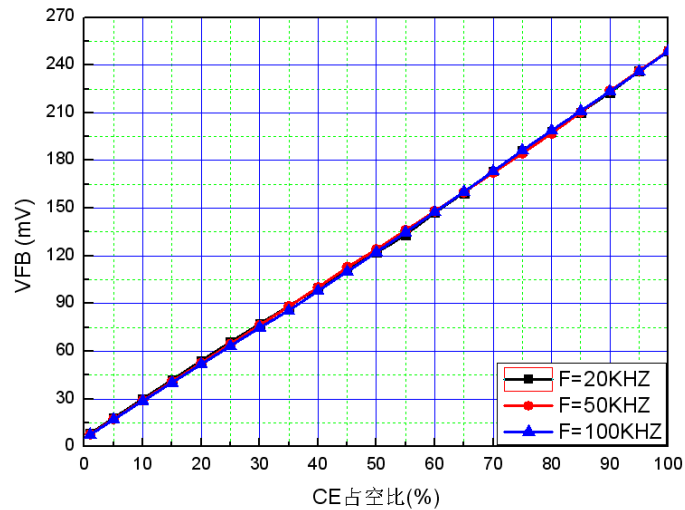
测试电路 3



测试电路 4

注: 所有测试电路中  $R_{LED} = V_{FB} / I_{LED}$ ,  $V_{FB}$  为 FB 端输出电压,  $I_{LED} = 20\text{mA}$ ; 如  $V_{FB} = 0.25\text{V}$ , 则  $R_{LED} = 12.5\Omega$

## 特性曲线



不同频率下 PWM 调光结果 ( $V_{IN} = 3.8\text{V}$ ,  $C_{IN} = 1\mu\text{F}$ ,  $C_L = 10\mu\text{F}$ ,  $L = 4.7\mu\text{H}$ )

## 应用信息

- LED 电流设定

升压回路提供的电压可以保证 FB 电压与内部基准电压相等，因此当  $R_{LED}$  接到 FB 与 GND 上时， $V_{OUT}$  流过 LED 的电流和  $R_{LED}$  流入到 GND 的电流可以由  $R_{LED}$  设定，电流计算公式如下：

$$I_{LED} = 0.25 / R_{LED}$$

- 调光控制

PWM 型号接 CE 脚调节方式

对于亮度，当 CE 脚接高电平时，芯片内部提供一个典型的 0.25V 的基准电压，可以使亮度达到最大。但是，也可以接一个 PWM 信号到 CE 脚，通过来调整 PWM 信号的占空比来调整这个基准电压，占空比和基准电压的关系根据以下公式计算：

$$V_{FB} = \text{Duty} \times 250\text{mV}$$

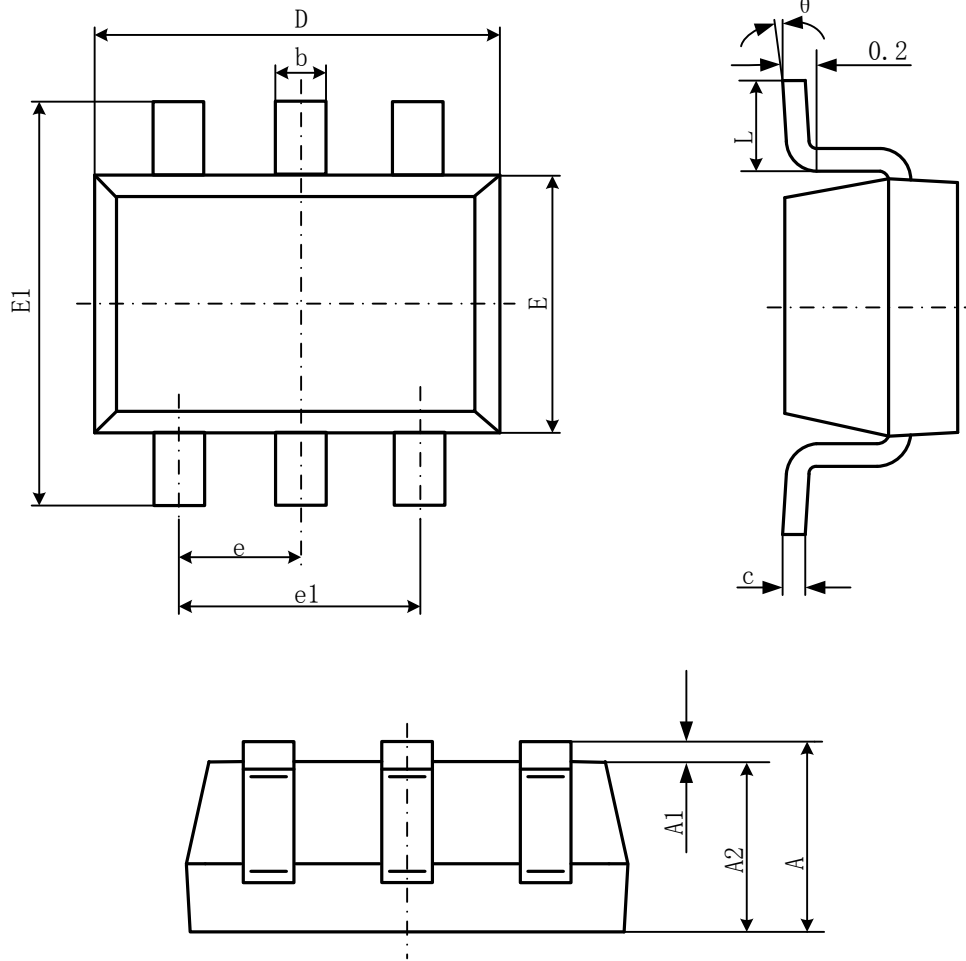
Duty 是占空比，250mV 是内部基准，调光频率最高可以支持到 100KHZ；

- 电容

输入采用 1uF 电容，输出电容要求大于 10uF，否则可能导致输出不稳定，输入和输出电容都要求靠近芯片端；

## ■ 封装信息

- SOT23-6L



Symbol	Dimensions In Millimeters		Dimensions In Inches	
	Min	Max	Min	Max
Z	1.050	1.250	0.041	0.049
A1	0.000	0.100	0.000	0.004
A2	1.050	1.150	0.041	0.045
b	0.300	0.500	0.012	0.020
c	0.100	0.200	0.004	0.008
D	2.820	3.020	0.111	0.119
E	1.500	1.700	0.059	0.067
E1	2.650	2.950	0.104	0.116
e	0.950(BSC)		0.037(BSC)	
e1	1.800	2.000	0.071	0.079
L	0.300	0.600	0.012	0.024
$\theta$	0°	8°	0°	8°

## X-ON Electronics

Largest Supplier of Electrical and Electronic Components

*Click to view similar products for [LED Display Drivers](#) category:*

*Click to view products by [NATLINEAR](#) manufacturer:*

Other Similar products are found below :

[STP16CPP05XTTR](#) [SCT2027CSSG](#) [KP22306WGA](#) [WS9088AS7P](#) [GN1628T](#) [BCT3236EGH-TR](#) [HT1628BRWZ](#) [KP1192SPA](#) [KP1182SPA](#)  
[KP1262FSPA](#) [KP1072LSPA](#) [KP1191SPA](#) [KP18001WPA](#) [KP1221SPA](#) [GN1640T](#) [MBI5253GP-A](#) [MBI5124GM-B](#) [WS90561T](#) [S7P](#)  
[WS9821B](#) [S7P](#) [WS9032GS7P](#) [LYT3315D](#) [M08888G-11](#) [M08890G-13](#) [BCR420U](#) [SCT2001ASIG](#) [SCT2024CSOG](#) [SCT2024CSSG](#)  
[SCT2167CSSG](#) [AL8400QSE-7](#) [PR4401](#) [PR4403](#) [PCA9685PW](#) [STP16CPC05XTTR](#) [WS2821B](#) [PR4402](#) [M08898G-13](#) [RT8471GJ5](#)  
[RT9284A-20GJ6E](#) [TLC59482DBQR](#) [ISL97634IRT14Z-TK](#) [AW36413CSR](#) [LP5562TMX](#) [DLD101Q-7](#) [WS2818B](#) [BCR401U](#) [BCR402U](#)  
[SCT2004CSOG](#) [SCT2026CSSG](#) [SCT2026CSTG](#) [SCT2110CSSG](#)