

## PWM 控制 DC-DC 升压控制器

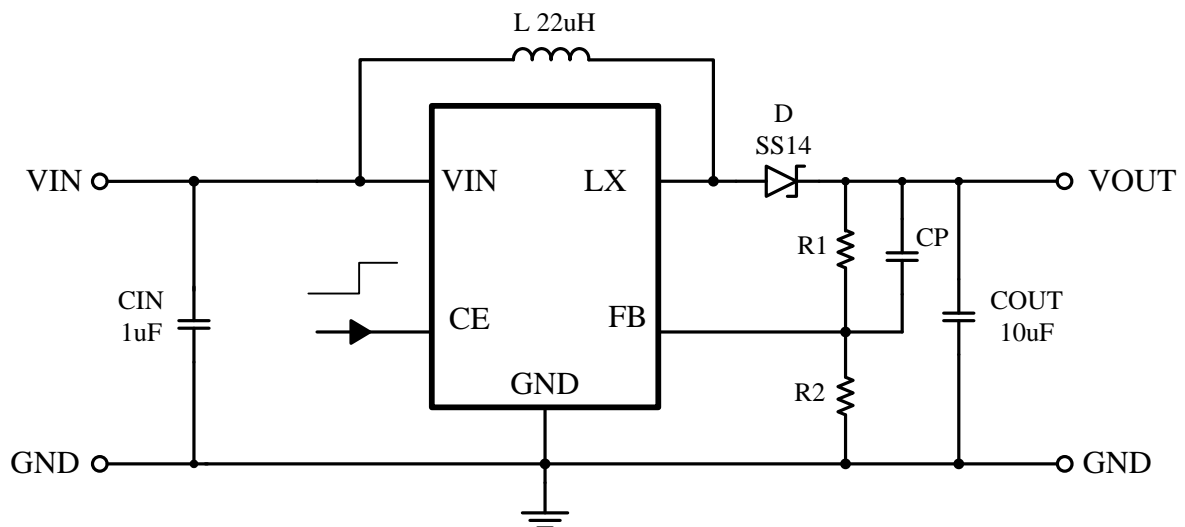
### 产品概述

LN2119 系列是一款固定频率、高效率的升压 DC/DC 控制器，主要用于 OLED 驱动。该产品的输出电压最高可以达到 22V，锂电池供电时可以输出 12V 电压驱动 OLED。电路内部集成了一个内阻 2 欧姆的大管子，耐压可支持 22V，采用 SOT23-5L 小型封装，节省了 PCB 空间及 BOM 成本。

### 用途

- 移动电话
- PDA
- 数码相机

### 典型应用电路



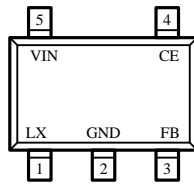
注：R1 和 R2 可以根据 VOUT 和 FB 端电压来设定；（对应 VOUT=12V，推荐电阻 R1=875K，R2=100K，电容 CP=100PF）

### 订购信息

#### LN2119①②③④⑤⑥⑦

数字项目	符号	功能
①	B	带过压保护功能；振荡器频率1.0MHZ
②③④	123	FB端电压：1.23V
⑤	M	封装形式：SOT23-5L
⑥	R	卷带：正向
	L	卷带：反向
⑦	G	绿料

## ■ 引脚配置

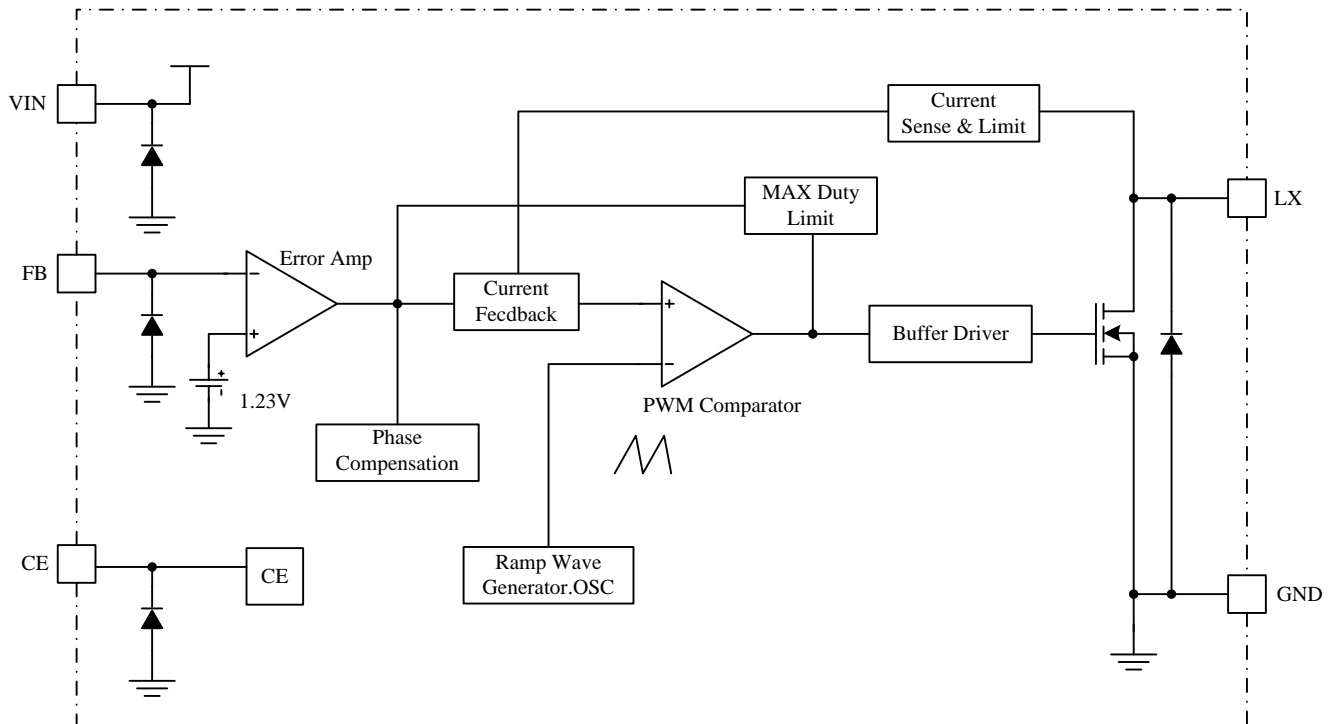


SOT23-5L  
(TOP VIEW)

## ■ 引脚分配

引脚号	引脚名	功能描述
1	LX	SWITCH
2	GND	接地端
3	FB	电压反馈端
4	CE	芯片使能端
5	VIN	输入端

## ■ 功能框图



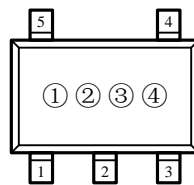
## ■ 绝对最大额定值

项目	符号	绝对最大额定值	单位	
输入电压	V <sub>IN</sub>	-0.3~+7	V	
输出电压	V <sub>LX</sub>	-0.3~+22		
FB端电压	V <sub>FB</sub>	-0.3~+7	V	
CE端电压	V <sub>CE</sub>	-0.3~+7	V	
LX端电流	I <sub>LX</sub>	600	mA	
容许功耗	PD	SOT23-5L	250	mW
工作环境温度	T <sub>opr</sub>		-40~+85	°C
保存温度	T <sub>stg</sub>		-55~+125	

**注意：** 绝对最大额定值是指在任何条件下都不能超过的额定值。万一超过此额定值，有可能造成产品劣化等物理性损伤。

## ■ 打印信息

### ● SOT23-5L



SOT23-5L  
(TOP VIEW)

#### ① 表示产品系列

符号	产品代号
Z	LN2119****M*

#### ② 代表产品 FB 端电压值

符号	FB 端输出电压(V)
C	1.23

#### ③ 代表封装形式

符号	封装形式
M	SOT23-5L

#### ④ 代表生产批号

数字 0-9, A-Z, 倒写数字 0-9, A-Z, 然后重复 (G, I, J, O, Q, W 除外)

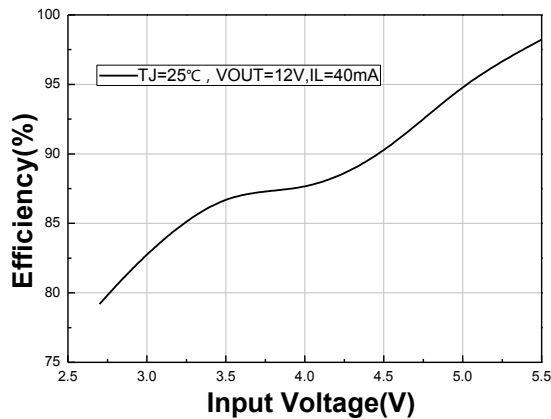
**■ 电学特性参数**

(Ta=25°C 除非特殊指定)

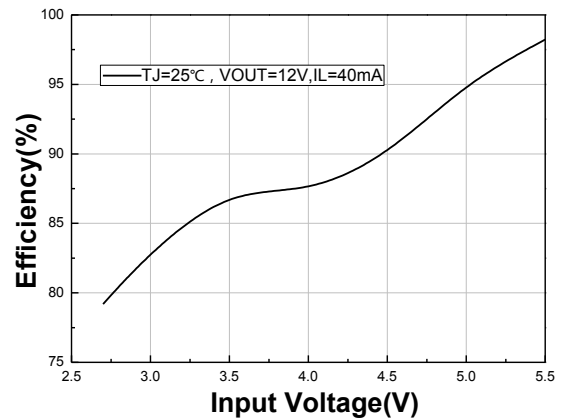
项目	符号	条件	最小值	典型值	最大值	单位
FB 控制电压	VFB	-	1.205	1.23	1.255	V
输出电压	VOUT	-	VIN	-	22	
LX 端电压	VLX	-	-	-	22	
工作电压	VIN	-	2.5	-	5.5	
待机电流	ISTB	VCE=0V, VLX=5V	-	-	1	μA
消耗电流 1	IDD1	-	500	1200	1500	μA
消耗电流 2	IDD2	VIN=VLX, VFB=2V	-	90	-	
振荡频率	FOSC	-	0.8	1.0	1.2	MHz
最大占空比	MAXDTY	VCONT=0.4V	-	75	-	%
效率	EFFI	VIN=3.6V, RLED=20Ω	-	88	-	%
电流限制	ILIM	VIN=3.6V	-	600	-	mA
LX 导通电阻	-	VIN=3.6V, VLX=0.4V	-	2.0	-	Ω
LX 端漏电	ILXL	-	-	0	1	μA
CE 端高电压	VCEH	-	1.1	-	-	V
CE 端低电压	VCEL	-	-	-	0.6	V
CE 高电流	ICEH	VIN=VLX, VFB=2.0V	-	-	0.1	μA
CE 低电流	ICEL	VCE=0V, VLX=5V	-	-	-0.1	μA
FB 高电流	ICEH	VIN=VLX, VFB=2.0V	-	-	0.1	μA
FB 低电流	ICEL	VCE=0V, VLX=5V	-	-	-0.1	μA

## ■ 典型特性曲线

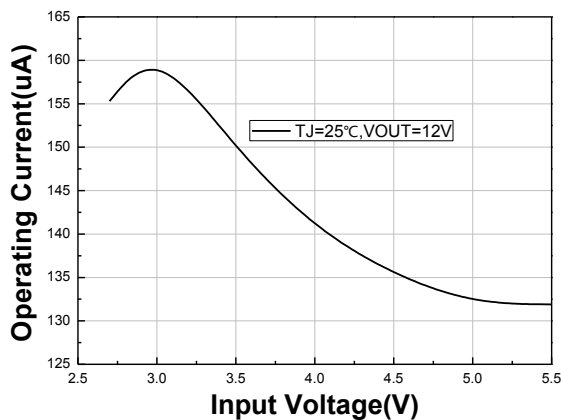
### 1. 效率



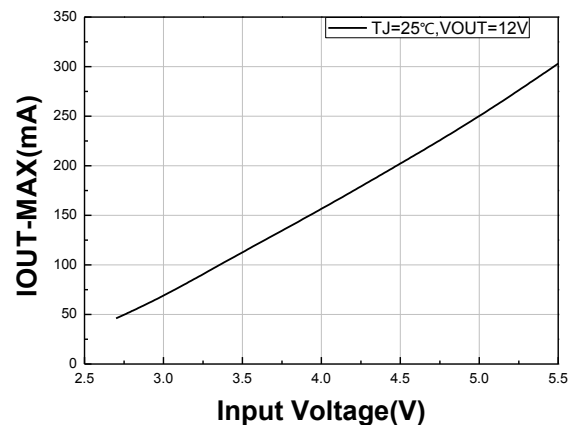
### 2. 效率 VS 输入电压



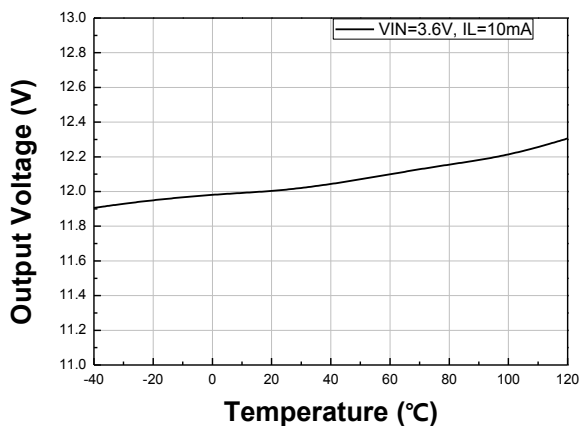
### 3. 输入电流 VS 输入电压



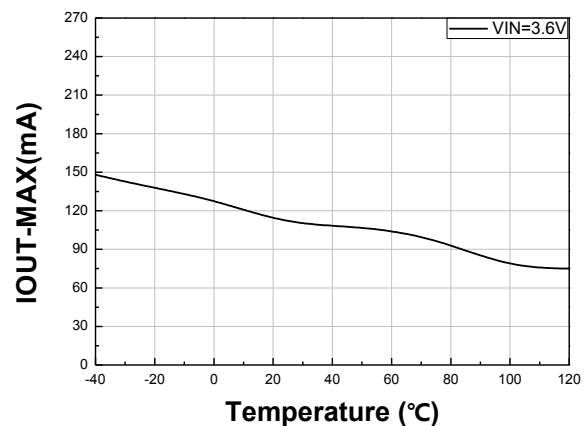
### 4. 最大带载 VS 输入电压



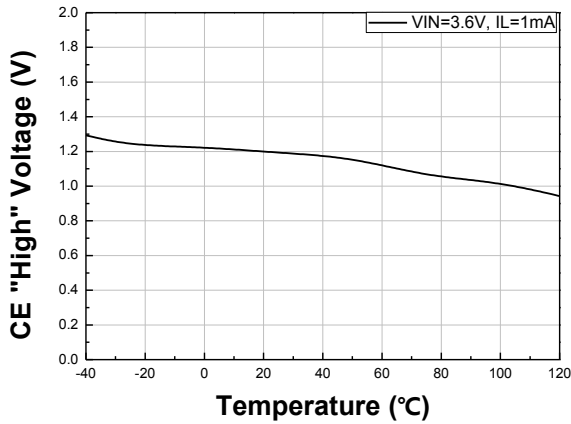
### 5. 输出电压温度特性



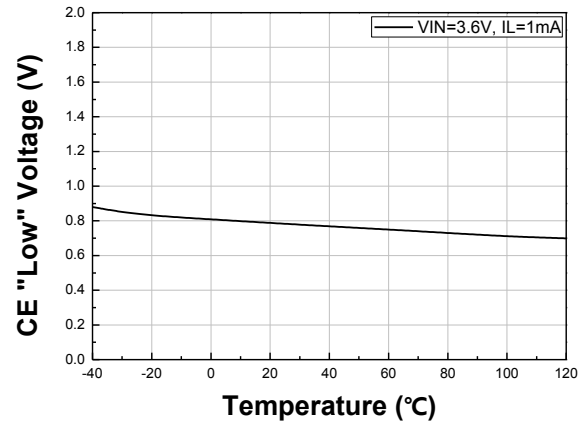
### 6. 最大带载 VS 温度



## 7. CE 最小高电平 VS 温度



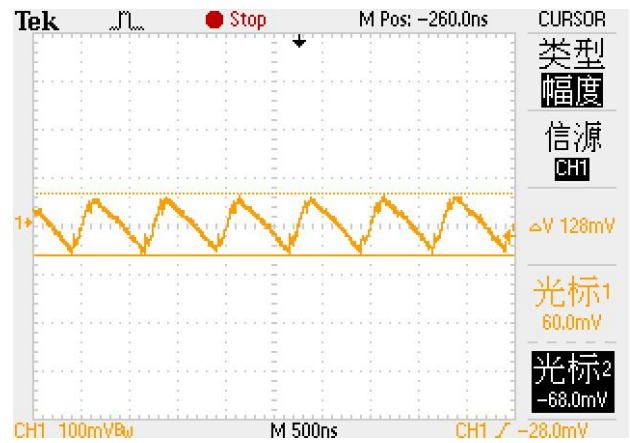
## 8. CE 最大低电平 VS 温度



## 9. 振荡频率 (VIN=3.6, IL=90MA)

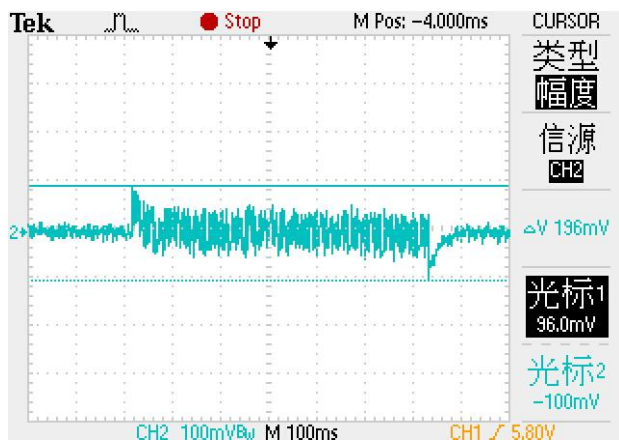


## 10. 输出纹波 (VIN=3.6, IL=90MA)

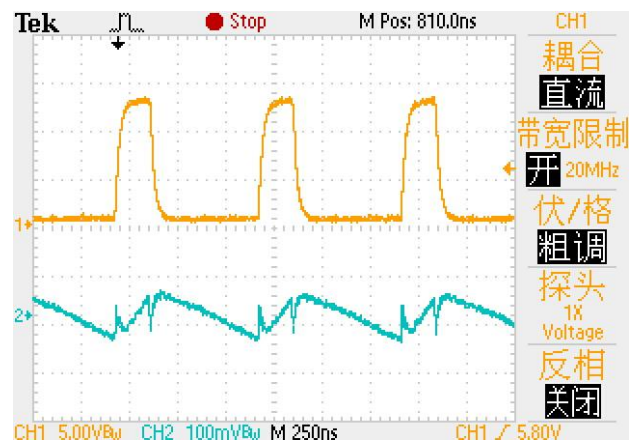


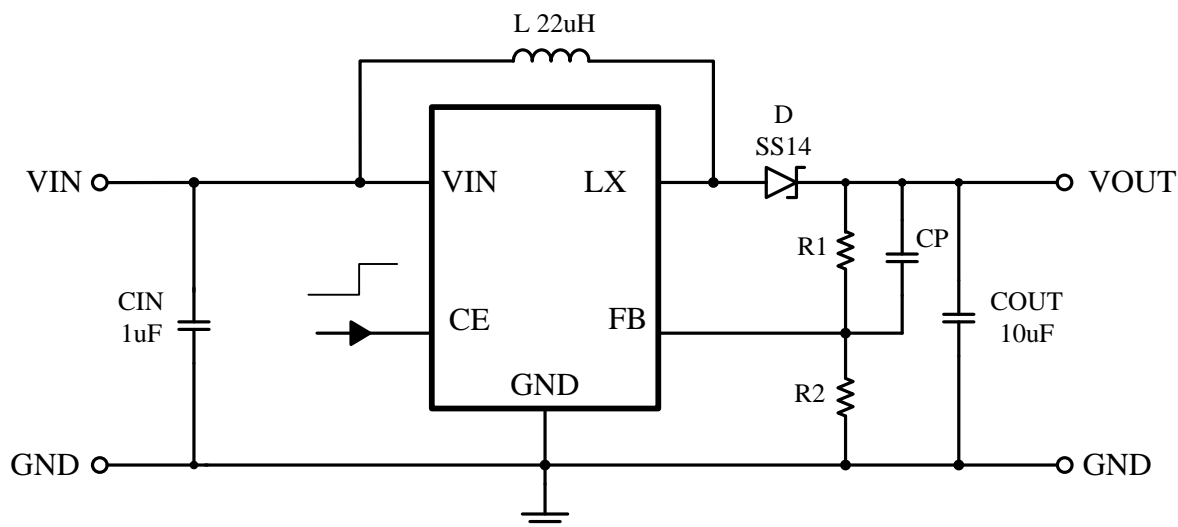
## 11.

## 负载瞬态响应 (VIN=3.6V, IL=10-90-10MA)



## 12. LX 波形与输出纹波 (VIN=3.6V, IL=90MA)



**应用信息**

**● VOUT 设置**

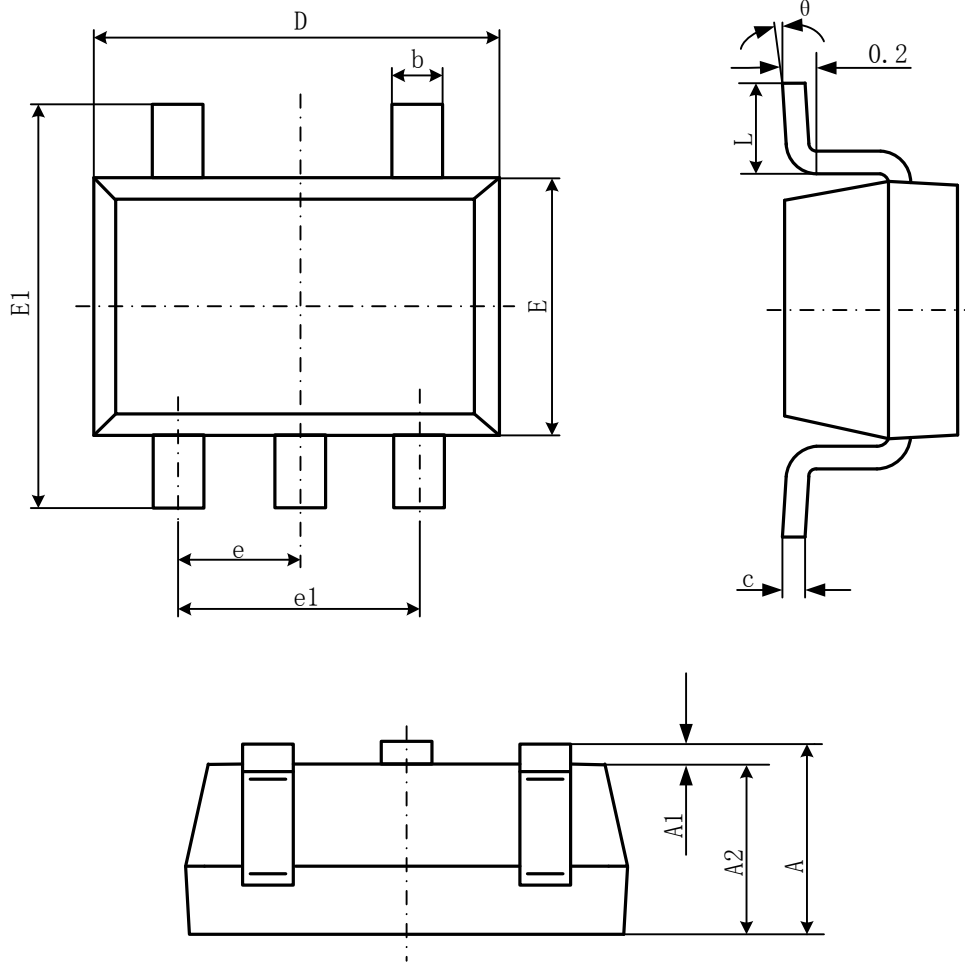
R1 和 R2 可以根据 VOUT 和 FB 端电压来设定；  

$$\frac{V_{OUT}}{V_{FB}} = \frac{R1+R2}{R2}$$
 （若 VOUT=12V，推荐电阻 R1=875K，R2=100K，电容 CP=100PF）

- 输出电容建议使用 10uF 以上电容以保证电路稳定，输入和输出电容需要靠近芯片端；
- GND 的走线注意控制寄生电阻否则会导致电路工作不正常；

**封装信息**

- SOT23-5L



Symbol	Dimensions In Millimeters		Dimensions In Inches	
	Min	Max	Min	Max
A	1.050	1.250	0.041	0.049
A1	0.000	0.100	0.000	0.004
A2	1.050	1.150	0.041	0.045
b	0.300	0.500	0.012	0.020
c	0.100	0.200	0.004	0.008
D	2.820	3.020	0.111	0.119
E	1.500	1.700	0.059	0.067
E1	2.650	2.950	0.104	0.116
e	0.950(BSC)		0.037(BSC)	
e1	1.800	2.000	0.071	0.079
L	0.300	0.600	0.012	0.024
$\theta$	0°	8°	0°	8°



## X-ON Electronics

Largest Supplier of Electrical and Electronic Components

*Click to view similar products for [Switching Voltage Regulators](#) category:*

*Click to view products by [NATLINEAR](#) manufacturer:*

Other Similar products are found below :

[FAN53610AUC33X](#) [FAN53611AUC123X](#) [MP2374DS-LF-Z](#) [AP3602AKTR-G1](#) [FAN48610BUC45X](#) [FAN48617UC50X](#) [R3](#) [430464BB](#)  
[MPQ4423GQ-AEC1-Z](#) [FAN53611AUC12X](#) [MAX809TTR](#) [NCV891234MW50R2G](#) [AST1S31PUR](#) [NCP81103MNTXG](#)  
[NCP81203PMNTXG](#) [NCP81208MNTXG](#) [NCP81109GMNTXG](#) [SCY1751FCCT1G](#) [NCP81109JMNTXG](#) [NCP81241MNTXG](#)  
[MP2388GQEU-Z](#) [MPQ4481GU-AEC1-P](#) [MPQ2171GJ-P](#) [IR3888MTRPBFAUMA1](#) [MPQ2171GJ-AEC1-P](#) [MP2171GJ-P](#)  
[NCV1077CSTBT3G](#) [MP28160GC-Z](#) [LTM4691EV#PBF](#) [XCL207A123CR-G](#) [XDPE132G5CG000XUMA1](#) [XDPE12284C0000XUMA1](#)  
[LTM4691IV#PBF](#) [MP5461GC-P](#) [MIC23356YFT-TR](#) [ISL95338IRTZ](#) [TPS55162QPWPRQ1](#) [MP3416GJ-P](#) [BD9S201NUX-CE2](#)  
[ISL9113AIRAZ-T](#) [MP5461GC-Z](#) [MPQ2172GJ-AEC1-Z](#) [MPQ4415AGQB-Z](#) [MPQ4590GS-Z](#) [FAN53526UC224X](#) [S-19903DA-A8T1U7](#) [S-](#)  
[19903CA-A6T8U7](#) [S-19915BA-A8T1U7](#) [S-19903CA-S8T1U7](#) [S-19902BA-A6T8U7](#)