

## PWM/PFM 控制 DC-DC 降压稳压器

### 产品概述

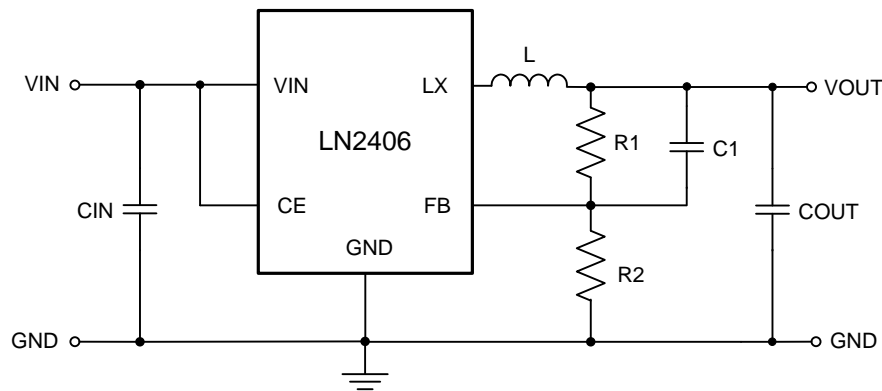
LN2406 是一款由基准电压源、振荡电路、比较器、PWM/PFM 控制电路等构成的 CMOS 降压 DC/DC 调整器。利用 PWM/PFM 自动切换控制电路达到可调占空比，具有全输入电压范围（2.0—6V）内的低纹波、高效率和大输出电流等特点。

LN2406 内置功率 MOSFET，使用过压、过流、过热等诸多保护电路，在超过控制值时会自动断开，以保护芯片。本产品结合了微型封装和低消耗电流等特点，最适合在移动设备的电源内部使用。

### 用途

- 数码相机、电子记事本、PDA 等移动设备用电源
- CD 随身听、MD 等音响装置电源
- 照相机、视频设备、通信设备的稳压电源
- 微机用电源

### 典型应用电路



### 订购信息

#### LN2406 ①②③④⑤-⑥

数字项目	符号				描述
①	1	1	3	4	输出对应为 1.2V、1.8V、3.3V、4.2V
②	2	8	3	2	外置反馈时①②固定为 00
③	F				振荡器频率 1.4MHz
④	M				封装形式: SOT23-5L
⑤	R				卷带方向: 正向
	L				卷带方向: 反向
⑥	G				绿料

（例如：LN240600FMR 表示封装引脚定义为 LN2406、外置反馈、振荡器频率 1.4MHz、封装形式 SOT23-5L、反向卷带。）

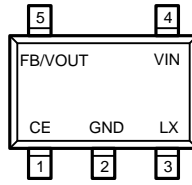
### 产品特点

- 高效率 最大效率可达 92%
- 大的输出电流 800mA
- 甚小静态电流 典型值 200 $\mu$ A
- 甚小输出纹波  $<\pm 0.4\%$
- 低压操作 可达 100% 占空比
- PWM/PFM 自动切换 占空比自动可调以保持很大负载范围内的高效率、低纹波

### 封装

- SOT23-5L

## ■ 引脚配置

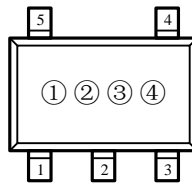


SOT23-5L  
(TOP VIEW)

引脚号	引脚名	功能描述
1	CE	芯片使能端
2	GND	接地端
3	LX	内部开关输出端口
4	VIN	电压输入端
5	FB/VOUT	电压反馈端/电压输出端

## ■ 打印信息

- SOT23-5L



SOT23-5L  
(TOP VIEW)

①表示产品系列

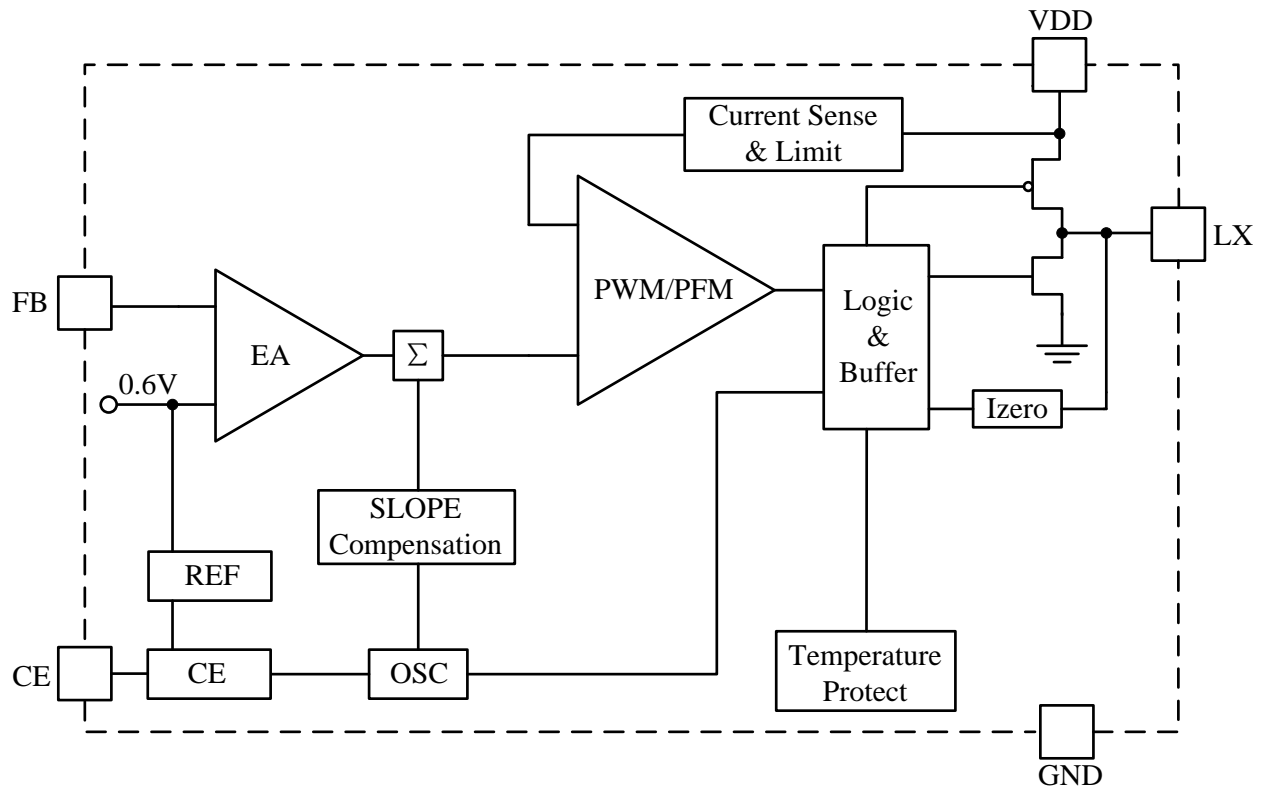
打印符号	产品描述
3	LN2406◆◆◆◆◆

②③代表工作模式

符号	描述	意义	
②	反馈模式	0	外置反馈
		2	1.2V 输出
		8	1.8V 输出
		3	3.3V 输出
		4	4.2V 输出
③	工作模式	P	PWM/PFM
		B	PWM/BURST

④代表技术工艺变更

数字 0-9, A-Z, 倒写数字 0-9, A-Z, 然后重复 (G, I, J, O, Q, W 除外)

**功能框图**

**绝对最大额定值**

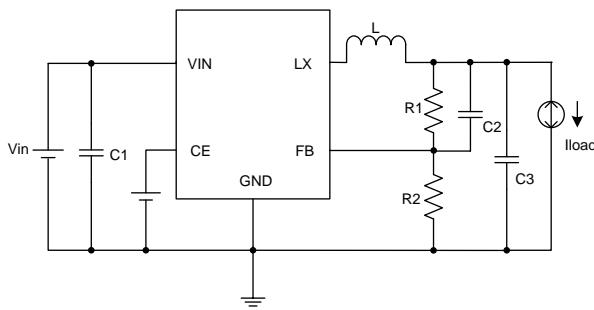
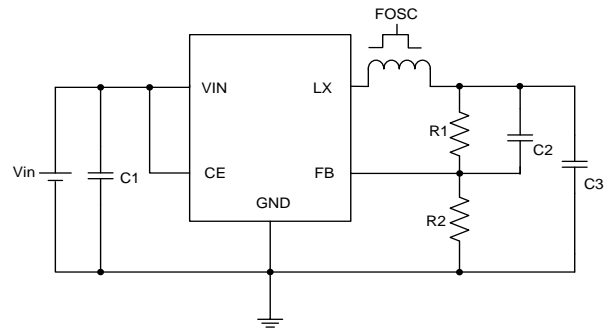
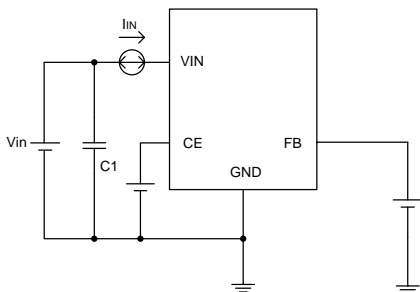
项目	符号	绝对最大额定值	单位
输入电压	$V_{IN}$	-0.3~6.5	V
输出电压	$V_{OUT}$	-0.3~6.5	
	$V_{LX}$	-0.3~ $V_{IN} + 0.3$	
CE端电压	$V_{CE}$	-0.3~ $V_{IN} + 0.3$	V
LX端电流	$I_{LX}$	±1000	mA
容许功耗	SOT23-5L $P_d$	250	mW
工作环境温度	$T_{opr}$	-40~+85	℃
保存温度	$T_{stg}$	-55~+125	

**电学特性参数**
 $V_{IN}=3.6V, C_{IN}=4.7\mu F, C_L=10\mu F, L=2.2\mu H$ 
 $(T_a=25^\circ C \text{ 除非特殊指定})$ 

项目	符号	条件	最小值	典型值	最大值	单位	测试电路
FB 控制电压	VFB	-	0.59	0.6	0.61	V	1
工作电压	VIN	-	2	-	6		
负载调整度	VOUT	$I_{L_{MAX}}=600mA$	-	2.0	-	%	
线性调整度	$\Delta V_{OUT}$	$I_L=300mA$	-	0.45	-	%	
效率	EFFI	$V_{IN}=2.7V, I_L=100mA$	-	92	-	%	
CE 最低开启	VCEH	-	1.1	-	-	V	
CE 最高关断	VCEL	-	-	-	0.7	V	
待机电流	ISTB	$V_{CE}=0V, V_{IN}=3.6V$	0	-	1	$\mu A$	3
静态电流	IDD	$V_{FB}=0.6V*0.9$	200	300	500	$\mu A$	
电流限制	ILIM	-	-	1000	-	mA	
PFM 切换点	IL	$V_{IN}=3.6V, V_{OUT}=1.8V$	-	150	-	mA	
振荡频率	FOSC	-	-	1.4	-	MHz	2
最大占空比	MAXDTY	-	100	-	-	%	

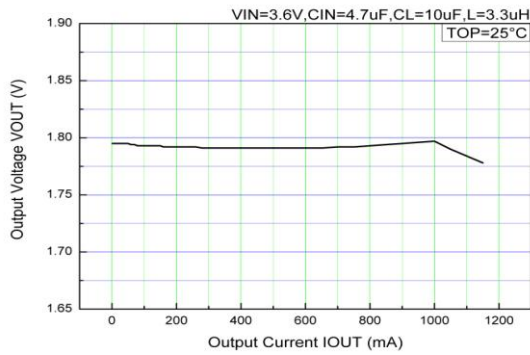
**测试电路**

元件参数:  $L_X=2.2\mu H, C_1=4.7\mu F, C_2=22PF, C_3=10\mu F$ ; 根据所需输出电压调节 R1、R2,  $V_{OUT} = V_{FB}(1+R1/R2)$ ,  $V_{FB}=0.6V$ 。

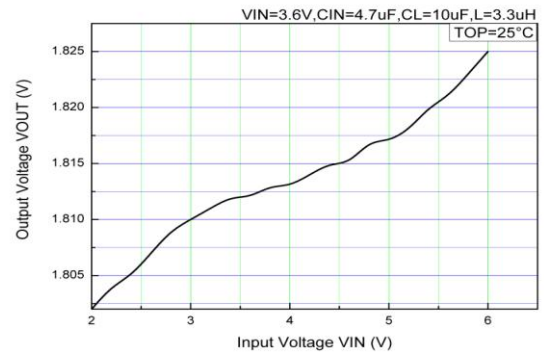
**测试电路 1**

**测试电路 2**

**测试电路 3**


■ 特性曲线 (3.0V 输出)

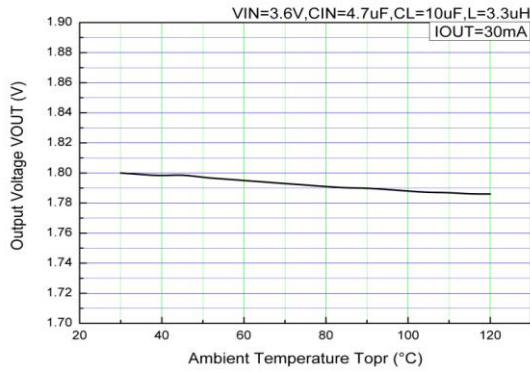
1、输出电压-输出电流



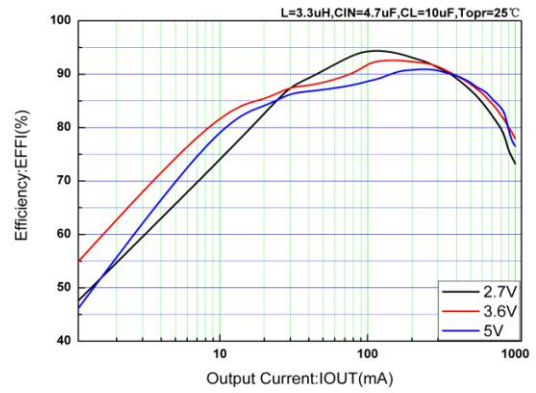
2、输入电压和输出电压



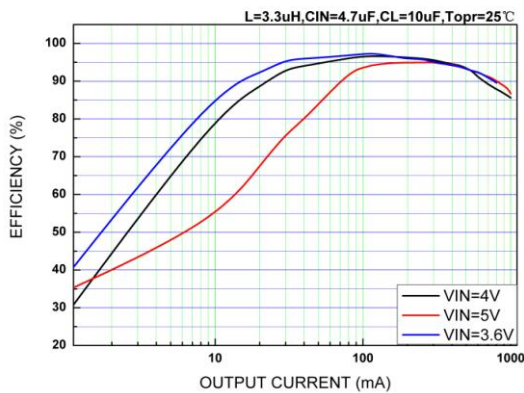
3、温度特性



4、1.8V 效率曲线

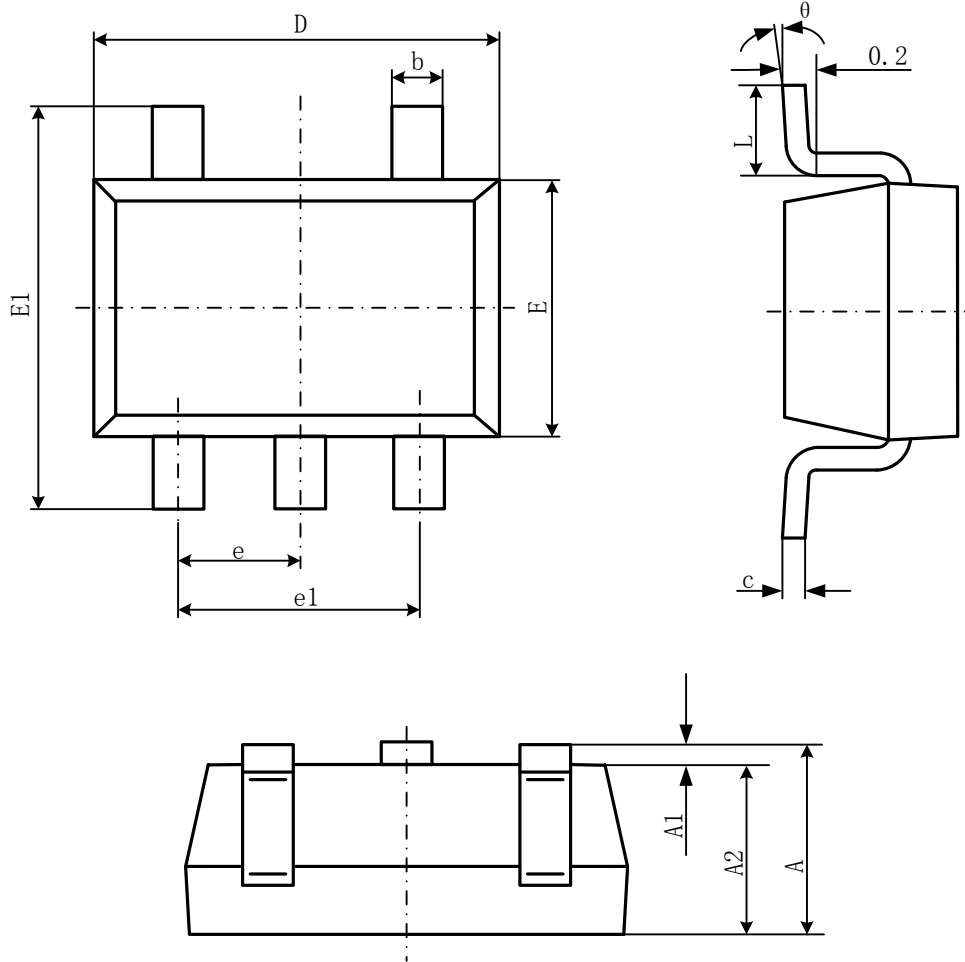


5、3.3V 效率曲线



**■ 封装信息**

- SOT23-5L



Symbol	Dimensions In Millimeters		Dimensions In Inches	
	Min	Max	Min	Max
A	1.050	1.250	0.041	0.049
A1	0.000	0.100	0.000	0.004
A2	1.050	1.150	0.041	0.045
b	0.300	0.500	0.012	0.020
c	0.100	0.200	0.004	0.008
D	2.820	3.020	0.111	0.119
E	1.500	1.700	0.059	0.067
E1	2.650	2.950	0.104	0.116
e	0.950(BSC)		0.037(BSC)	
e1	1.800	2.000	0.071	0.079
L	0.300	0.600	0.012	0.024
$\theta$	0°	8°	0°	8°

## X-ON Electronics

Largest Supplier of Electrical and Electronic Components

*Click to view similar products for [Switching Controllers](#) category:*

*Click to view products by [NATLINEAR](#) manufacturer:*

Other Similar products are found below :

[NCP1218AD65R2G](#) [NCP1234AD100R2G](#) [NCP1244BD065R2G](#) [NCP1336ADR2G](#) [NCP6153MNTWG](#) [NCP81101BMNTXG](#)  
[NCP81205MNTXG](#) [SJE6600](#) [AZ7500BMTR-E1](#) [IR35215MTRPBF](#) [SG3845DM](#) [NCP4204MNTXG](#) [NCP6132AMNR2G](#)  
[NCP81102MNTXG](#) [NCP81203MNTXG](#) [NCP81206MNTXG](#) [NX2155HCUPTR](#) [UBA2051C](#) [IR35201MTRPBF](#) [FSL4110LRLX](#)  
[NCP1015ST65T3G](#) [NCP1240AD065R2G](#) [NCP1240FD065R2G](#) [NCP1336BDR2G](#) [NCP1361BABAYSNT1G](#) [NCP1230P100G](#)  
[NX2124CSTR](#) [SG2845M](#) [NCP1366BABAYDR2G](#) [NCP81101MNTXG](#) [TEA19362T/1J](#) [NCP81174NMNTXG](#) [NCP4308DMTTWG](#)  
[NCP4308DMNTWG](#) [NCP4308AMTTWG](#) [NCP1366AABAYDR2G](#) [NCP1256ASN65T1G](#) [NCP1251FSN65T1G](#) [NCP1246BLD065R2G](#)  
[MB39A136PFT-G-BND-ERE1](#) [NCP1256BSN100T1G](#) [LV5768V-A-TLM-E](#) [NCP1365BABCYDR2G](#) [NCP1365AABCYDR2G](#)  
[IR35204MTRPBF](#) [MCP1633T-E/MG](#) [MCP1633-E/MG](#) [NCV1397ADR2G](#) [NCP81599MNTXG](#) [NCP1246ALD065R2G](#)