

关断逻辑电平选择 2W BTL 音频功率放大器

■ 产品概述

LN4990 是差分输入音频功率放大电路，适用于移动电话和其他内置扬声器的便携式音频设备。它能够为 8Ω 负载提供 1.25W、 4Ω 负载提供 2W 功率的稳定输出，5V 电源供电的条件下其总谐波失真和噪声不超过 1%。LN4990 采用桥接负载结构在提供高品质音频功率放大的同时，大大减少了外部元件数，无需外接输出耦合电容和自举电容。

LN4990 内置待机电路，可以使电路工作在一个低功耗的待机状态。电路工作在待机模式时，待机电流不超过 100nA。LN4990 内置了杂音消除电路，可以消除芯片启动和关断过程中的咔嚓声或噼噗声。还可以通过外接电阻来调节增益。

■ 关键指标

- PSRR @ $f_{IN}=217\text{HZ}$, VDD=5V 62dB(typ.)
- 功率输出@VDD=5V & 1% THD 4Ω 2W(typ.)
- 功率输出@VDD=5V & 1% THD 8Ω 1.25W(typ.)
- 功率输出@VDD=3V & 1% THD 4Ω 600mW(typ.)
- 功率输出@VDD=3V & 1% THD 8Ω 425W(typ.)
- 关断电流 0.1 μA (typ.)

■ 订购信息

订购型号	封装形式	打印信息
LN4990ITL	WCSP	XYD2
LN4990MM	MSOP-8	XXXX

■ 额定工作参数

		$T_{MIN} \leq T_A \leq T_{MAX}$
工作温度范围	-----	$-40^{\circ}\text{C} \leq T_A \leq 85^{\circ}\text{C}$
工作电压范围	-----	$2.2\text{V} \leq \text{VDD} \leq 5.5\text{V}$

■ 产品特点

- 超小型封装：WCSP、MSOP
- 100nA 的低功耗关断模式
- 工作电压范围宽：2.2—5.5V
- 上电/断电时无咔嚓声或噼噗声
- 无需输出耦合电容、缓冲网络或自举电容
- 热保护功能
- 内部增益固定，外部增益可调
- 用户可自行选择高电平或者低电平关断

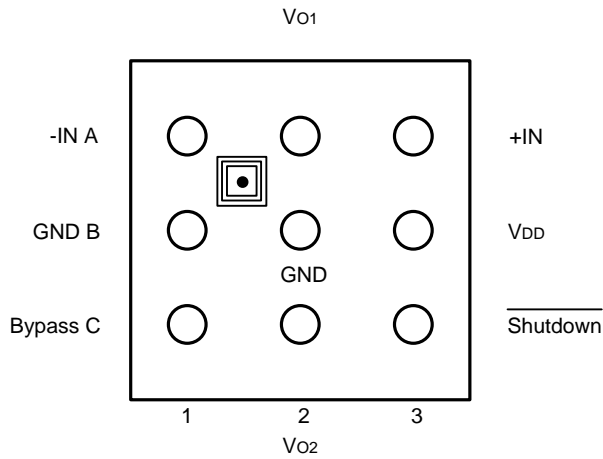
■ 用途

- 移动电话
- PDA
- 便携电子设备

■ 封装

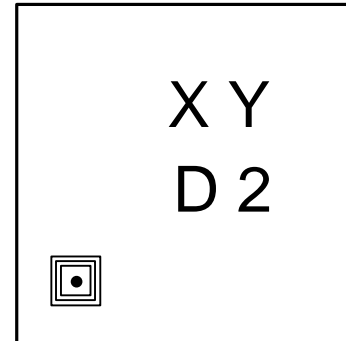
- WCSP
- MSOP-8

■ 引脚配置



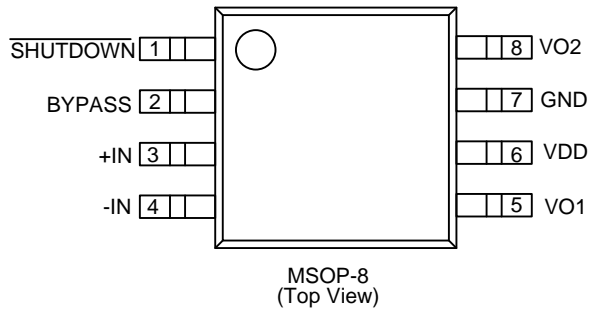
(Top-View)

产品订购代码: LN4990ITL



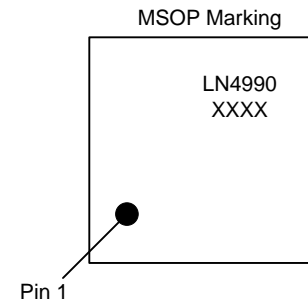
XY-----产品批号

D2-----LN4990ITL

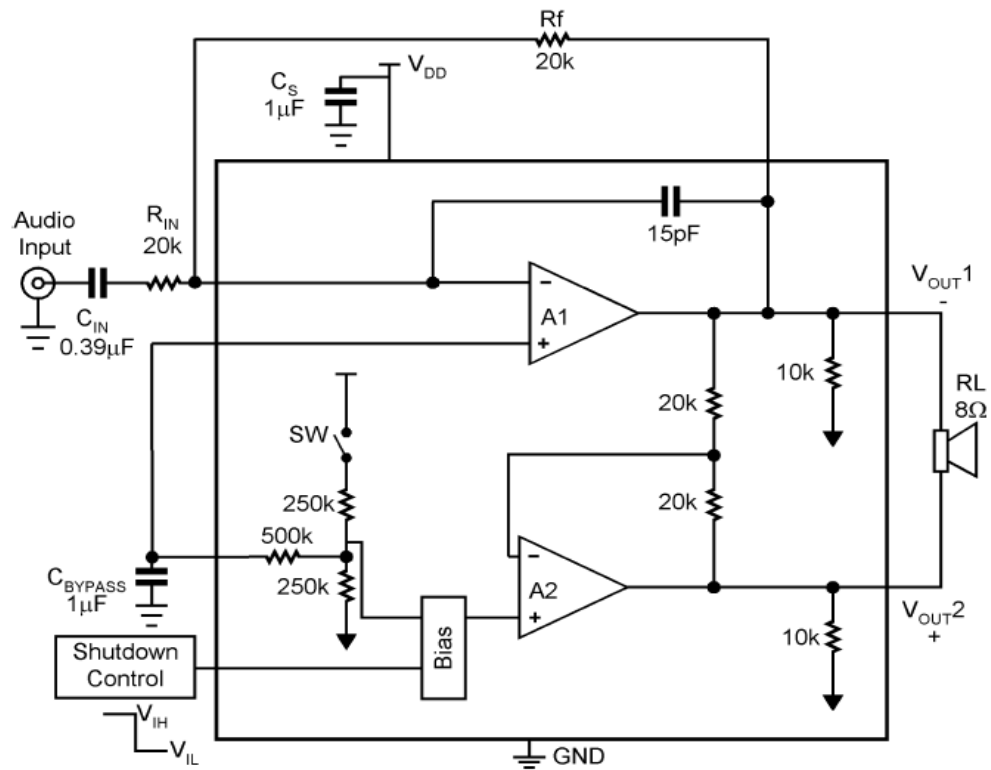


MSOP-8
(Top View)

产品订购代码: LN4990MM



XXXX-----产品批号

功能框图

绝对最大额定值

项目	符号	值	单位
工作电压	VDD	-0.3—6.0	V
输入电压	VIN	-0.3—VDD+0.3	V
工作温度	Topr	-40—85	°C
贮存温度	Tstg	-65—150	°C
ESD 参数	-	4000	V

电学特性参数
VDD=5V

 (除非特别说明, $T_a=25^{\circ}\text{C}$)

符号	参数	测试条件	最小	典型	最大	单位
I_{DD}	静态电流	$V_{IN} = 0V, I_o = 0A, \text{No Load}$	—	3	7	mA
		$V_{IN} = 0V, I_o = 0A, 8\Omega \text{ Load}$	—	4	10	mA
I_{SD}	关断电流	$V_{\overline{\text{SHUTDOWN}}} = 0V$	—	0.1	2	μA
V_{SDIH}	关断电压 输入高电平	$V_{SD \text{ MODE}}=V_{DD}$	—	1.5	—	V
V_{SDIL}	关断电压 输入低电平	$V_{SD \text{ MODE}}=V_{DD}$	—	1.3	—	V
V_{SDIH}	关断电压 输入高电平	$V_{SD \text{ MODE}}=GND$	—	1.5	—	V
V_{SDIL}	关断电压 输入低电平	$V_{SD \text{ MODE}}=GND$	—	1.3	—	V
V_{OS}	输出失调电压		—	7	50	mV
$R_{OUT-GND}$	输出电阻		7.0	8.5	9.7	k Ω
P_o	输出功率-8 Ω	THD = 1% (max); f = 1 kHz	0.9	1.25	—	W
	输出功率-4 Ω	THD = 1% (max); f = 1 kHz	—	2	—	W
T_{WU}	启动时间		—	170	220	ms
T_{SD}	热关断温度		150	170	190	$^{\circ}\text{C}$
THD+N	总谐波失真+噪声	$P_o = 0.5 \text{ Wrms}; f = 1\text{kHz}$	—	0.2	—	%
PSRR	电源抑制比	$V_{\text{ripple}} = 200\text{mV}_{\text{ sine p-p}} \quad f=217\text{Hz}$	55	60	—	dB
		$V_{\text{ripple}} = 200\text{mV}_{\text{ sine p-p}} \quad f=1\text{kHz}$		66		
T_{SDT}	关断时间	8 Ω Load	—	1.0	—	ms

VDD=3V

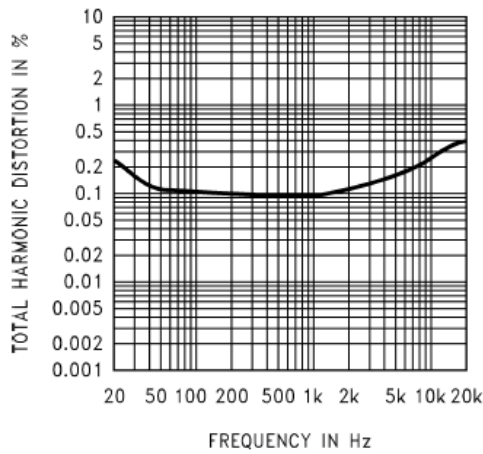
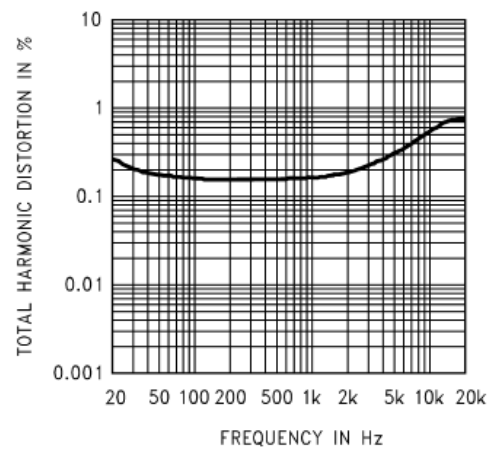
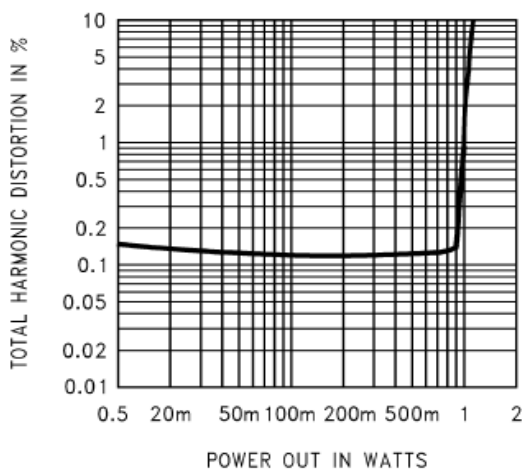
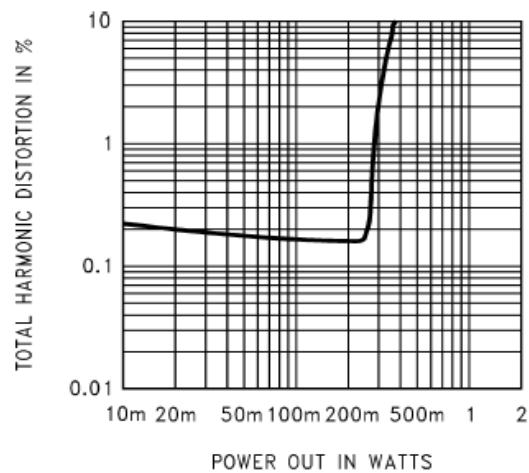
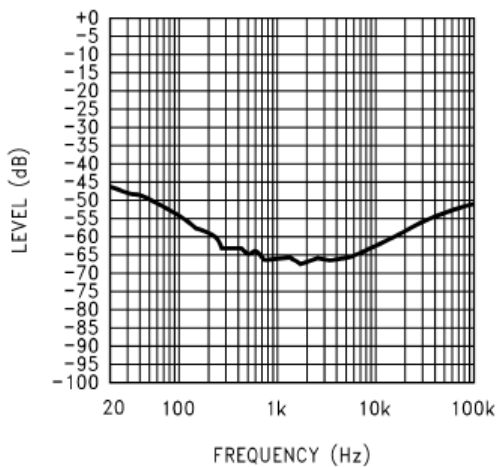
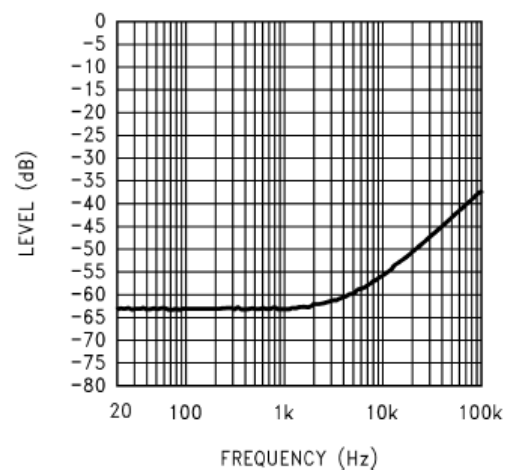
 (除非特别说明, $T_a=25^\circ\text{C}$)

符号	参数	测试条件	最小	典型	最大	单位
I_{DD}	静态电流	$V_{IN} = 0V, I_o = 0A, \text{No Load}$	—	2	7	mA
		$V_{IN} = 0V, I_o = 0A, 8\Omega \text{ Load}$	—	3	9	mA
I_{SD}	关断电流	$V_{SHUTDOWN} = 0V$	—	0.1	2	μA
V_{SDIH}	关断电压 输入高电平	$V_{SD \text{ MODE}}=V_{DD}$	—	1.1	—	V
V_{SDIL}	关断电压 输入低电平	$V_{SD \text{ MODE}}=V_{DD}$	—	0.9	—	V
V_{SDIH}	关断电压 输入高电平	$V_{SD \text{ MODE}}=GND$	—	1.3	—	V
V_{SDIL}	关断电压 输入低电平	$V_{SD \text{ MODE}}=GND$	—	1.0	—	V
V_{OS}	输出失调电压		—	7	50	mV
$R_{OUT-GND}$	输出电阻		7.0	8.5	9.7	k Ω
P_o	输出功率-8 Ω	THD = 1% (max); f = 1 kHz	—	425	—	mW
	输出功率-4 Ω	THD = 1% (max); f = 1 kHz	—	600	—	mW
T_{WU}	启动时间		—	100	150	ms
T_{SD}	热关断温度		150	170	190	$^\circ\text{C}$
THD+N	总谐波失真+噪声	$P_o = 0.25 \text{ Wrms}; f = 1\text{kHz}$	—	0.1	—	%
PSRR	电源抑制比	$V_{ripple} = 200\text{mV}_{\text{ sine p-p}}, f=217\text{Hz}$	45	62	—	dB
		$V_{ripple} = 200\text{mV}_{\text{ sine p-p}}, f=1\text{kHz}$		68		

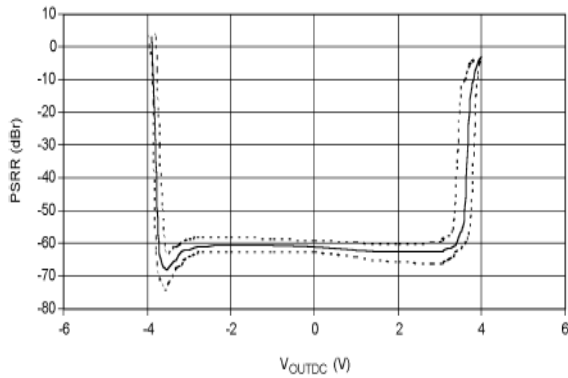
VDD=2.6V

 (除非特别说明, $T_a=25^\circ\text{C}$)

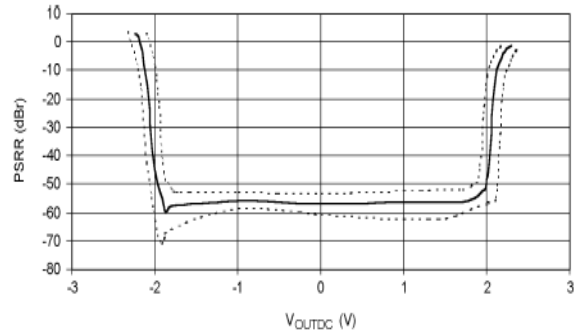
符号	参数	测试条件	最小	典型	最大	单位
I_{DD}	静态电流	$V_{IN} = 0V, I_o = 0A, \text{No Load}$	—	2.0	—	mA
I_{DD}	静态电流	$V_{IN} = 0V, I_o = 0A, 8\Omega \text{ Load}$	—	3.0	—	mA
I_{SD}	关断电流	$V_{SHUTDOWN} = 0V$	—	0.1	2	μA
P_o	输出功率	THD = 1% (max); f = 1 kHz		8 Ω Load	—	W
		4 Ω Load		0.4		
THD+N	总谐波失真 +噪声	$P_o = 0.15 \text{ Wrms}; f = 1\text{kHz}$	—	0.1	—	%
PSRR	电源抑制比	$V_{ripple} = 200\text{mV}_{\text{ sine p-p}}$ f=217Hz	—	51	—	dB
		$V_{ripple} = 200\text{mV}_{\text{ sine p-p}}$ f=1kHz		55		

■ 特性曲线
THD+N vs Frequency
 at $V_{DD} = 5V$, $8\Omega R_L$, and $PWR = 250mW$, $A_V = 2$

THD+N vs Frequency
 at $V_{DD} = 3V$, $R_L = 8\Omega$, $PWR = 250mW$, $A_V = 2$

THD+N vs Power Out
 @ $V_{DD} = 5V$, $R_L = 8\Omega$, $1kHz$, $A_V = 2$

THD+N vs Power Out
 @ $V_{DD} = 3V$, $R_L = 8\Omega$, $1kHz$, $A_V = 2$

Power Supply Rejection Ratio (PSRR) @ $A_V = 2$
 $V_{DD} = 5V$, $V_{ripple} = 200mvp-p$
 $R_L = 8\Omega$, $R_{IN} = 10\Omega$

Power Supply Rejection Ratio (PSRR) @ $A_V = 4$
 $V_{DD} = 5V$, $V_{ripple} = 200mvp-p$
 $R_L = 8\Omega$, $R_{IN} = Float$


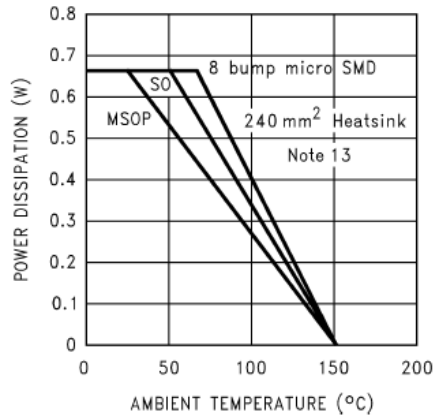
PSRR vs DC Output Voltage
 $V_{DD} = 5V, A_V = 2$



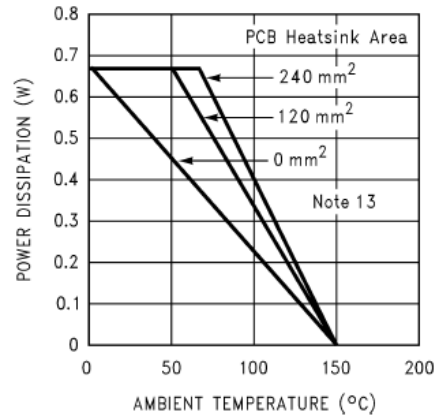
PSRR vs DC Output Voltage
 $V_{DD} = 3V, A_V = 2$



Power Derating Curves ($P_{DMAX} = 670mW$)

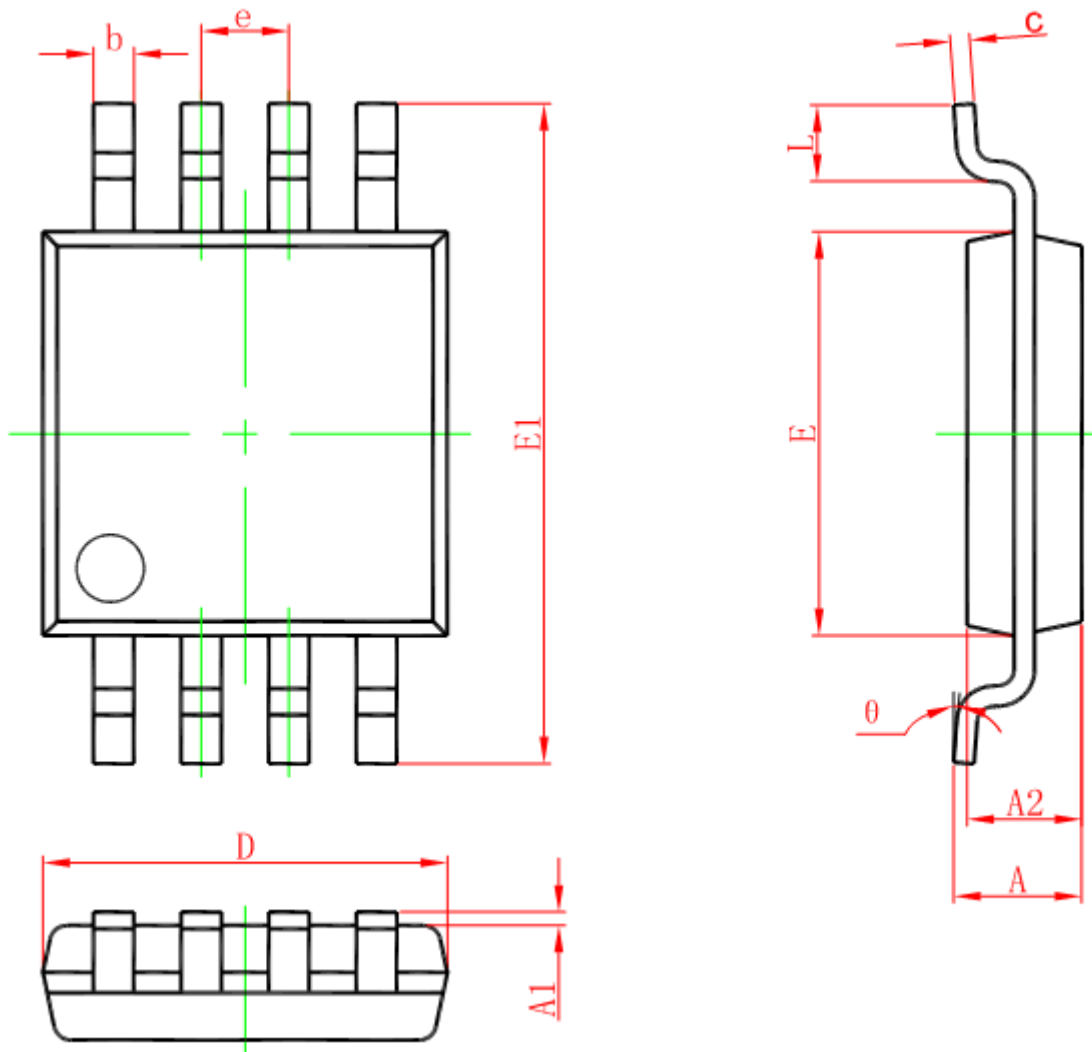


Power Derating - 8 bump μ SMD ($P_{DMAX} = 670mW$)



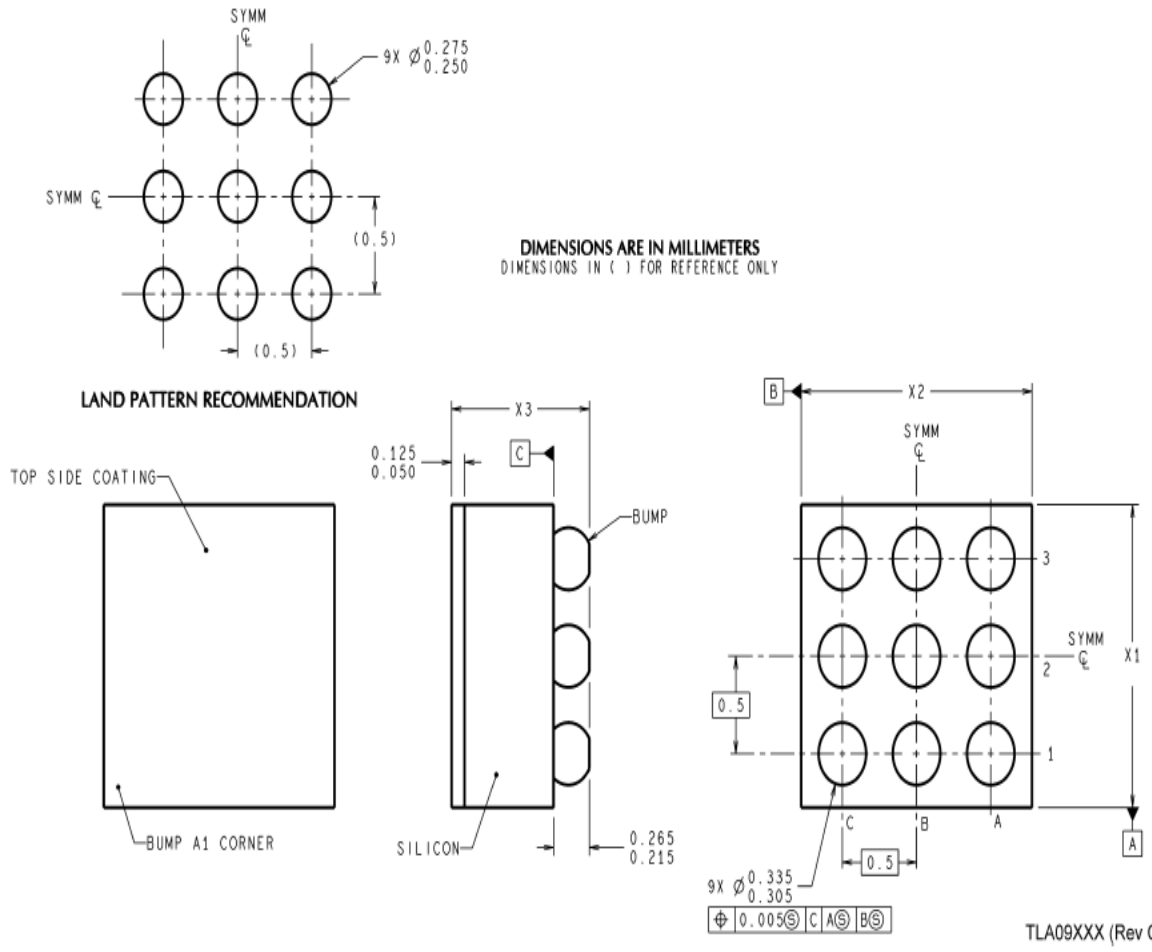
■ 封装信息

- MSOP-8



Symbol	Dimensions In Millimeters		Dimensions In Inches	
	Min	Max	Min	Max
A	0.820	1.100	0.032	0.043
A1	0.020	0.150	0.001	0.006
A2	0.750	0.950	0.030	0.037
b	0.250	0.380	0.010	0.015
c	0.090	0.230	0.004	0.009
D	2.900	3.100	0.114	0.122
e	0.650(BSC)		0.026(BSC)	
E	2.900	3.100	0.114	0.122
E1	4.750	5.050	0.187	0.199
L	0.400	0.800	0.016	0.031
θ	0°	6°	0°	6°

● WCSP



X-ON Electronics

Largest Supplier of Electrical and Electronic Components

Click to view similar products for [Audio Amplifiers](#) category:

Click to view products by [NATLINEAR](#) manufacturer:

Other Similar products are found below :

[LV47002P-E](#) [AZ386MTR-E1](#) [NCP2811AFCT1G](#) [NCP2890AFCT2G](#) [IS31AP4915A-QFLS2-TR](#) [TDA1591T](#) [AS3561-BWLT-500](#)
[TDA7563AH](#) [TDA7850H](#) [TS2012EIJT](#) [NCP2809BMUTXG](#) [NJW1157BFC2](#) [TPA6201A1ZQVR](#) [IS31AP4996-GRLS2-TR](#)
[NCP2823BFCT1G](#) [LA4450L-E](#) [IS31AP2036A-CLS2-TR](#) [TDA7563ASMTR](#) [AS3561-DWLT](#) [MP1720DH-12-LF-P](#) [SABRE9601K](#)
[THAT1646W16-U](#) [PAM8965ZLA40-13](#) [TSDP10XX1NLGXZBX](#) [TSDP11XX1NBGIZBX](#) [TSDP10XX1NBGIZBX](#) [NJM4580CV-TE1](#)
[BD5638NUX-TR](#) [BD37543FS-E2](#) [BD3814FV-E2](#) [TPA3110LD2PWPR](#) [AS3435-EQFP](#) [VA2218TSG28](#) [TAS5766MRMTR](#)
[TPA3140D2PWPR](#) [TS2007EIJT](#) [IS31AP2005-DLS2-TR](#) [SSM2518CPZ-R7](#) [TAS5766MDCA](#) [TFA9879HN/N1,118](#) [AS3410-EQFP-500](#)
[FDA4100LV](#) [TPA3140D2PWP](#) [TPA6120A2RGYR](#) [BD3812F-E2](#) [MAX98400AETX+](#) [MAX98306ETD+T](#) [TS4994EIJT](#) [NCP2820FCT1G](#)
[NCP4894FCT1G](#)