

低功耗 低压差 中输出电流 CMOS 稳压器

产品概述

LN6206 系列是使用 CMOS 技术开发的低压差, 高精度输出电压, 低消耗电流正电压型电压稳压器。由于内置有低通态电阻晶体管, 因而压差低, 能够获得较大的输出电流。为了使负载电流不超过输出晶体管的电流容量, 内置了过电流保护电路、短路保护电路。

因采用 SOT-89-3, SOT-23-3L, SOT-23-3B 等小型封装, 故可高密度安装。

用途

- 电池供电设备
- 基准电压源
- 相机、视频相机
- 移动电话
- 通信工具

产品特点

- 可选择输出电压: 可以在 1.2~5.0V 的范围内选择, 并以 0.1V 为单位进级
- 输出电压精度高: 精度可达 $\pm 1.0\%$ 或 $\pm 2.0\%$
- 低静态功耗: 2 μ A(TYP.)
- 输入输出压差低: 典型值 160 mV (输出为 3.0V 的产品, $I_{OUT}=50mA$ 时)
- 输出电流大: 可输出 250mA ($V_{IN} \geq V_{OUT}+1V$)
- 内置保护: 内置过流保护和短路保护电路
- 采用小型封装: SOT-89-3, SOT-23-3, SOT23-3B 以及客户要求的封装

封装

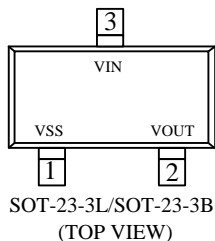
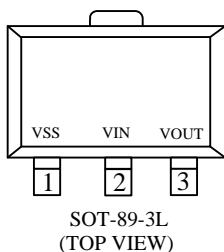
- SOT-89-3
- SOT-23-3L/SOT-23-3B

订购信息

LN6206P ①②③④⑤

数字项目	符号	描述	数字项目	符号	描述
① ②	整数	输出电压: 例 ①=3, ②=0 表示 3.0V	④	P	SOT-89-3
				V	SOT-23-3B
③	1	精度: $\pm 1\%$	⑤	R	卷带: 正向
	2	精度: $\pm 2\%$			
④		Package	L		卷带: 反向
	M	SOT-23-3			

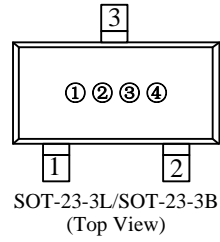
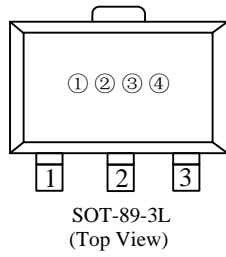
引脚配置



引脚号		引脚名	功能
SOT-23-3L/B	SOT-89-3L		
3	2	VIN	输入端
1	1	VSS	接地端
2	3	VOUT	输出端

■ 打印信息

- SOT-89-3L 和 SOT-23-3L/B



- ① 表示产品系列

符号	产品描述
6	LN6206P◆◆◆◆◆

- ② 代表输出电压范围

输出电压 (V)	0.1~3.0	3.1~6.0	6.1~9.0
±2%	5	6	7
±1%	A	B	C

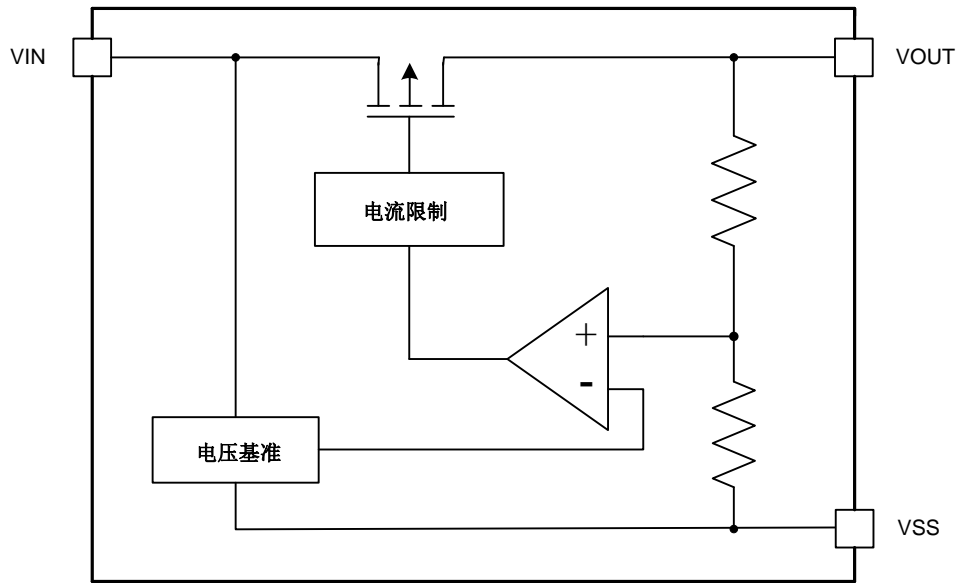
- ③ 代表输出电压

符号	输出电压 (V)			符号	输出电压 (V)		
0	-	3.1	-	F	1.6	4.6	-
1	-	3.2	-	H	1.7	4.7	-
2	-	3.3	-	K	1.8	4.8	-
3	-	3.4	-	L	1.9	4.9	-
4	-	3.5	-	M	2	5.0	-
5	-	3.6	-	N	2.1	5.1	-
6	-	3.7	-	P	2.2	5.2	-
7	-	3.8	-	R	2.3	5.3	-
8	-	3.9	-	S	2.4	5.4	-
9	-	4	-	T	2.5	5.5	-
A	-	4.1	-	U	2.6	5.6	-
B	1.2	4.2	-	V	2.7	5.7	-
C	1.3	4.3	-	X	2.8	5.8	-
D	1.4	4.4	-	Y	2.9	5.9	-
E	1.5	4.5	-	Z	3	6.0	-

- ④ 表示产品批号

0~9, A~Z 循环 (G, I, J, O, Q, W 除外)

■ 功能框图



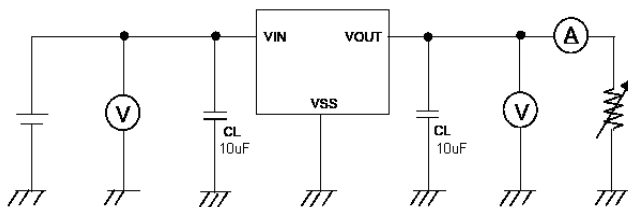
■ 绝对最大额定值

项目	符号	绝对最大额定值		单位
输入电压	V_{IN}	$V_{SS}-0.3 \sim V_{SS}+6$		V
输出电压	V_{OUT}	$V_{SS}-0.3 \sim V_{IN}+0.3$		
容许功耗	P_D	SOT-23-3L	250	mW
		SOT23-3B	150	
		SOT-89-3	500	
工作温度	T_{opr}	-40~+85		°C
保存温度	T_{stg}	-40~+125		

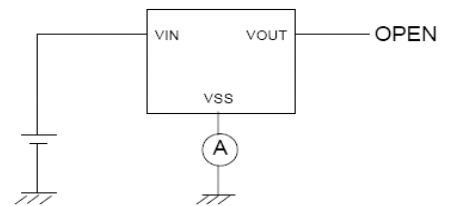
注意 绝对最大额定值是指无论在任何条件下都不能超过的额定值。万一超过此额定值，有可能造成产品劣化等物理性损伤。

■ 测试电路

Circuit ①

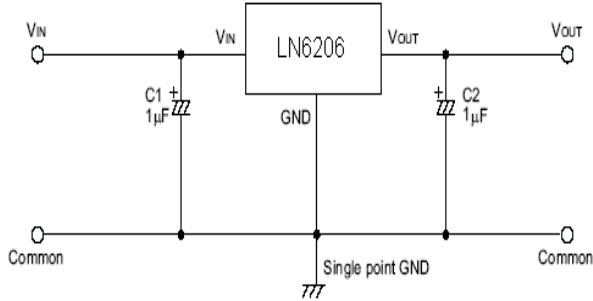


Circuit ②

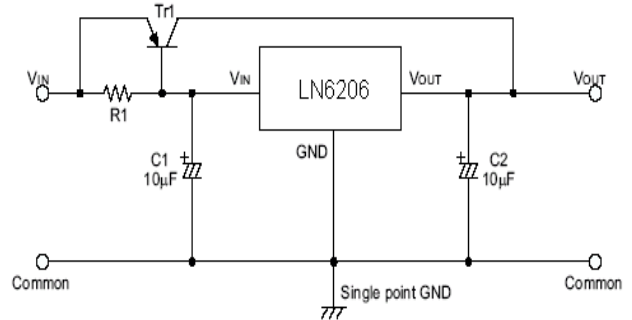


■ 典型应用电路

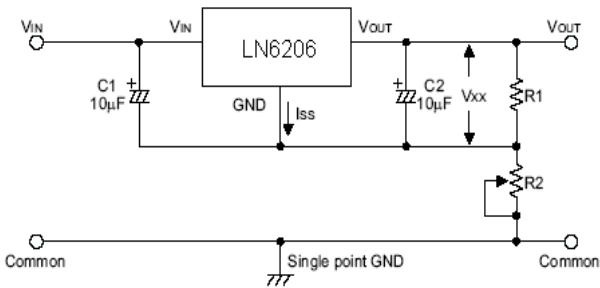
1、基本电路



2、大输出电流正电压型电压调整器

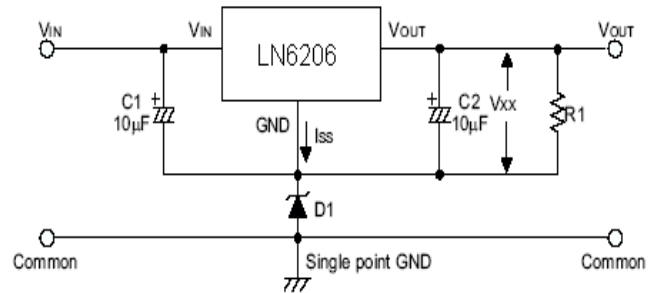


3、提高输出电压值的电路



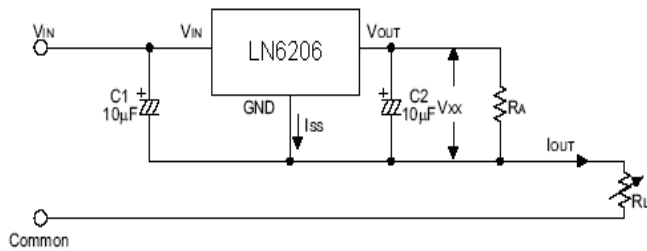
$$V_{OUT} = V_{XX} \left(1 + \frac{R2}{R1}\right) + I_{SS} R2$$

4、提高输出电压值的电路



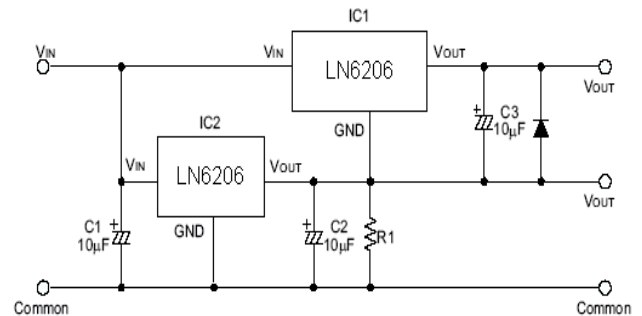
$$V_{OUT} = V_{XX} + V_{D1}$$

5、恒流调整器



$$I_{OUT} = \frac{V_{XX}}{R_A} + I_{SS}$$

6、双输入



注意：上述连接图以及参数并不作为保证电路工作的依据，实际的应用电路请在进行充分的实测基础上设定参数。

■ 使用条件

输入电容器(CIN): 1.0µF以上

输出电容器(CL): 0.1µF以上(钽电容器)

注意：一般而言，线性稳压电源因选择外接零件的不同有可能引起振荡。上述电容器使用前请确认在应用电路上不发生振荡

■ 电气特性

项目	符号	条件	最小值	典型值	最大值	单位	测试电路	
输出电压*1	$V_{OUT(E)1}$	$V_{IN}=V_{OUT(S)}+1.0\text{ V}$, $I_{OUT}=1\text{ mA}$, $\pm 2\%$	$V_{OUT(S)}$ $\times 0.98$	$V_{OUT(S)}$	$V_{OUT(S)}$ $\times 1.02$	V	1	
		$V_{IN}=V_{OUT(S)}+1.0\text{ V}$, $I_{OUT}=1\text{ mA}$, $\pm 1\%$	$V_{OUT(S)}$ $\times 0.99$	$V_{OUT(S)}$	$V_{OUT(S)}$ $\times 1.01$	V		
输出电流*2	I_{OUT}	$V_{IN} \geq V_{OUT(S)} + 1.0\text{ V}$	250 *5	—	—	mA	1	
输入输出压差*3	V_{drop}	$I_{OUT}=50\text{ mA}$	$1.5\text{ V} \leq V_{OUT(S)} \leq 2.5\text{ V}$	—	0.20	0.28	V	1
			$2.6\text{ V} \leq V_{OUT(S)} \leq 3.3\text{ V}$	—	0.16	0.24		
			$3.4\text{ V} \leq V_{OUT(S)} \leq 5.5\text{ V}$	—	0.12	0.20		
输入稳定度	$\frac{\Delta V_{OUT1}}{\Delta V_{IN} \cdot V_{OUT}}$	$V_{OUT(S)}+0.5\text{ V} \leq V_{IN} \leq 5.5\text{ V}$ $I_{OUT}=1\text{ mA}$	—	0.05	0.2	%/V	1	
负载稳定度	ΔV_{OUT2}	$V_{IN}=V_{OUT(S)}+1.0\text{ V}$ $1.0\text{ mA} \leq I_{OUT} \leq 50\text{ mA}$	—	20	40	mV	1	
输出电压温度系数*4	$\frac{\Delta V_{OUT}}{\Delta T_a \cdot V_{OUT}}$	$V_{IN}=V_{OUT(S)}+1.0\text{ V}$, $I_{OUT}=10\text{ mA}$ $-40^\circ\text{C} \leq T_a \leq 85^\circ\text{C}$	—	± 100	—	ppm/°C	1	
工作消耗电流	I_{SS1}	$V_{IN}=V_{OUT(S)}+1.0\text{ V}$	—	2	3.5	μA	2	
输入电压	V_{IN}	—	1.8	—	6.0	V	—	
纹波抑制率	PSRR	$V_{IN}=V_{OUT(S)}+1.0\text{ V}$, $f=1.0\text{ kHz}$ $V_{rip}=0.5\text{ V}_{rms}$, $I_{OUT}=10\text{ mA}$	—	40	—	dB	1	
短路电流	I_{short}	$V_{IN}=V_{OUT(S)}+1.5\text{ V}$	—	30	—	mA	1	
电流限制	I_{lim}	$V_{IN}=V_{OUT(S)}+1.5\text{ V}$	—	380	—	mA	1	

*1. $V_{OUT(S)}$: 设定输出电压值

$V_{OUT(E)1}$: 实际的输出电压值, 固定 $I_{OUT}(=1\text{ mA})$, 输入为 $V_{OUT(S)}+1.0\text{ V}$ 时的输出电压值

$V_{OUT(E)2}$: 实际的输出电压值, 固定 $I_{OUT}(=80\text{ mA})$, 输入为 $V_{OUT(S)}+1.0\text{ V}$ 时的输出电压值

*2. 缓慢增加输出电流, 当输出电压为小于 $V_{OUT(E)1}$ 的95%时的输出电流值

*3. $V_{drop} = V_{IN1} - (V_{OUT3} \times 0.98)$

V_{OUT3} : $V_{IN} = V_{OUT(S)} + 1.0\text{ V}$, $I_{OUT} = 50\text{ mA}$ 时的输出电压值

V_{IN1} : 缓慢下降输入电压, 当输出电压降为 V_{OUT3} 的98%时的输入电压

*4. 输出电压的温度变化[mV/°C]按照如下公式算出:

$$\frac{\Delta V_{OUT}}{\Delta T_a} [\text{mV}/^\circ\text{C}]^{*1} = V_{OUT(S)}(\text{V})^{*2} \times \frac{\Delta V_{OUT}}{\Delta T_a \cdot V_{OUT}} [\text{ppm}/^\circ\text{C}]^{*3} \div 1000$$

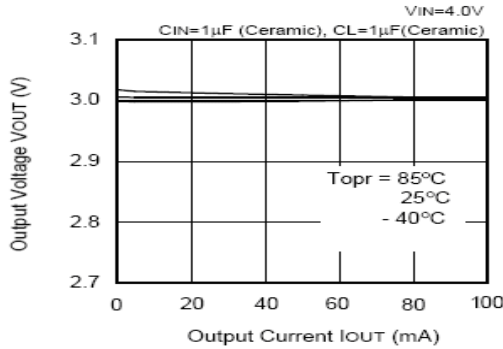
*①. 输出电压的温度变化 *②. 设定输出电压值 *③. 上述输出电压的温度系数

*5. 该值会随着封装、输入电压、输出电压不同有所不同。封装由于散热问题会限制该值, 输入电压和输入电压越低, 该值越小。

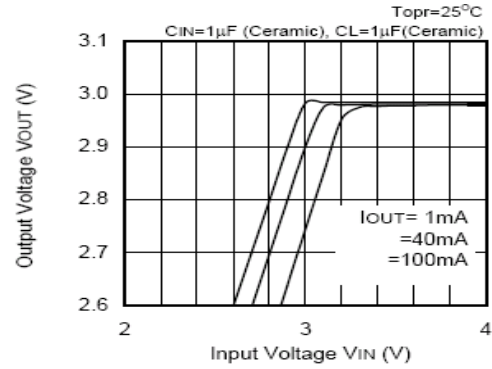
2.5V输入, 1.5V输出时, 该值会降到120mA左右, 请选型时注意。

■ 特性曲线 (3.0V 输出)

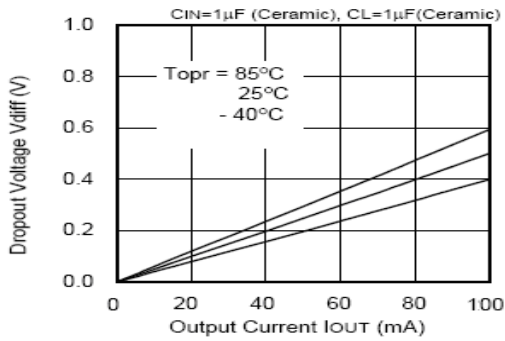
1、输出电压-输出电流 (负载电流增加时)



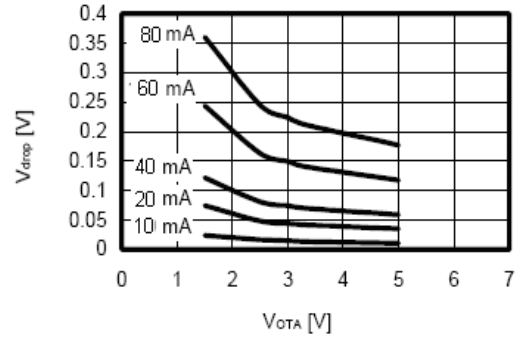
2、输出电压和输入电压



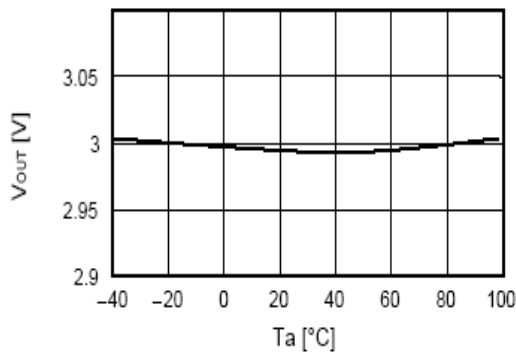
3、Dropout 电压和输出电流



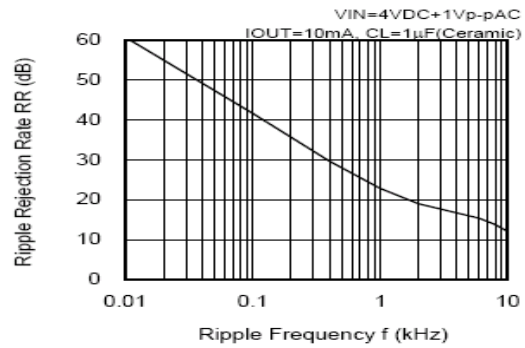
4、Dropout 电压和输出电压



5、输出电压和温度

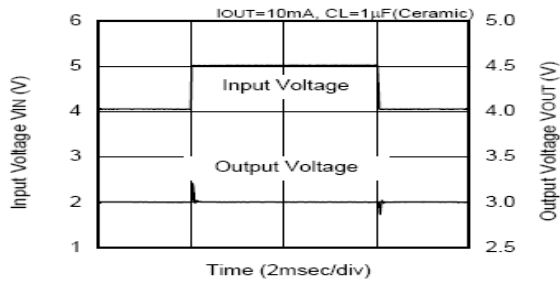


6、纹波抑制

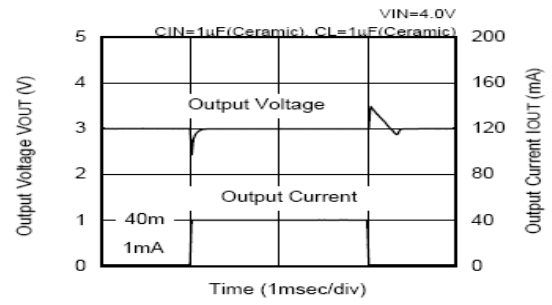


7、瞬态响应

输入过渡响应特性

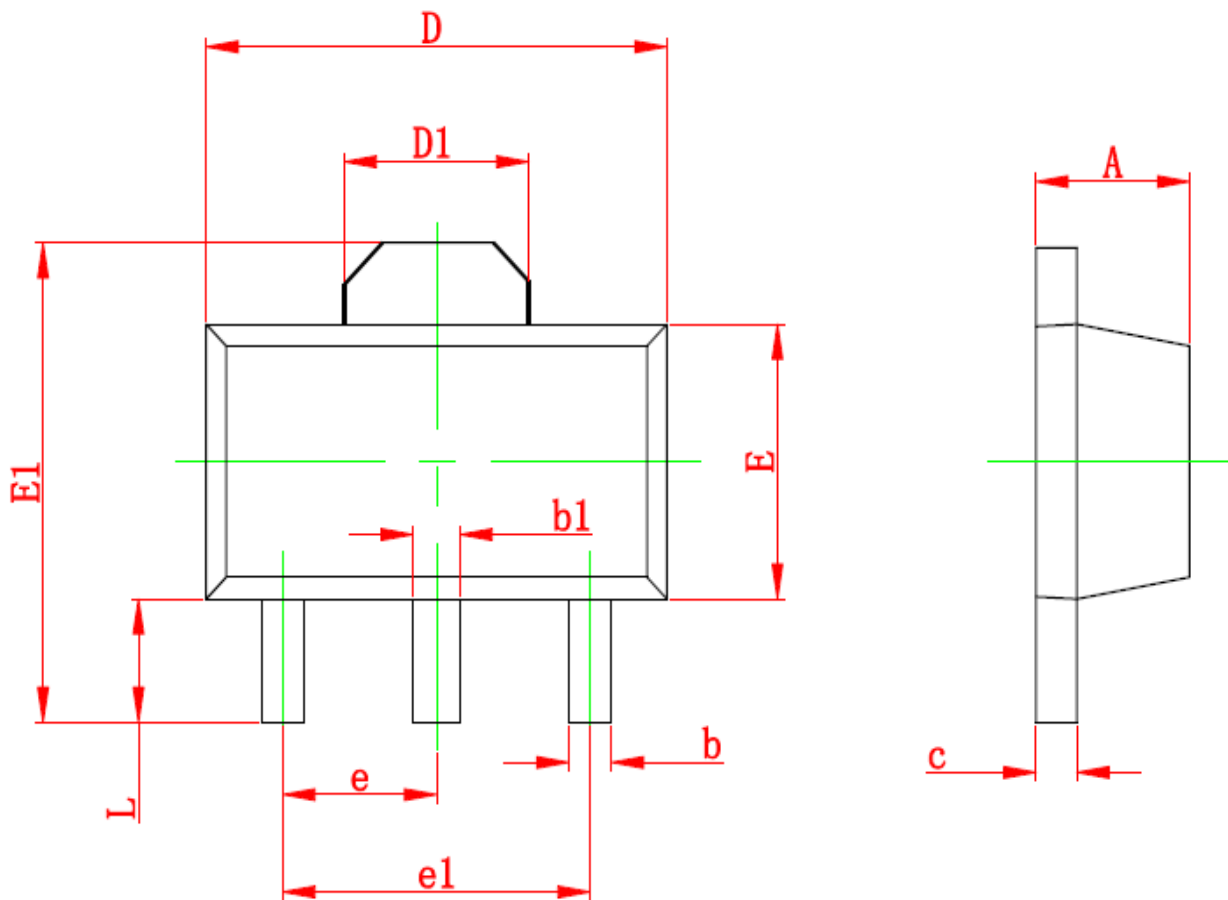


负载过渡输入响应特性



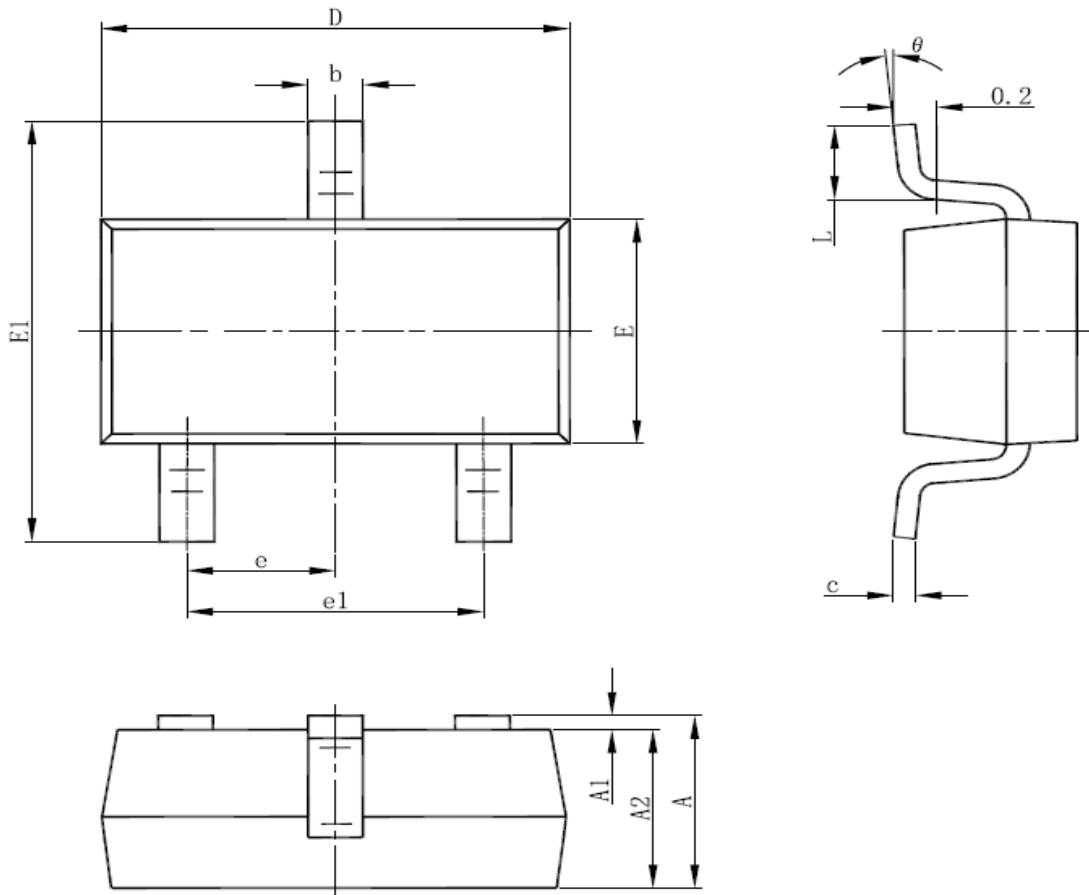
■ 封装信息

- SOT-89-3



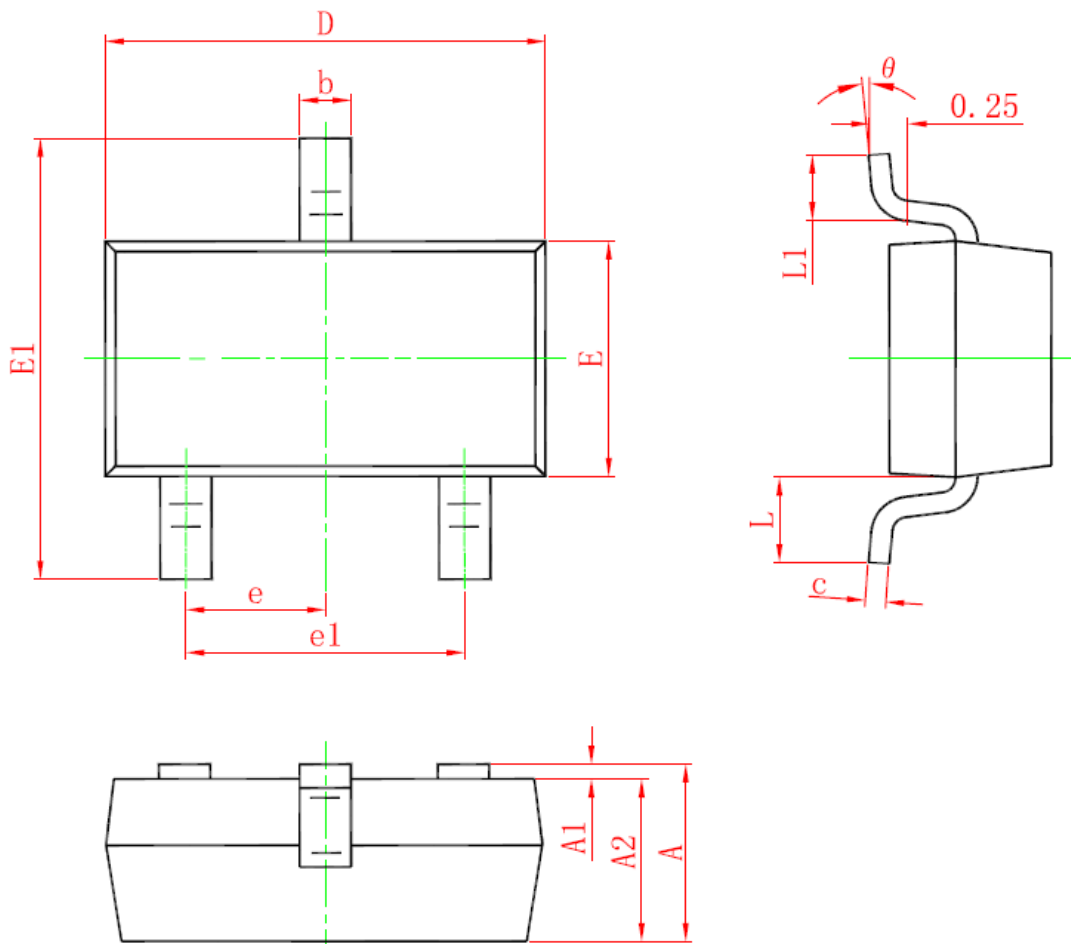
Symbol	Dimensions In Millimeters		Dimensions In Inches	
	Min	Max	Min	Max
A	1.400	1.600	0.055	0.063
b	0.320	0.520	0.013	0.197
b1	0.400	0.580	0.016	0.023
c	0.350	0.440	0.014	0.017
D	4.400	4.600	0.173	0.181
D1	1.550 REF		0.061 REF	
E	2.300	2.600	0.091	0.102
E1	3.940	4.250	0.155	0.167
e	1.500 TYP		0.060TYP	
e1	3.000 TYP		0.118TYP	
L	0.900	1.200	0.035	0.047

● SOT-23-3L



Symbol	Dimensions In Millimeters		Dimensions In Inches	
	Min	Max	Min	Max
A	1.050	1.250	0.041	0.049
A1	0.000	0.100	0.000	0.004
A2	1.050	1.150	0.041	0.045
b	0.300	0.500	0.012	0.020
c	0.100	0.200	0.004	0.008
D	2.820	3.020	0.111	0.119
E	1.500	1.700	0.059	0.067
E1	2.650	2.950	0.104	0.116
e	0.950(BSC)		0.037(BSC)	
e1	1.800	2.000	0.071	0.079
L	0.300	0.600	0.012	0.024
θ	0°	8°	0°	8°

● SOT-23-3B



Symbol	Dimensions In Millimeters		Dimensions In Inches	
	Min.	Max.	Min.	Max.
A	0.900	1.150	0.035	0.045
A1	0.000	0.100	0.000	0.004
A2	0.900	1.050	0.035	0.041
b	0.300	0.500	0.012	0.020
c	0.080	0.150	0.003	0.006
D	2.800	3.000	0.110	0.118
E	1.200	1.400	0.047	0.055
E1	2.250	2.550	0.089	0.100
e	0.950 TYP.		0.037 TYP.	
e1	1.800	2.000	0.071	0.079
L	0.550 REF.		0.022 REF.	
L1	0.300	0.500	0.012	0.020
θ	0°	8°	0°	8°

X-ON Electronics

Largest Supplier of Electrical and Electronic Components

Click to view similar products for [LDO Voltage Regulators](#) category:

Click to view products by [NATLINEAR](#) manufacturer:

Other Similar products are found below :

[AP7363-SP-13](#) [L79M05TL-E](#) [AP7362-HA-7](#) [PT7M8202B12TA5EX](#) [TCR3DF185,LM\(CT](#) [TCR3DF45,LM\(CT](#) [TLE4473G V52](#) [059985X](#)
[NCP4687DH15T1G](#) [701326R](#) [NCV8170AXV250T2G](#) [AP7315-25W5-7](#) [AP2111H-1.2TRG1](#) [ZLDO1117QK50TC](#) [AZ1117ID-ADJTRG1](#)
[TCR3DG12,LF](#) [MIC5514-3.3YMT-T5](#) [SCD7912BTG](#) [NCP154MX180270TAG](#) [SCD33269T-5.0G](#) [NCV8170BXV330T2G](#)
[NCV8170BMX330TCG](#) [NCV8170AMX120TCG](#) [NCP706ABMX300TAG](#) [NCP153MX330180TCG](#) [NCP114BMX075TCG](#) [MC33269T-3.5G](#)
[CAT6243-ADJCMT5T](#) [TCR3DG33,LF](#) [TCR4DG35,LF](#) [TAR5S15U\(TE85L,F\)](#) [TAR5S18U\(TE85L,F\)](#) [TCR3UG19A,LF](#) [TCR4DG105,LF](#)
[MPQ2013AGG-5-P](#) [NCV8170AMX360TCG](#) [TLE4268GSXUMA2](#) [NCP715SQ15T2G](#) [MIC5317-3.0YD5-T5](#) [NCV563SQ18T1G](#)
[NCP715MX30TBG](#) [NCV8702MX25TCG](#) [NCV8170BXV120T2G](#) [MIC5317-1.2YD5-T5](#) [NCV8170AMX150TCG](#) [NCV8170BMX150TCG](#)
[AP2213D-3.3TRG1](#) [NCV8170BMX120TCG](#) [NCV8170BMX310TCG](#) [NCV8170BMX360TCG](#)