

## 内置延时高精度低功耗电压检测

### ■ 产品概述

LN709 系列是为微处理器和电子系统提供低功耗电压检测芯片，具高精度低温漂的特点。该系列产品检测电压基本涵盖大部分电子产品的需求。低静态电流是其重要的优点。产品系列中包含了 CMOS 输出和漏端开路的 N 管输出。由于内置延时，减少了应用电路中的外围器件。

### ■ 产品特点

- 高精度：± 2%
- 低功耗：小于 1.5μA
- 检测电压点：2.63V, 2.93V, 3.08V, 4.0V, 4.38V 和 4.63V
- 工作范围：0.7V ~ 6.0V
- 检测电压温度特性：± 100ppm/°C (TYP.)
- 内置延时：典型值 50ms, 100ms, 200ms, 400ms 可选。
- 输出方式：N 管漏端开路或 CMOS

### ■ 产品订购信息

LN709 ①②③④⑤⑥⑦-⑧

### ■ 用途

- 微处理器复位电路
- 记忆体电池备份电路
- 电源上电复位电路
- 电源无效检测
- 系统电池寿命和充电电压监测
- 延迟电路

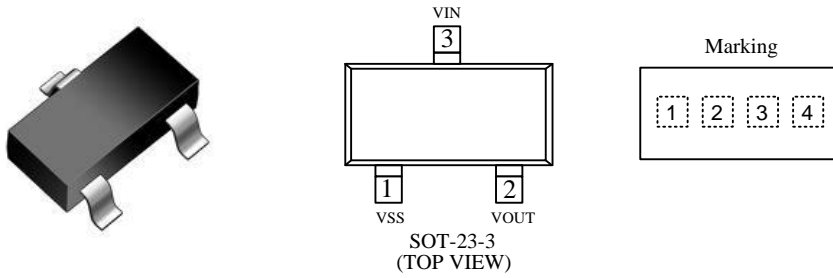
### ■ 封装

- SOT-23-3L
- SOT-23-3B

编号	表示	符号	描述
①	输出方式	C	CMOS 输出
		N	N管漏开路
② ③	检测电压	26	2.63V
		29	2.93V
		30	3.08V
		40	4.00V
		43	4.38V
		46	4.63V
④	输出延时	1	70ms-150ms
		2	330ms-500ms
		4	150ms-270ms
		5	30ms-80ms
⑤	检测精度	1	±2.0%
⑥	封装	M	SOT-23-3L
		V	SOT-23-3B
⑦	器件定位	R	卷带方向：正向
		L	卷带方向：反向
⑧	封装材料	G	无卤

## 引脚配置

- SOT-23-3L/B



## 打印信息

- ① ② 表示输出类型与检测电压值

CMOS 输出(LN709C 系列)

标号	输出方式	检测电压(V)
C1	CMOS	4.63
C2	CMOS	4.38
C3	CMOS	4.00
C4	CMOS	3.08
C5	CMOS	2.93
C6	CMOS	2.63

N 管漏开路 (LN709N 系列)

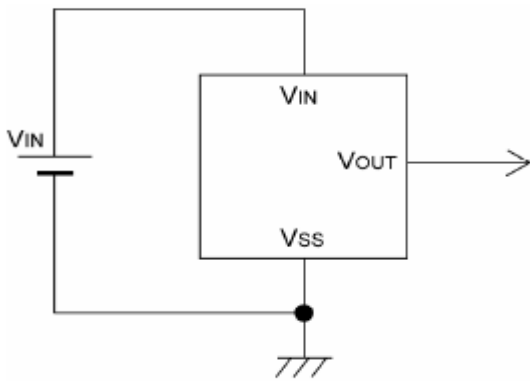
标号	输出方式	电压(V)
N1	N-ch	4.63
N2	N-ch	4.38
N3	N-ch	4.00
N4	N-ch	3.08
N5	N-ch	2.93
N6	N-ch	2.63

- ③ 表示输出延时

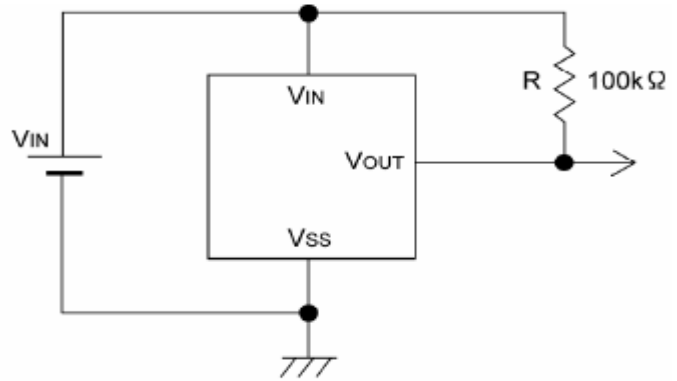
标号	延时
1	70ms-150ms
2	330ms-500ms
3	150ms-270ms
4	30ms-80ms

- ④ 表示批号 (基于内部标准)

■ 典型应用电路



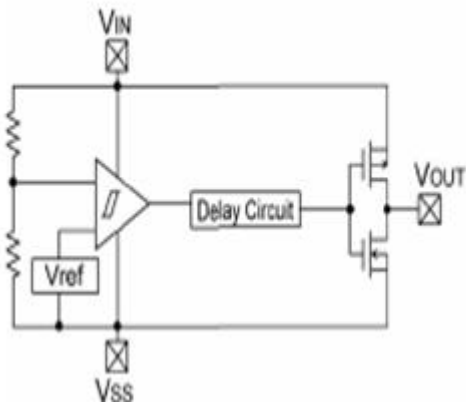
CMOS output



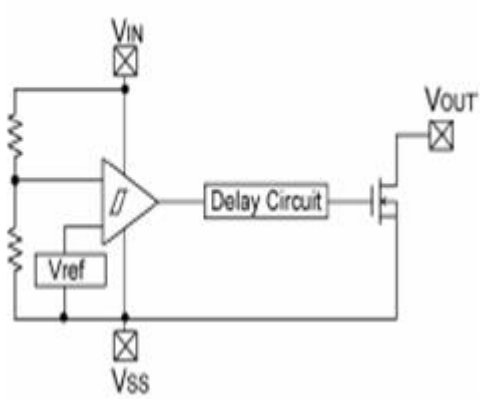
N-channel open drain output

■ 功能框图

(1) CMOS output



(2) N-channel open drain output



■ 绝对最大额定值

参数	符号	最大值	单位	
输入电压	$V_{IN}$	6	V	
输出电流	$I_{OUT}$	20	mA	
输出电压	CMOS	$-0.3 \sim V_{IN} + 0.3$	V	
	N管漏开路	$-0.3 \sim 6$		
功耗	SOT-23-3	$P_d$	150	mW
操作温度范围	$T_{opr}$	$-30 \sim +85$	$^{\circ}C$	
保存温度范围	$T_{stg}$	$-40 \sim +125$	$^{\circ}C$	

■ 电学特性

(TA=25°C unless otherwise noted)

参数	符号	测试条件	最小值	典型值	最大值	单位
检测电压	VDF		VDF(T) x 0.98	VDF(T)	VDF(T) x 1.02	V
迟滞范围	VHYS		VDF x 0.002	VDF x 0.005	VDF x 0.008	V
供给电流	ISS	VIN = 1.5V		1.0	1.2	μ A
		VIN = 2.0V		1.0	1.3	
		VIN = 3.0V		1.1	1.3	
		VIN = 4.0V		1.1	1.3	
		VIN = 5.0V		1.2	1.5	
工作电压	VIN	VDF= 2.63V 至 4.63V	0.7		6	V
输出电流	IOUT	N-ch VDF =0.5V	VIN = 1.5V		2	mA
			VIN = 2.0V		7	
			VIN = 3.0V		10	
			VIN = 4.0V		11	
			VIN = 5.0V		13	
		CMOS, P-ch VDF=2.63V VIN = 6.0V		-10		
监测电压温度特性	$\Delta$ VDF $\Delta$ Topr· VDF			±100		ppm/°C
瞬态延时 (VDR → VOUT 转换)	TDLY	LN709***1***	70		150	ms
		LN709***2***	330		500ms	ms
		LN709***4***	150		270	ms
		LN709***5***	30		80	ms

VDF (T): 检测电压点

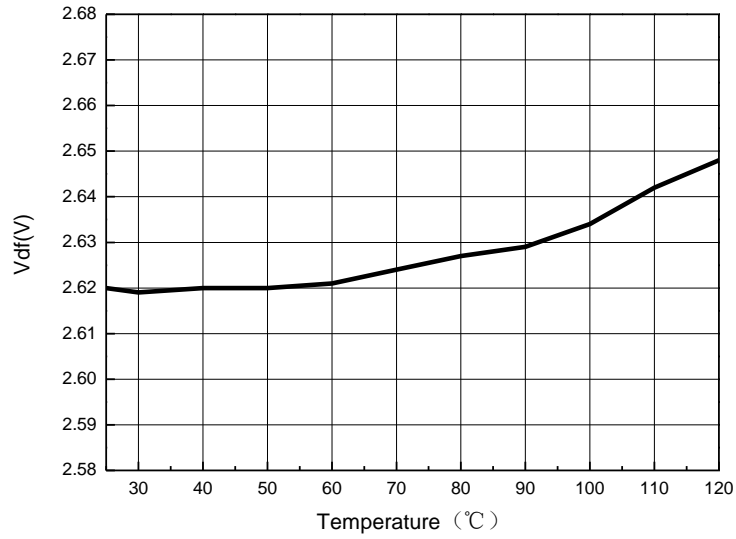
恢复电压: VDR = VDF + VHYS

注释: 由于延时电流会具有功耗, 在电压恢复后, 延时电路作用的时间内, 芯片总功耗将大于额定值

## ■ 典型特性曲线

### 1、温度特性

测试条件:  $25^{\circ}\text{C} \leq \text{TEMP} \leq 120^{\circ}\text{C}$ ，VDF 为 2.63 版本：



## 操作注释

### CMOS 输出（特别地注意第 4 点）

① 当 $V_{in}$ 端输入电压高于释放电压release voltage (VDR), 这个电压将逐步降低。当 $V_{in}$ 端输入电压高于检测电压detect voltage (VDF), 输出电压与输入电压相等。

注意N管漏开路输出方式中,  $V_{in}$ 高时为输出等效高阻, 采用上拉电阻,  $V_{out}$ 应等于上拉电压。

② 当 $V_{in}$ 下降至低于 $V_{df}$ ,  $V_{out}$ 应该等于地电压。N管漏开路输出方式也是同样的功能。当 $V_{in}$ 低于最低工作电压, 输出 $V_{out}$ 是不稳定的。N管漏开路输出方式中输出会被逐渐被上拉。

④  $V_{in}$ 从地电位升起（不同于从高于最低工作电压的电位升起），在上升速度足够快的情况下,  $V_{out}$ 等于上拉电压, 否则将等于地电位, 经过延时后等于上拉电压。

⑤  $V_{in}$ 高于释放电压后,  $V_{out}$ 将保持地电位直至内置延时结束。

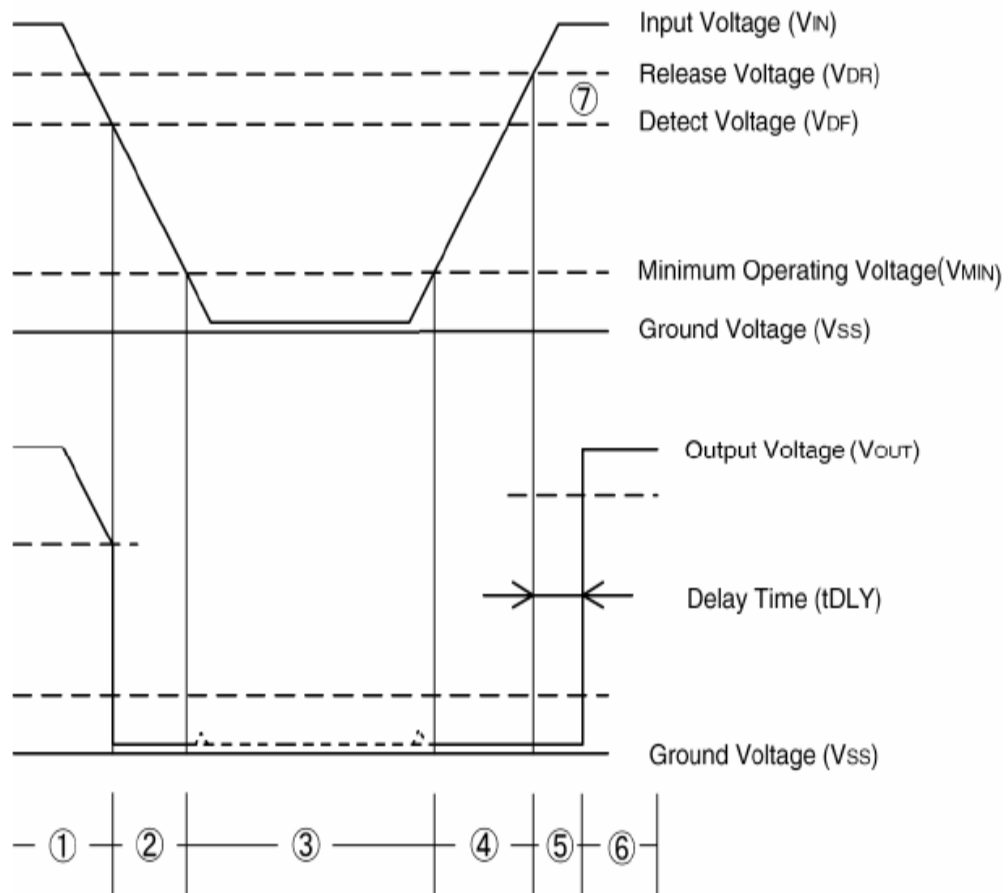
⑥ 延时结束后,  $V_{in}$ 将等于 $V_{out}$ , 注意N管漏开路输出方式中, 使用用上拉电阻才能实现此功能。

注意:

1. VDR 与VDF的区别在于VDR为VDF加迟滞电压

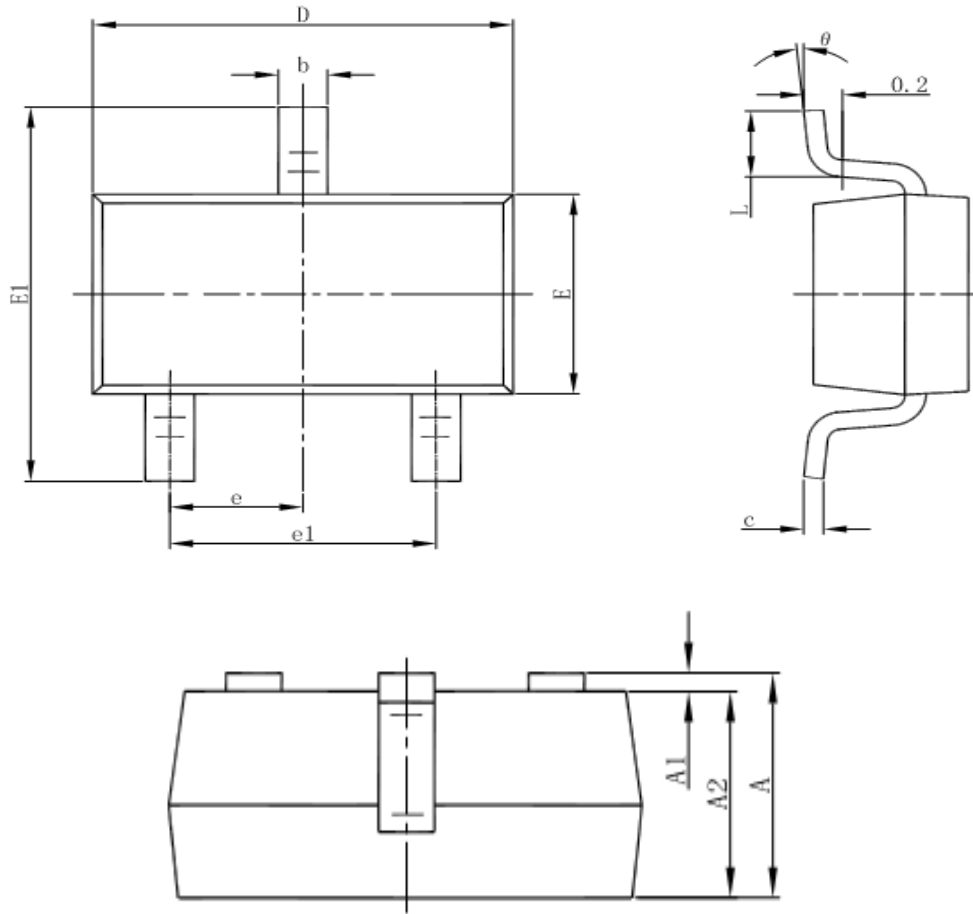
2. 内置延时(tDLY)表示 $V_{in}$ 恢复至超过VDF后, 至输出 $V_{out}$ 变为 $V_{in}$ 的这段时间

### 时序



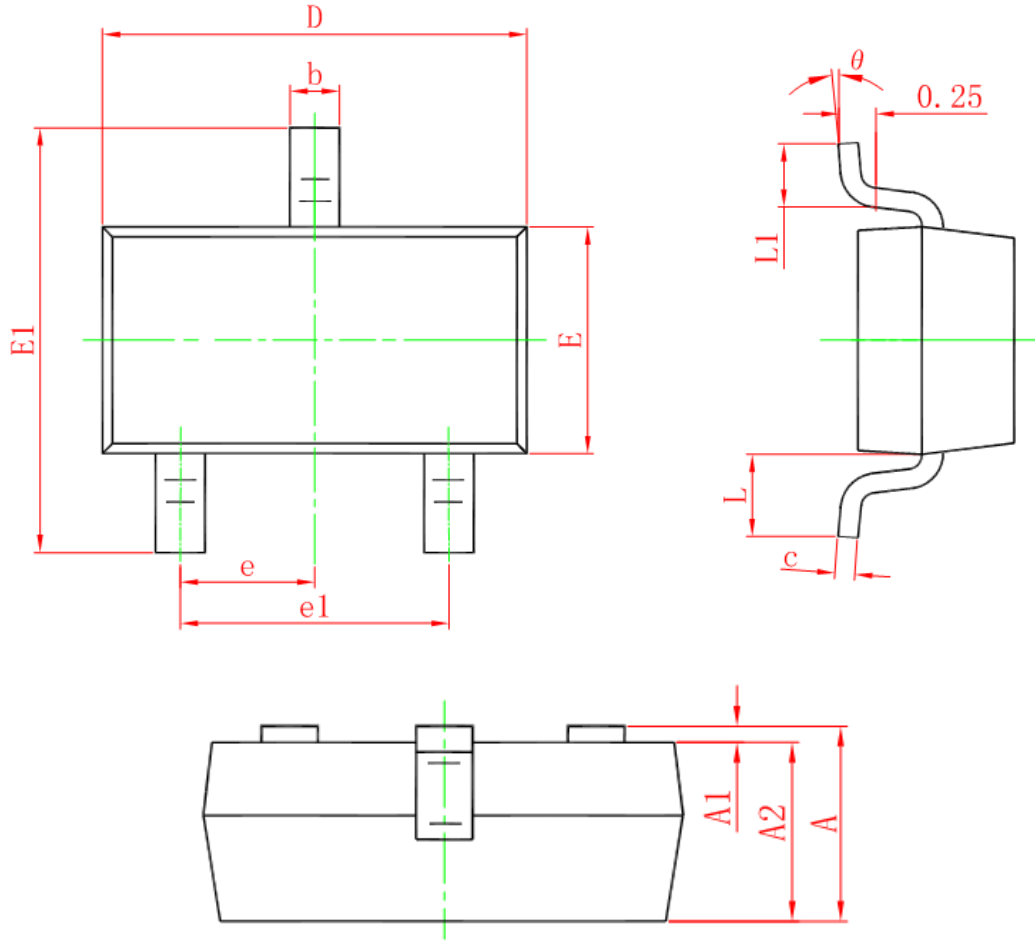
■ 封装形式

- SOT-23-3L



Symbol	Dimensions In Millimeters		Dimensions In Inches	
	Min	Max	Min	Max
A	1.050	1.250	0.041	0.049
A1	0.000	0.100	0.000	0.004
A2	1.050	1.150	0.041	0.045
b	0.300	0.500	0.012	0.020
c	0.100	0.200	0.004	0.008
D	2.820	3.020	0.111	0.119
E	1.500	1.700	0.059	0.067
E1	2.650	2.950	0.104	0.116
e	0.950(BSC)		0.037(BSC)	
e1	1.800	2.000	0.071	0.079
L	0.300	0.600	0.012	0.024
θ	0°	8°	0°	8°

● SOT-23-3B



Symbol	Dimensions In Millimeters		Dimensions In Inches	
	Min.	Max.	Min.	Max.
A	0.900	1.150	0.035	0.045
A1	0.000	0.100	0.000	0.004
A2	0.900	1.050	0.035	0.041
b	0.300	0.500	0.012	0.020
c	0.080	0.150	0.003	0.006
D	2.800	3.000	0.110	0.118
E	1.200	1.400	0.047	0.055
E1	2.250	2.550	0.089	0.100
e	0.950 TYP.		0.037 TYP.	
e1	1.800	2.000	0.071	0.079
L	0.550 REF.		0.022 REF.	
L1	0.300	0.500	0.012	0.020
$\theta$	0°	8°	0°	8°



## X-ON Electronics

Largest Supplier of Electrical and Electronic Components

*Click to view similar products for [Supervisory Circuits](#) category:*

*Click to view products by [NATLINEAR](#) manufacturer:*

Other Similar products are found below :

[CAT1161LI-25-G](#) [CAT853STBI-T3](#) [DS1232L](#) [NCV302HSN45T1G](#) [STM6710FWB7F](#) [S-1000N28-I4T1U](#) [S-1000N23-I4T1U](#) [S-1000N19-I4T1U](#) [PT7M6133NLTA3EX](#) [PT7M6127NLTA3EX](#) [XC61GN2502HR-G](#) [ISL88011IH526Z-TK](#) [ISL88013IH529Z-TK](#) [ISL88705IP846Z](#) [ISL88706IP831Z](#) [ISL88708IB844Z](#) [ISL88708IP831Z](#) [TCM811MERCCTR](#) [X40420S14-A](#) [X40421S14-C](#) [X40430S14-A](#) [X40430S14I-A](#) [X40430S14I-B](#) [X40431S14-A](#) [X40431S14-B](#) [X40431S14-C](#) [X40431S14I-A](#) [X40431S14I-B](#) [X40431S14I-C](#) [X4043P-2.7](#) [X4043PI-2.7](#) [X4043S8-2.7T1](#) [X4043S8IZ-2.7](#) [X4043S8IZT1](#) [X4043S8T1](#) [X4045P](#) [X4045PI](#) [X4045PI-2.7](#) [X4045S8-2.7T1](#) [X4045S8IZ](#) [X4045S8T1](#) [X4163P](#) [X4163P-2.7](#) [X4163PI](#) [X4163PI-2.7](#) [X4163S8](#) [X4165P](#) [X4165P-2.7](#) [X4165PI](#) [X4165PI-2.7](#)