

## 低功耗高输入电压 CMOS 电压稳压器

### 产品概述

LN71XX 系列是一款采用 CMOS 工艺实现的三端高输入电压、低压差、小输出电流的电压稳压器。它的输出电流可达到 70mA，最大输入电压可达到 28V。其输出固定电压的范围是 1.8V~5.0V，用户也可通过外围应用电路来实现输出电压可调。由于采用的 CMOS 工艺，它可实现低压差和小静态电流。芯片内置过流保护和短路保护电路，可确保工作安全和使用寿命。

### 用途

- 电池供电设备
- 通讯设备

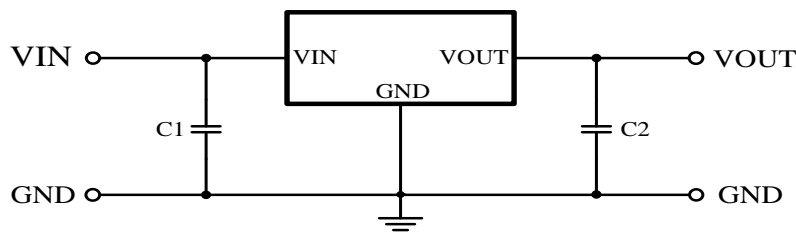
### 产品特点

- 低静态功耗 典型值 2.5μA
- 高精度输出 最高可达±2%
- 小温度系数 <±100ppm/°C
- 高输入电压 最高达 28V
- 高输入耐压 不小于 40V
- 内置保护电路 过流保护和短路保护
- 输出电流 70mA（最大值）
- 小封装形式 TO-92, SOT89-3L, SOT23-3L, SOT23-5L 以及客户要求的封装

### 封装

- TO-92
- SOT89-3L
- SOT23-3/5L

### 典型应用电路



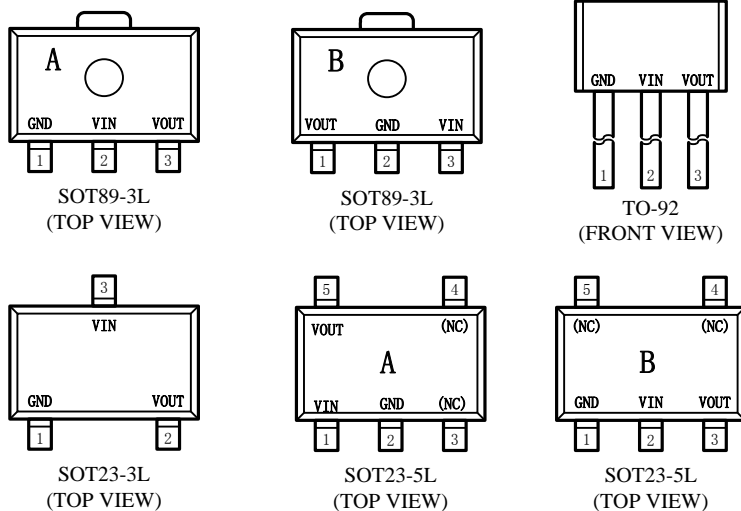
注：输入电容器(C1)：10μF 以上电解电容；输出电容器(C2)：10 μF 以上。

### 订购信息

#### LN71 ①②③④-⑤

数字项目	符号	描述
① ②	18-50	输出电压：例 ①=3，②=0 表示 3.0V
③		封装类型：
	T	TO-92
	F	SOT23-5L(A)
	S	SOT23-5L(B)
	M	SOT23-3L
	P	SOT89-3L(A)
④		产品包装卷带信息：
	R	卷带：正向
	L	卷带：反向
⑤	G	绿料

## ■ 引脚配置

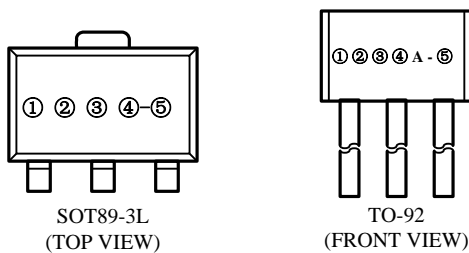


## ■ 引脚分配

引脚号						符号	引脚说明
SOT89-3L(A)	SOT89-3L(B)	TO-92	SOT23-3L	SOT23-5L(B)	SOT23-5L(A)		
1	2	1	1	1	2	GND	接地端
2	3	2	3	2	1	VIN	输入端
3	1	3	2	3	5	VOUT	输出端
-	-	-	-	4	3	NC	悬空
-	-	-	-	5	4	NC	悬空

## ■ 打印信息

- SOT89-3L、TO-92



- ① ② 表示产品系列

符号	产品描述
①②	表示产品名: ①②=71 LN71◆◆◆◆

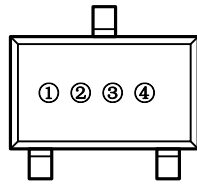
- ③ ④ 表示输出电压值

符号	产品描述
③	输出电压: 例 ③ =3, ④ =0 表示 3.0V

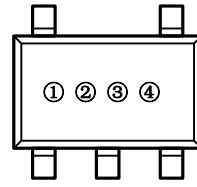
- ⑤ 表示产品批号

0~9, A~Z 循环 (G, I, J, O, Q, W 除外)

● SOT23-3L、SOT23-5L



SOT23-3L  
(TOP VIEW)



SOT23-5L  
(TOP VIEW)

① 表示产品系列

符号	产品描述
①	表示产品名: ①=1 LN71◆◆◆◆

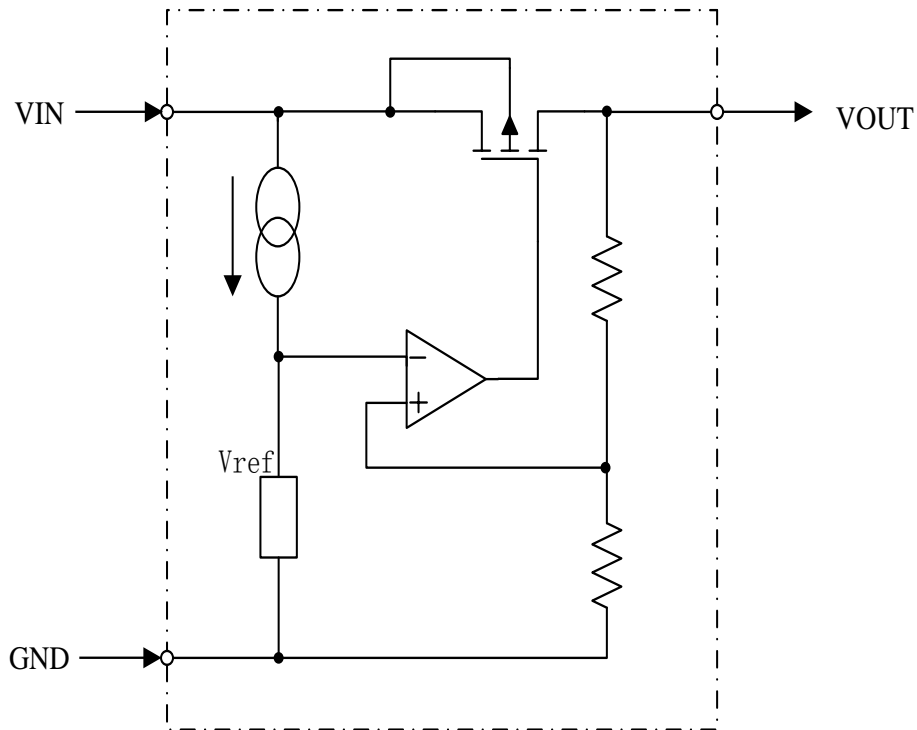
② ③ 表示输出电压值

符号	产品描述
②	③
输出电压: 例 ②=3, ③=0 表示 3.0V	

④ 表示产品批号

0~9, A~Z 循环 (G, I, J, O, Q, W 除外)

■ 功能框图



**绝对最大额定值**

项目	符号	额定值	单位
输入电压	$V_{IN}$	-0.3~28	V
输入端耐压	$V_{INBV}$	40	V
功耗	SOT89-3L	Pd	mW
	TO-92		
	SOT23-5L		
	SOT23-3L		
工作温度	$T_{opr}$	-40~+85	°C
贮存温度	$T_{stg}$	-40~+125	°C

**注意：** 绝对最大额定值是指在任何条件下都不能超过的额定值。万一超过此额定值，有可能造成产品劣化等物理性损伤。

**电学特性参数**

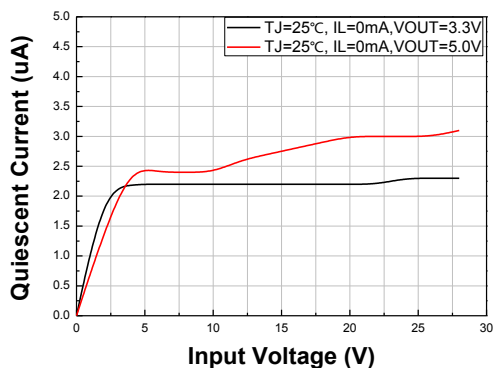
( $T_A=25^{\circ}\text{C}$  unless otherwise noted)

符号	参数	测试条件		最小	典型	最大	单位
		$V_{IN}$	条件				
$V_{OUT}$	输出电压	$V_{OUT+1V}$	$I_{OUT}=10\text{mA}$	$0.98 \times V_{OUT}$	$V_{OUT}^{[1]}$	$1.02 \times V_{OUT}$	V
$I_{OUT}$	输出电流	$V_{OUT+1V}$	-	20	30	70	mA
$\Delta V_{OUT}$	负载调整率	$V_{OUT+1V}$	$1\text{mA} \leq I_{OUT} \leq 20\text{mA}$	-	60	100	mV
$V_{DIF}$	跌落电压	-	$I_{OUT}=10\text{mA}$	-	150	-	mV
$I_{SS}$	静态电流	$V_{OUT+1V}$	无负载	-	2.5	5	uA
$\frac{\Delta V_{OUT}}{\Delta V_{IN} \times V_{OUT}}$	线性调整率	-	$V_{OUT+1V} \leq V_{IN} \leq 24$ $I_{OUT}=1\text{mA}$	-	0.2	-	%/V
$V_{IN}$	输入电压	-	-	-	-	28	V
$V_{INBV}$	$V_{IN}$ 脚耐压	-	-	40	-	-	V
$\frac{\Delta V_{OUT}}{\Delta T_a}$	温度系数	$V_{OUT+1V}$	$I_{OUT}=10\text{mA}$ $0^{\circ}\text{C} \leq T_a \leq 70^{\circ}\text{C}$	-	$\pm 0.45 \times \frac{V_{OUT}}{3}$	-	mV/°C

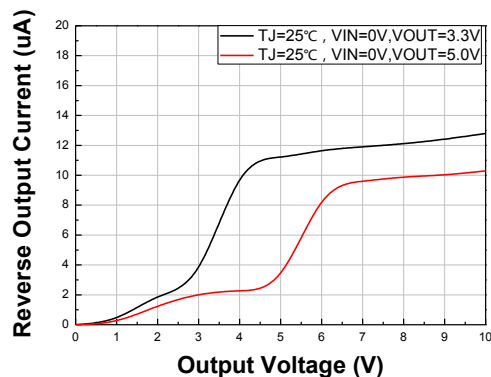
**注：**  $V_{OUT}$ 是指固定输出电压，例如LN7130的 $V_{OUT}=3.0\text{V}$ ，LN7150的 $V_{OUT}=5.0\text{V}$

## ■ 特性曲线

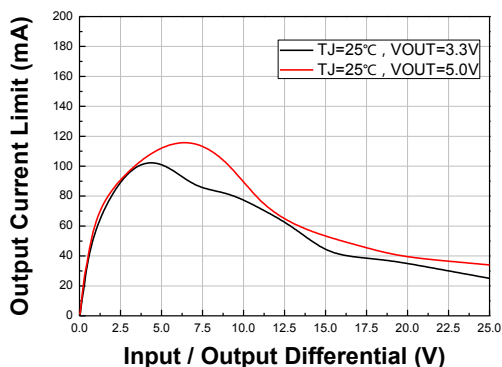
1. 静态电流 VS 输入电压



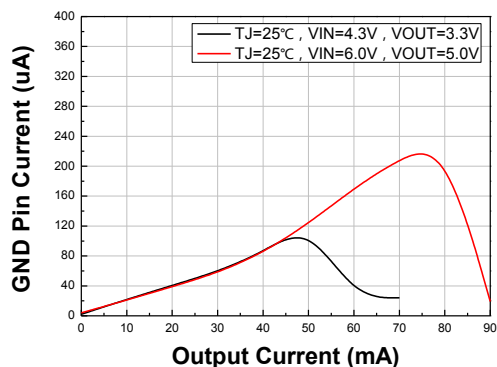
2. 反向输出电流 VS 输出电压



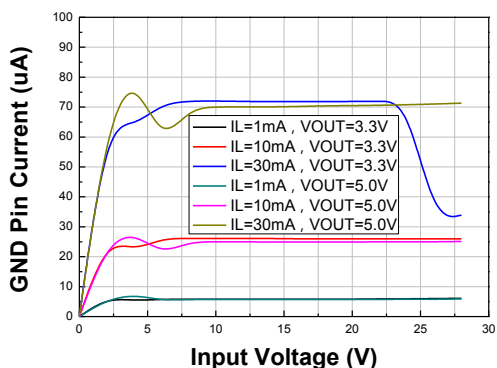
3. 带载能力 VS 输入输出压差



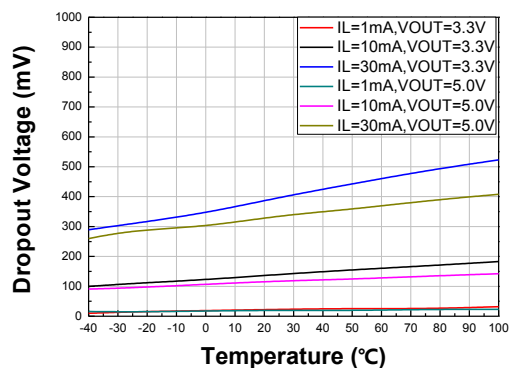
4. GND 脚电流 VS 带载



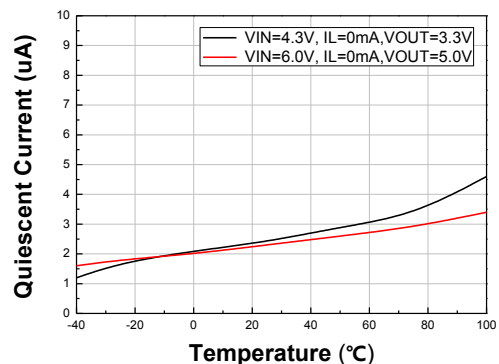
5. GND 脚电流 VS 输入电压



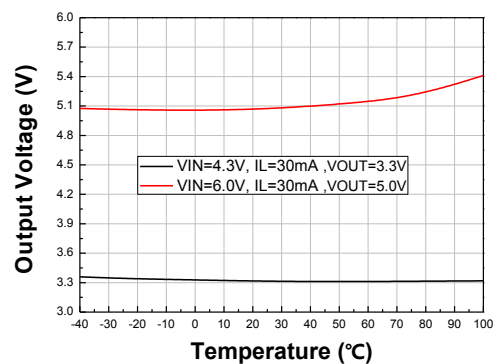
6. 输入输出压差 VS 温度



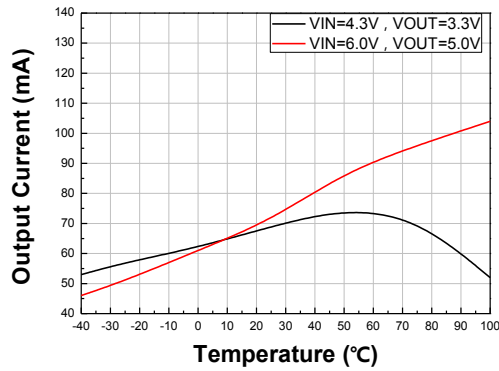
7. 静态电流 VS 温度



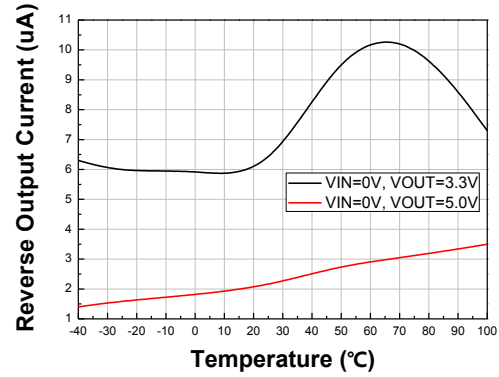
8. 输出电压 VS 温度



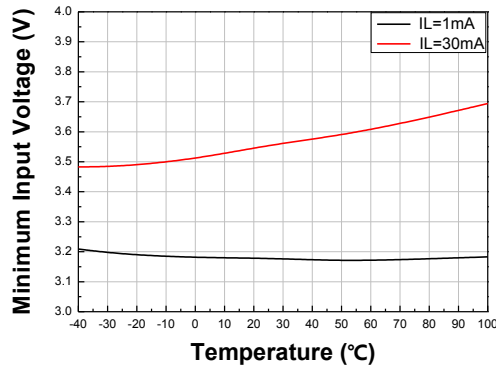
9. 带载能力 VS 温度



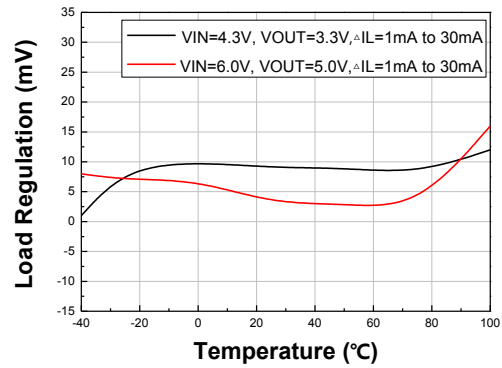
10. 反向输出电流 VS 温度



11. 最小输入电压 VS 温度



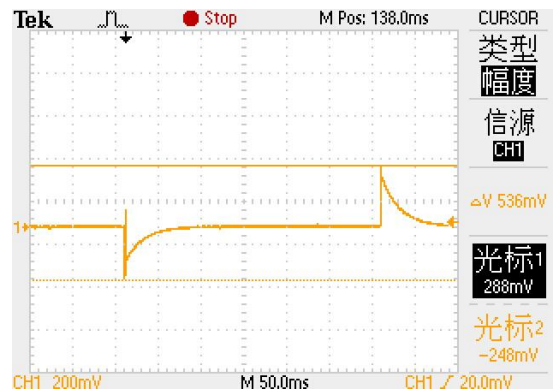
12. 负载调整度 VS 温度



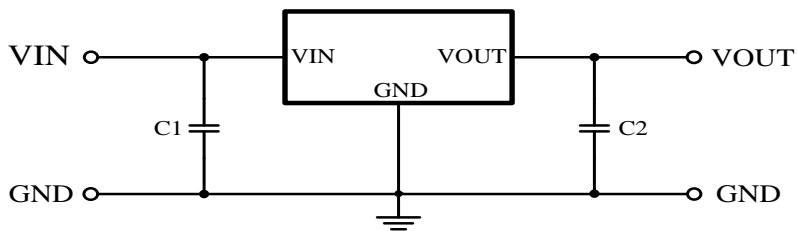
14. 输入电压瞬态响应 (VIN=4.3V-5.3V, IL=10mA)



15. 负载瞬态响应 (VIN=4.3V, IL=0-70-0mA)



## 应用信息



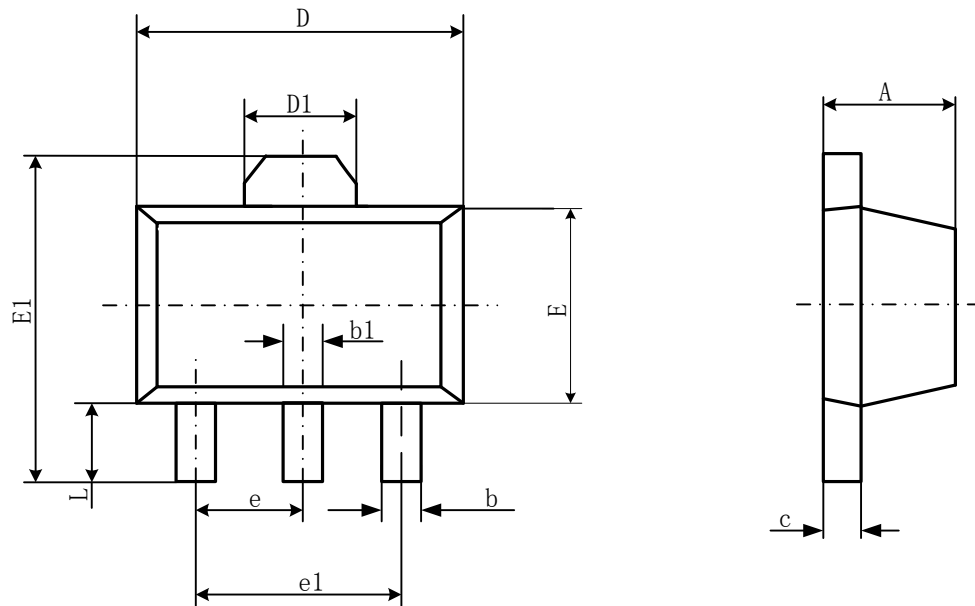
### 输入输出电容

输入输出电容建议使用 10uF 以上，这样可以保证系统的稳定性；输入电容建议使用耐压 40V 以上的电解电容，这样可以保证在电源热插拔时更好的可靠性；

### PCB 布局

为了得到更好的使用效果，PCB 布局主要注意事项如下：

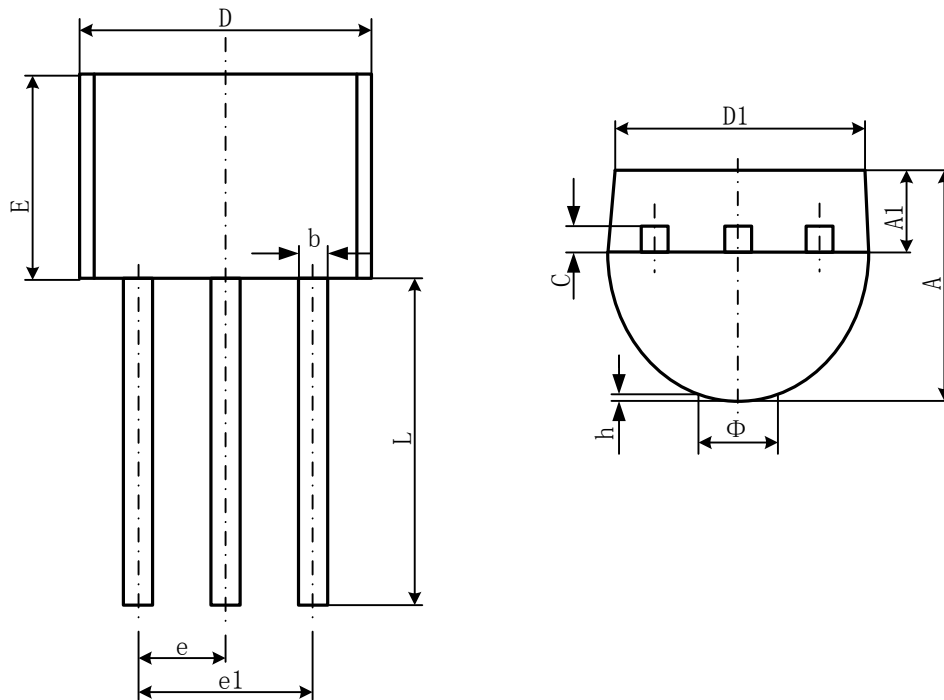
输入电容和输出电容尽可能靠近芯片引脚；

**■ 封装信息**
**● SOT89-3L**


Symbol	Dimensions In Millimeters		Dimensions In Inches	
	Min	Max	Min	Max
A	1.400	1.600	0.055	0.063
b	0.320	0.520	0.013	0.020
b1	0.400	0.580	0.016	0.023
c	0.350	0.400	0.014	0.017
D	4.400	4.600	0.173	0.181
D1	1.550REF.		0.061REF.	
E	2.300	2.600	0.091	0.102
E1	3.940	4.250	0.155	0.167
e	1.500TYP		0.060TYP	
e1	3.000TYP		0.118TYP	
L	0.900	1.200	0.035	0.047

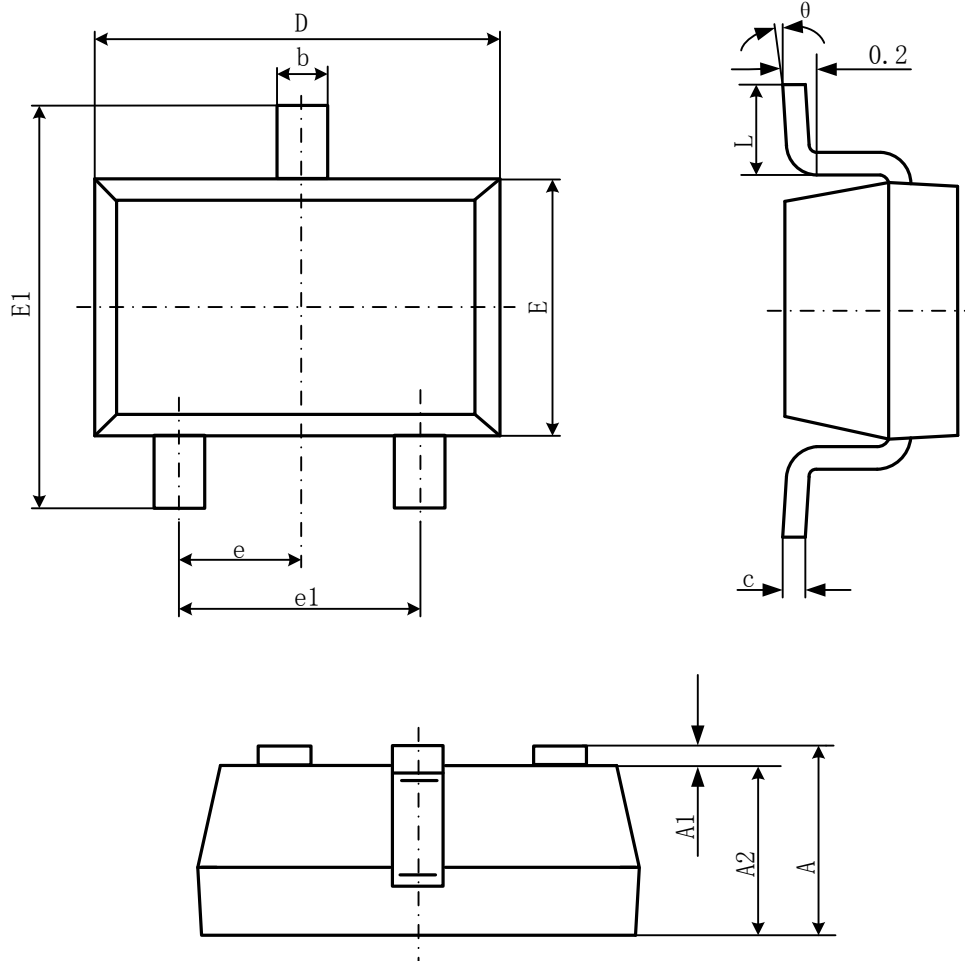


## ● TO-92



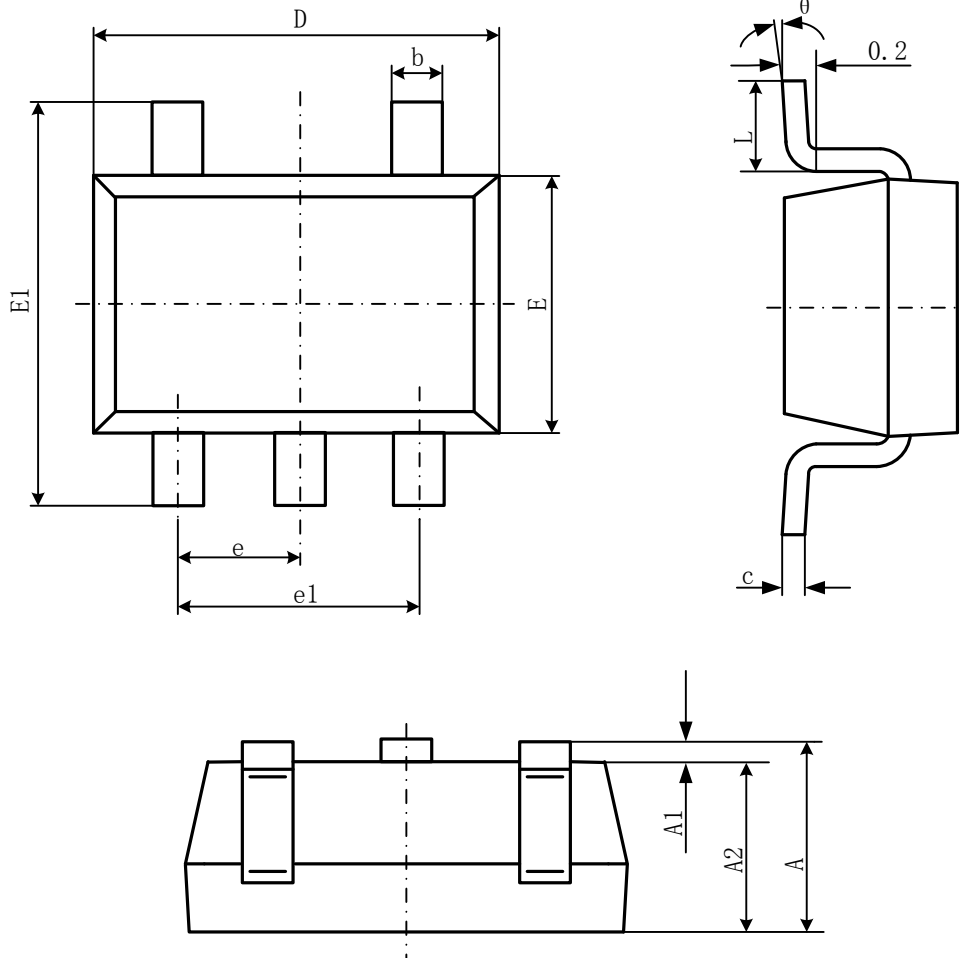
Symbol	Dimensions In Millimeters		Dimensions In Inches	
	Min	Max	Min	Max
A	3.300	3.700	0.130	0.146
A1	1.100	1.400	0.043	0.055
b	0.380	0.550	0.015	0.022
c	0.360	0.510	0.014	0.020
D	4.400	4.700	0.173	0.185
D1	3.430		0.135	
E	4.300	4.700	0.169	0.185
e	1.270TYP		0.050TYP	
e1	2.440	2.640	0.096	0.104
L	14.100	14.500	0.555	0.571
Φ		1.600		0.063
h	0.000	0.380	0.000	0.015

## ● SOT23-3L



Symbol	Dimensions In Millimeters		Dimensions In Inches	
	Min	Max	Min	Max
A	1.050	1.250	0.041	0.049
A1	0.000	0.100	0.000	0.004
A2	1.050	1.150	0.041	0.045
b	0.300	0.500	0.012	0.020
c	0.100	0.200	0.004	0.008
D	2.820	3.020	0.111	0.119
E	1.500	1.700	0.059	0.067
E1	2.650	2.950	0.104	0.116
e	0.950(BSC)		0.037(BSC)	
e1	1.800	2.000	0.071	0.079
L	0.300	0.600	0.012	0.024
$\theta$	0°	8°	0°	8°

## ● SOT23-5L



Symbol	Dimensions In Millimeters		Dimensions In Inches	
	Min	Max	Min	Max
A	1.050	1.250	0.041	0.049
A1	0.000	0.100	0.000	0.004
A2	1.050	1.150	0.041	0.045
b	0.300	0.500	0.012	0.020
c	0.100	0.200	0.004	0.008
D	2.820	3.020	0.111	0.119
E	1.500	1.700	0.059	0.067
E1	2.650	2.950	0.104	0.116
e	0.950(BSC)		0.037(BSC)	
e1	1.800	2.000	0.071	0.079
L	0.300	0.600	0.012	0.024
$\theta$	0°	8°	0°	8°

## X-ON Electronics

Largest Supplier of Electrical and Electronic Components

*Click to view similar products for [Linear Voltage Regulators](#) category:*

*Click to view products by [NATLINEAR](#) manufacturer:*

Other Similar products are found below :

[LV5684PVD-XH](#) [MCDTSA6-2R](#) [L7815ACV-DG](#) [LV56801P-E](#) [UA7805CKC](#) [714954EB](#) [ZMR500QFTA](#) [BA033LBSG2-TR](#)  
[NCV78M05ABDTRKG](#) [LV5680P-E](#) [L79M05T-E](#) [L78LR05D-MA-E](#) [NCV317MBTG](#) [NTE7227](#) [MP2018GZD-33-P](#) [MP2018GZD-5-P](#)  
[LV5680NPVC-XH](#) [ZTS6538SE](#) [UA78L09CLP](#) [UA78L09CLPR](#) [CAT6221-PPTD-GT3](#) [MC78M09CDTRK](#) [NCV51190MNTAG](#)  
[BL1118CS8TR1833](#) [BL8563CKETR18](#) [BL8077CKETR33](#) [BL9153-33CC3TR](#) [BL9161G-15BADRN](#) [BL9161G-28BADRN](#)  
[BRCO7530MMC](#) [CJ7815B-TFN-ARG](#) [LM317C](#) [GM7333K](#) [GM7350K](#) [XC6206P332MR](#) [HT7533](#) [LM7912S/TR](#) [LT1764S/TR](#) [LM7805T](#)  
[LM338T](#) [LM1117IMP-3.3/TR](#) [HT1117AM-3.3](#) [HT7550S](#) [AMS1117-3.3](#) [HT7150S](#) [78L12](#) [HT7550](#) [HT7533-1](#) [HXY6206I-2.5](#) [HT7133](#)