

30V 半桥栅极驱动器

产品概述

LN8322 是一款可驱动高端和低端 N 沟道 MOSFET 栅极驱动芯片，可用于同步降压、升降压和半桥拓扑中。

LN8322 内部集成欠压锁死电路可以确保 MOSFET 在较低的电源电压下处于关断状态，用以提高转换效率。集成使能关断功能，可以同时关断 DRVH、DRVL 的输出。

LN8322 内建死区自适应功能，可以适应更多规格 MOSFET，同时简化设计的繁琐。

LN8322 采用 SOP-8/ESOP-8、MSOP-8、DFN2*2-8、DFN3*3-8 等封装形式，给方案设计带来更多的选择。

应用领域

- 半桥/全桥转换器
- 同步降压、升降压拓扑
- 电子烟、无线充 MOSFET 驱动器

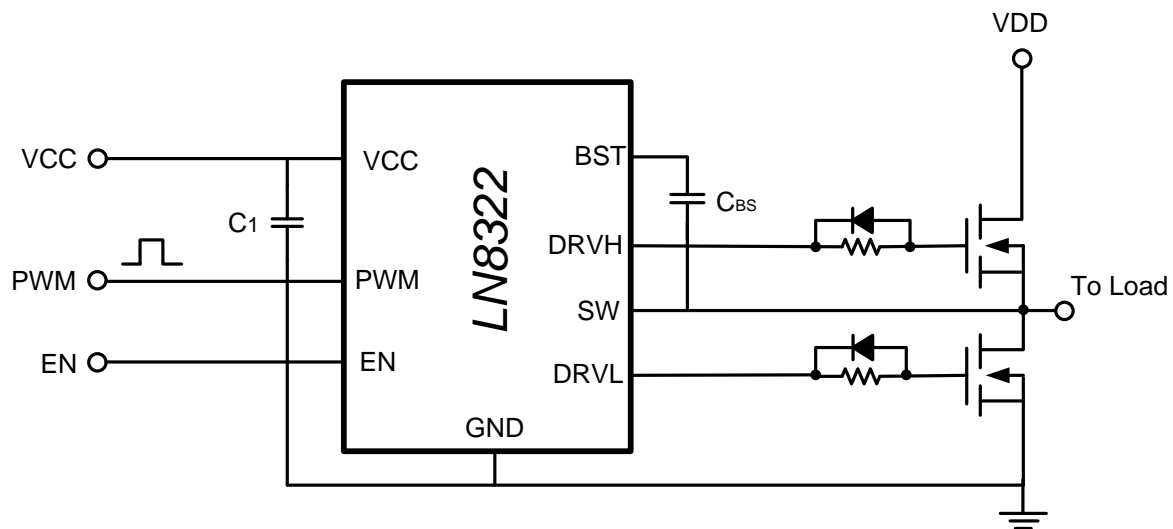
典型应用电路

产品特点

- 电源电压工作范围为 4.5V~13.2V
- 内置自举二极管
- 兼容 3.3V 和 5.5V PWM 输入
- UVLO 时 EN 端输出低电平
- 内建死区自适应功能来防止 FET 交叉导通
- EN 端可同时关断上下两个 MOSFET
- VCC 欠压锁死功能
- 采用 SOP-8/ESOP-8、DFN2*2-8、DFN3*3-8 和 MSOP8 封装
- 绿色环保无卤，满足 ROHS 标准

封装

- SOP-8/ESOP-8
- DFN2*2-8
- DFN3*3-8
- MSOP-8



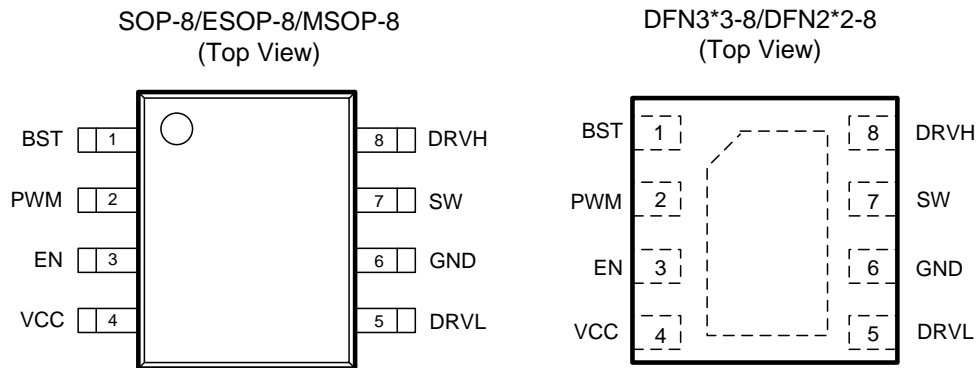
- 1、C1为滤波电容，可选择：1~10 μ F。
- 2、C_{BS}为自举电容，可选择：0.1~1 μ F。
- 3、输出端电阻和反向二极管可根据实际情况省略。

■ 订购信息

LN8322①②

数字项目	符号	描述
①	封装信息:	
	S	SOP-8 封装
	E	ESOP-8 封装
	MM	MSOP-8 封装
	D	DFN2*2-8 封装
	Q	DFN3*3-8 封装
②	产品包装卷带信息:	
	R	卷带: 正向
	L	卷带: 反向

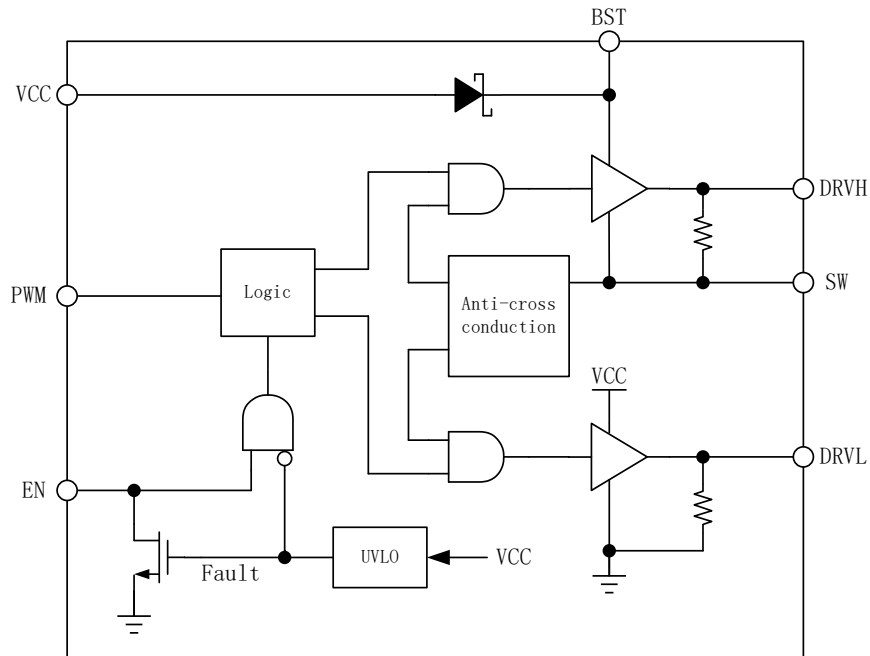
■ 引脚配置



■ 引脚分配

引脚号	引脚名	功能
1	BST	高边侧悬浮自举电源端, 和SW端通过自举电容相连。
2	PWM	控制输入端: PWM = High - DRVH is high, DRVL is low. PWM = Low - DRVH is low, DRVL is high.
3	EN	使能端: EN=高 芯片开启 EN=低 芯片关断
4	VCC	电源输入端, 外接0.1uF旁路电容到地。
5	DRVL	低边侧驱动输出端, 连接低边侧MOSFET栅端。
6	GND	接地。
7	SW	高端悬浮地。连接到高边侧MOS源端和低边侧MOS漏端。
8	DRVH	高边侧驱动输出端, 链接高边侧 MOSFET 栅端。

备注: DFN3*3-8、DFN2*2-8 和 ESOP-8 散热片和芯片内部 GND 相连, 建议外部连接到 GND。

功能框图

绝对最大额定值

项目	符号	极限范围	单位
VCC端口耐压	VCC	-0.3~ 13.2	V
BST耐压	V_{BST}	-0.3~ 30	V
DRVH耐压	V_{DRVH}	$V_{SW}-0.3 \sim V_{BST}+0.3$	V
SW耐压	V_{SW}	$-5 \sim V_{BST}+0.3$	V
DRVL耐压	V_{DRVL}	$-0.3 \sim V_{CC}+0.3$	V
EN耐压	V_{EN}	-0.3~6	V
PWM耐压	V_{PWM}	-0.3~6	V
存储温度范围	T_{STG}	-40~150	°C
工作结温	T_J	-40~150	°C
ESD HBM模式	V_{ESD}	4000	V

注意：超过额定参数所规定的范围将对芯片造成损害，无法预料芯片在额定参数范围外的工作状态，而且若长时间工作在额定参数范围外，可能影响芯片的可靠性。

电学特性参数 (若无其它说明, $V_{CC}=12V$, $T_A=25^\circ C$)

符号	项目	条件	最小	典型	最大	单位
VCC supply						
V_{CC}	VCC 工作电压		4.5	-	13.2	V
UVLO	VDD 欠压保护电压	VDD rising	3.7	4.2	4.7	V
Δ UVLO	欠压保护迟滞电压	VDD falling	-	0.2	-	V
I_{OCC}	VCC 静态电流	EN=GND	-	0.3	0.8	mA
I_{CC}	VCC 工作电流	EN=High, PWM=OSC, FSW=100KHz 3nF for DRVH & DRVL	-	10	13	mA
PWM, EN input						
V_{PWMH}	PWM 高阈值	PWM rising	2.0	-	-	V
V_{PWML}	PWM 低阈值	PWM falling	-	-	0.8	V
V_{ENH}	EN 高阈值	EN rising	2.0	-	-	V
V_{ENL}	EN 低阈值	EN falling	-	-	0.8	V
V_{HYS_EN}	EN 迟滞		-	0.3	-	V
I_{EN}	EN 偏置电流	Normal mode	-1	-	1	uA
I_{EN_SINK}	EN 下拉电流	VCC UVLO	4	-	30	mA
tp_{dhEN}	EN 上升传输延迟	EN going from 0V to V_{ENH} to DRVL or DRVH rising to 10%	-	30	50	ns
tp_{dlEN}	EN 下降传输延迟	EN going from V_{ENL} to 0V to DRVL or DRVH falling to 90%	-	20	35	ns
High side driver (BST-SW=12V)						
R_{DRVH_SOURCE}	DRVH 灌电流输出电阻	BST-SW=12V, DRVH-SW=0.5V	-	2.0	3.0	Ω
R_{DRVH_SINK}	DRVH 拉电流输出电阻	BST-SW=12V, DRVH-SW=0.5V	-	1.0	1.8	Ω
tr_{DRVH}	DRVH 上升时间	BST-SW=12V, $C_{load}=3.0nF$	-	15	35	ns
tf_{DRVH}	DRVH 下降时间	BST-SW=12V, $C_{load}=3.0nF$	-	10	25	ns
tp_{dhDRVH}	DRVH 上升传输延时	BST-SW=12V, $C_{load}=3.0nF$	TBD	30	TBD	ns
tp_{dlDRVH}	DRVH 下降传输延时	BST-SW=12V, $C_{load}=3.0nF$	-	13	30	ns
$R_{DRVH-SW}$	DRVH 下拉电阻	DRVH to SW	-	36	-	k Ω
High side driver (BST-SW=5V)						
R_{DRVH_SOURCE}	DRVH 灌电流输出电阻	BST-SW=5V, DRVH-SW=0.5V	-	3.0	5.0	Ω
R_{DRVH_SINK}	DRVH 拉电流输出电阻	BST-SW=5V, DRVH-SW=0.5V	-	2.0	4.0	Ω
tr_{DRVH}	DRVH 上升时间	BST-SW=5V, $C_{load}=3.0nF$	-	30	-	ns
tf_{DRVH}	DRVH 下降时间	BST-SW=5V, $C_{load}=3.0nF$	-	20	-	ns
tp_{dhDRVH}	DRVH 上升传输延时	BST-SW=5V, $C_{load}=3.0nF$	-	TBD	-	ns
tp_{dlDRVH}	DRVH 下降传输延时	BST-SW=5V, $C_{load}=3.0nF$	-	30	-	ns
$R_{DRVH-SW}$	DRVH 下拉电阻	DRVH to SW	-	36	-	k Ω
Low side driver (VCC=12V)						

R _{DRV_L_SOURCE}	DRV_L 灌电流输出电阻	VCC=12V, DRV_L =0.5V	-	2.0	3.0	Ω
R _{DRV_L_SINK}	DRV_L 拉电流输出电阻	VCC=12V, DRV_L =0.5V	-	0.7	1.5	Ω
t _{rDRV_L}	DRV_L 上升时间	VCC=12V, C _{load} =3.0nF	-	16	35	ns
t _{fDRV_L}	DRV_L 下降时间	VCC=12V, C _{load} =3.0nF	-	10	25	ns
t _{pdhDRV_L}	DRV_L 上升传输延时	VCC=12V, C _{load} =3.0nF	-	25	TBD	ns
t _{pdlDRV_L}	DRV_L 下降传输延时	VCC=12V, C _{load} =3.0nF	-	12	30	ns
R _{DRV_L-SW}	DRV_L 下拉电阻	DRV_L to GND	-	36	-	kΩ
Low side driver (VCC=5V)						
R _{DRV_L_SOURCE}	DRV_L 灌电流输出电阻	VCC=5V, DRV_L =0.5V	-	3.0	5.0	Ω
R _{DRV_L_SINK}	DRV_L 拉电流输出电阻	VCC=5V, DRV_L =0.5V	-	1.5	3.0	Ω
t _{rDRV_L}	DRV_L 上升时间	VCC=5V, C _{load} =3.0nF	-	25	-	ns
t _{fDRV_L}	DRV_L 下降时间	VCC=5V, C _{load} =3.0nF	-	20	-	ns
t _{pdhDRV_L}	DRV_L 上升传输延时	VCC=5V, C _{load} =3.0nF	-	TBD	-	ns
t _{pdlDRV_L}	DRV_L 下降传输延时	VCC=5V, C _{load} =3.0nF	-	25	-	ns
R _{DRV_L-SW}	DRV_L 下拉电阻	DRV_L to GND	-	36	-	kΩ

应用信息

输入输出信号逻辑

输入		输出	
EN	PWM	DRVH	DRV_L
Low	Low	Low	Low
Low	High	Low	Low
High	Low	Low	High
High	High	High	Low

VCC 供电

LN8322 集成电源欠压保护功能，当电源电压低于欠压保护阈值时，芯片进入欠压保护，同时关断 DRVH 和 DRV_L。

因为芯片驱动 MOSFET 时需要消耗较大的电流，所以应选用低 ESR 的 VCC 旁路电容，该电容至少为 1μF，并尽量靠近芯片的 VCC 和 GND。

BST 自举电路

VCC 通过芯片内置的二极管为 BST 端外接的电容供电，该电容至少为 100nF。

VCC 欠压保护

当 VCC 电压低于欠压保护阈值时，DRVH 和 DRV_L 保持为低电平。DRVH 和 DRV_L 端口内置下拉电阻，以

防止外接 MOSFET 被误开启。

EN 使能控制

EN 使能控制端用来关断功率管。当 EN 电压低于开启阈值时，DRVH 和 DRV_L 保持为低电平；当 EN 电压高于开启阈值时，DRVH 和 DRV_L 根据 PWM 信号切换电平。当芯片 VCC 电源欠压时，EN 端口被拉低到 GND。

PWM 控制

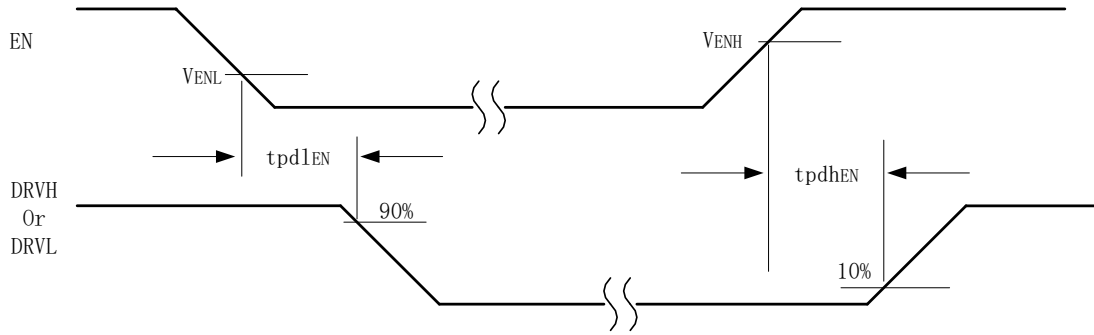
当 PWM 电压上升到高于 V_{PWMH} 并延迟 $t_{pdl_{DRV_L}}$ 后，DRV_L 下降为低电平。为防止 DRVH 和 DRV_L 同时为高电平，DRV_L 下降到低于 1V 并延迟 $t_{pdh_{DRVH}}$ 后，DRVH 才会上升为高电平。

当 PWM 电压下降到低于 V_{PWM_L} 并延迟 $t_{pdl_{DRVH}}$ 后，DRVH 下降为低电平。为防止 DRVH 和 DRV_L 同时为高电平，DRVH-SW 下降到低于 1V 并延迟 $t_{pdh_{DRV_L}}$ 后，DRV_L 才会上升为高电平。

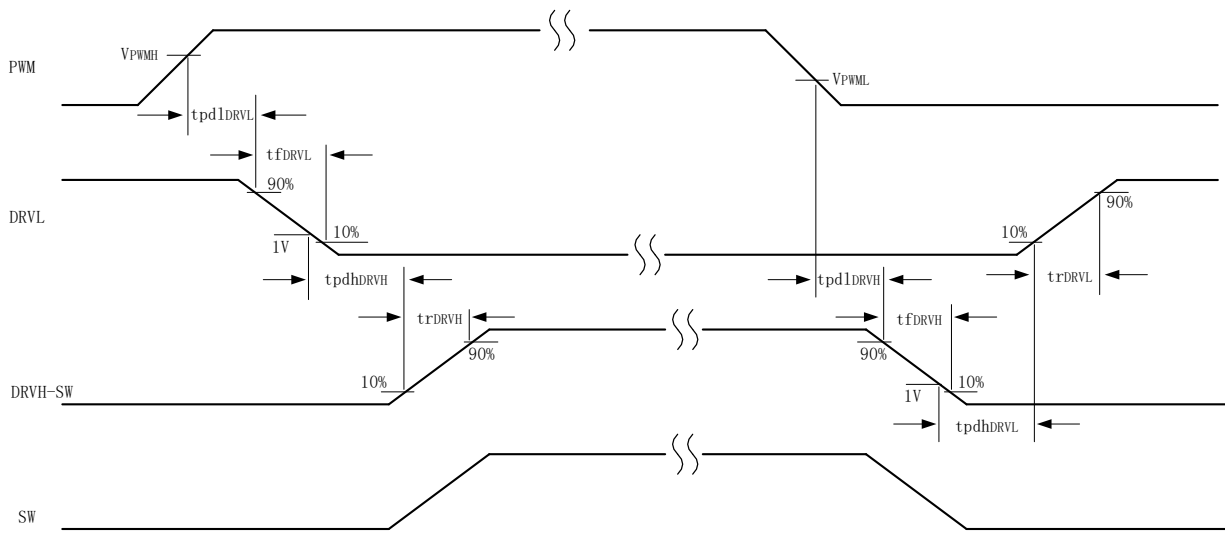
PCB 设计

在设计 PCB 时应遵循以下原则：

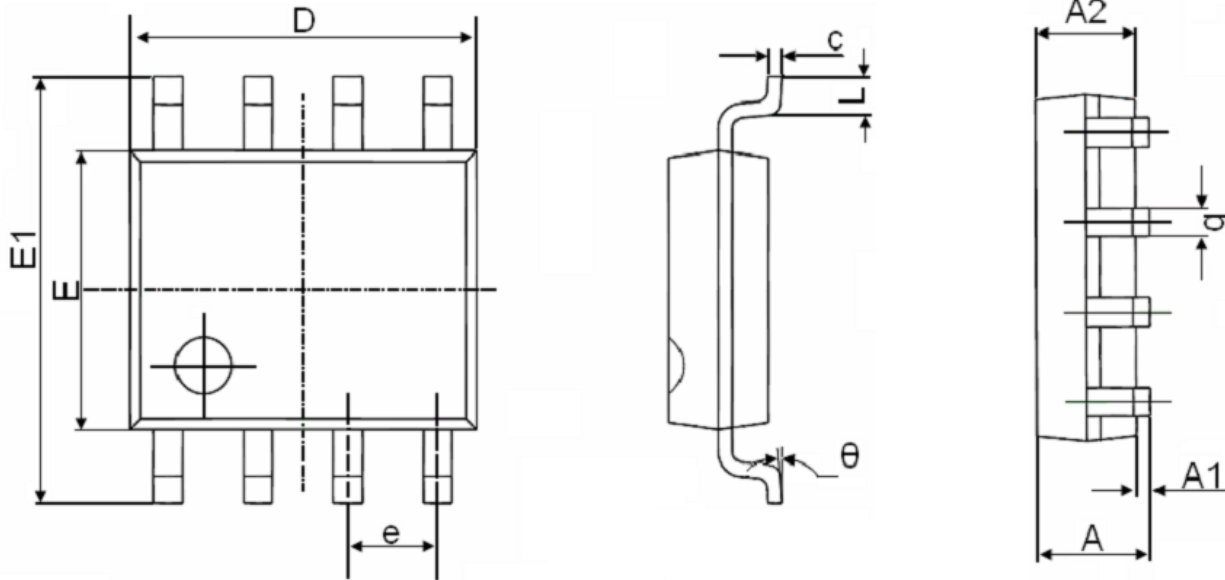
VDD 的旁路电容需要尽量靠近芯片的 VDD 和 VSS。BST 的电容需要尽量靠近芯片的 BST 和 SW。当该电路用于较大功率的应用时，需要选用散热能力较好的 PCB，并控制芯片温度低于 150℃。



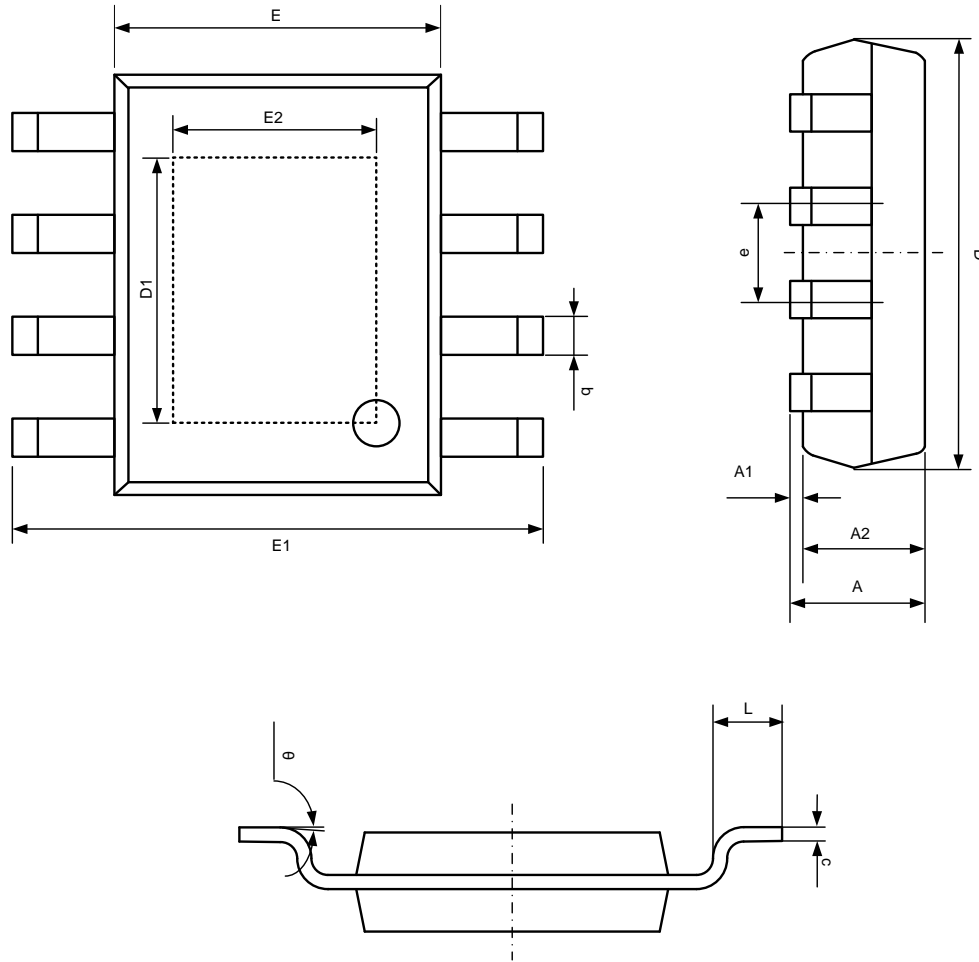
EN 使能控制延时时序图



死区时间控制延时时序图

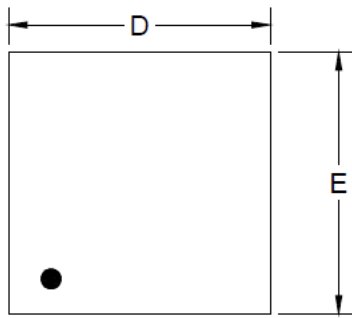
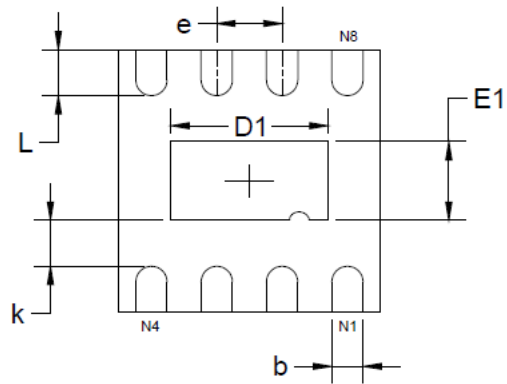
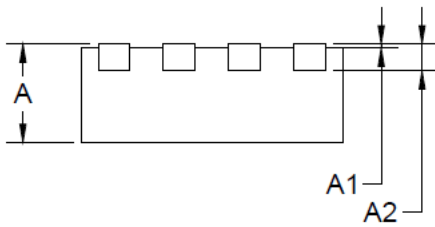
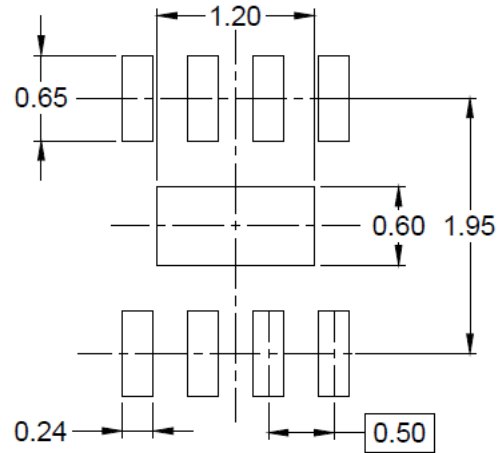
封装信息
● SOP-8


Symbol	Dimensions In Millimeters		Dimensions In Inches	
	Min.	Max.	Min.	Max.
A	1.350	1.750	0.053	0.069
A1	0.100	0.250	0.004	0.010
A2	1.350	1.550	0.053	0.061
b	0.330	0.510	0.013	0.020
c	0.170	0.250	0.006	0.010
D	4.700	5.100	0.185	0.200
E	3.800	4.000	0.150	0.157
E1	5.800	6.200	0.228	0.244
e	1.270(BSC)		0.050(BSC)	
L	0.400	1.270	0.016	0.050
θ	0°	8°	0°	8°

● ESOP-8


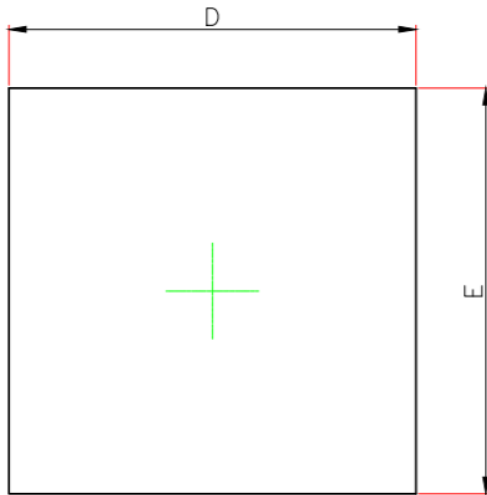
Symbol	Dimensions In Millimeters		Dimensions In Inches	
	Min	Max	Min	Max
A	1.350	1.750	0.053	0.069
A1	0.050	0.150	0.002	0.006
A2	1.350	1.550	0.053	0.061
b	0.330	0.510	0.013	0.020
c	0.170	0.250	0.007	0.010
D	4.700	5.100	0.185	0.200
D1	3.202	3.420	0.126	0.134
E	3.800	4.000	0.150	0.157
E1	5.800	6.200	0.228	0.244
E2	2.313	2.513	0.091	0.099
e	1.270(BSC)		0.050(BSC)	
L	0.400	1.270	0.016	0.050
θ	0°	8°	0°	8°

● DFN2*2-8

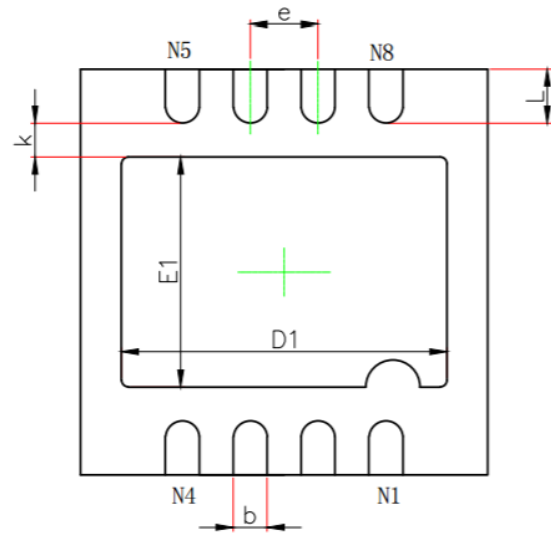

TOP VIEW

BOTTOM VIEW

SIDE VIEW

RECOMMENDED LAND PATTERN (Unit: mm)

Symbol	Dimensions In Millimeters		Dimensions In Inches	
	MIN	MAX	MIN	MAX
A	0.700	0.800	0.028	0.031
A1	0.000	0.050	0.000	0.002
A2	0.203 REF		0.008 REF	
D	1.900	2.100	0.075	0.083
D1	1.100	1.300	0.043	0.051
E	1.900	2.100	0.075	0.083
E1	0.500	0.700	0.020	0.028
k	0.200 MIN		0.008 MIN	
b	0.180	0.300	0.007	0.012
e	0.500 TYP		0.020 TYP	
L	0.250	0.450	0.010	0.018

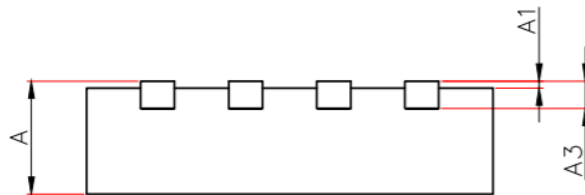
● DFN3*3-8



TOP VIEW



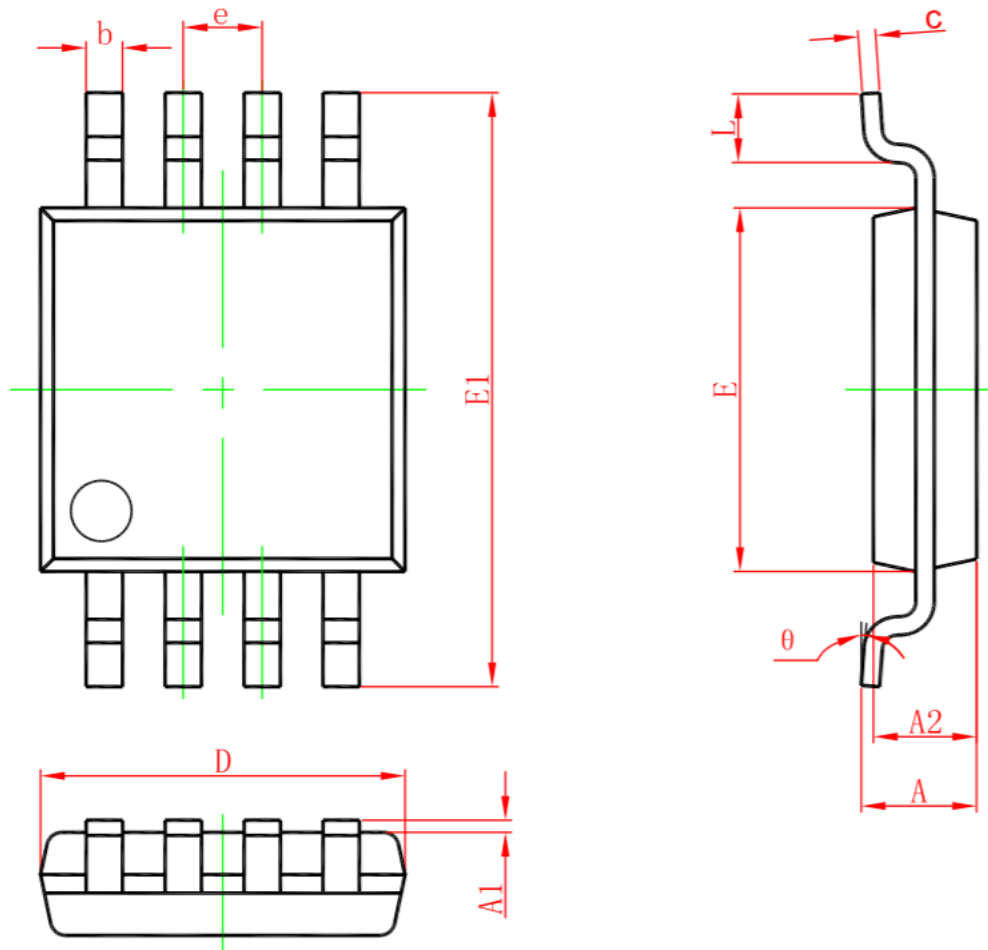
BOTTOM VIEW



SIDE VIEW

Symbol	Dimensions In Millimeters		Dimensions In Inches	
	Min.	Max.	Min.	Max.
A	0.700/0.800	0.800/0.900	0.028/0.031	0.031/0.035
A1	0.000	0.050	0.000	0.002
A3	0.203REF.		0.008REF.	
D	2.924	3.076	0.115	0.121
E	2.924	3.076	0.115	0.121
D1	2.300	2.500	0.091	0.098
E1	1.600	1.800	0.063	0.071
k	0.200MIN.		0.008MIN.	
b	0.200	0.300	0.008	0.012
e	0.500TYP.		0.020TYP.	
L	0.324	0.476	0.013	0.019

● MSOP-8



Symbol	Dimensions In Millimeters		Dimensions In Inches	
	Min	Max	Min	Max
A	0.820	1.100	0.032	0.043
A1	0.020	0.150	0.001	0.006
A2	0.750	0.950	0.030	0.037
b	0.250	0.380	0.010	0.015
c	0.090	0.230	0.004	0.009
D	2.900	3.100	0.114	0.122
e	0.650(BSC)		0.026(BSC)	
E	2.900	3.100	0.114	0.122
E1	4.750	5.050	0.187	0.199
L	0.400	0.800	0.016	0.031
θ	0°	6°	0°	6°

X-ON Electronics

Largest Supplier of Electrical and Electronic Components

Click to view similar products for [Gate Drivers](#) category:

Click to view products by [NATLINEAR](#) manufacturer:

Other Similar products are found below :

[00028](#) [00053P0231](#) [56956](#) [57.404.7355.5](#) [LT4936](#) [57.904.0755.0](#) [5811-0902](#) [5882900001](#) [00600P0005](#) [00-9050-LRPP](#) [00-9090-RDPP](#)
[5951900000](#) [0131700000](#) [00-2240](#) [LTP70N06](#) [LVP640](#) [5J0-1000LG-SIL](#) [LY2-US-AC240](#) [LY3-UA-DC24](#) [00576P0020](#) [00600P0010](#)
[LZN4-UA-DC12](#) [LZNQ2M-US-DC5](#) [LZNQ2-US-DC12](#) [LZP40N10](#) [00-8196-RDPP](#) [00-8274-RDPP](#) [00-8275-RDNP](#) [00-8609-RDPP](#) [00-](#)
[8722-RDPP](#) [00-8728-WHPP](#) [00-8869-RDPP](#) [00-9051-RDPP](#) [00-9091-LRPP](#) [00-9291-RDPP](#) [0207100000](#) [0207400000](#) [60100564](#) [60249-1-](#)
[CUT-TAPE](#) [0134220000](#) [60713816](#) [M15730061](#) [61161-90](#) [61278-0020](#) [6131-204-23149P](#) [6131-205-17149P](#) [6131-209-15149P](#) [6131-218-](#)
[17149P](#) [6131-220-21149P](#) [6131-260-2358P](#)