

可编程电压电流线性电池管理芯片

产品概述

XT2059 是可以通外部电阻编程的恒流/恒压充电的充电管理电路。该器件内部包括功率晶体管，应用时不需要外部的电流检测电阻和阻流二极管。XT2059 只需要极少的外围元器件，并且符合 USB 总线技术规范，非常适合于便携式应用的领域。

热调制电路可以在器件的功耗比较大或者环境温度比较高的时候将芯片温度控制在安全范围内。通过外部电阻可以编程输出电压，充电电流也通过一个外部电阻设置。当输入电压（交流适配器或者 USB 电源）掉电时，XT2059 自动进入低功耗的睡眠模式，此时电池的电流消耗小于 0.1 μ A。内置防反灌保护电路，当电池电压高于输入电压时，自动关闭内置功率 MOSFET。其它功能包括输入电压过低锁存，自动再充电，内置 OVP 保护，电池温度监控以及充电状态/充电结束状态指示等功能。

XT2059 内部采用带有专利的技术实现了电池防反接保护。当电池反接后，停止充电，指示灯全灭。

XT2059 采用散热增强型的 eSOP-8。

产品特点

- 在封装允许范围内可编程使充电电流可达 1.2A 以上。
- 不需要外部 MOSFET，传感电阻和阻流二极管
- 小的尺寸实现对电池的完全线形充电管理
- 恒电流/恒电压运行和热度调节使得电池管理效力最高，没有热度过高的危险
- 充电电压通过 FB 可以调节
- 充电电流输出监控
- 充电状态指示标志和充满状态标志
- 3/10 充电电流终止
- 自动再充电
- 停止工作时提供 40 μ A 电流
- 0.2 倍编程电压涓流充电阈值电压

订购信息

XT2059A①②③

标号	描述	标记	描述
①	FB 电压范围	A	1.212-1.225
		B	1.225-1.238
②	封装类型	S	eSOP-8
③	器件方向	R	正面
		L	反面

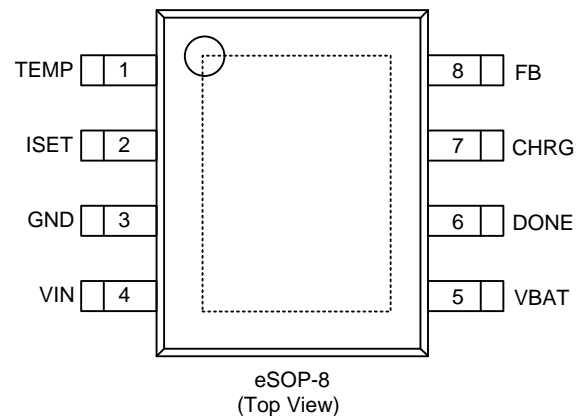
- 软启动限制浪涌电流
- OVP 保护功能，输入高于 8.0V，停止充电
- 当拔掉 VIN 时，IC 不消耗电池能量
- 输出端具有防反灌保护功能
- 电池防反接保护

用途

- 移动电话
- 数码相机
- MP4 播放器
- 蓝牙应用、
- 电子词典
- 便携式设备
- 各种充电器
- 移动电源

封装

- eSOP-8/PP



■ 引脚功能

- **TEMP (引脚1):** 将TEMP管脚接到电池的NTC传感器的输出端。如果TEMP管脚的电压小于输入电压的30%或者大于输入电压的60%，意味着电池温度过低或过高，则充电将被暂停。如果TEMP在输入电压的30%和60%之间，则电池故障状态将被清除，充电将继续。如果希望屏蔽此功能，请将该PIN与GND相连。
- **ISET (引脚2):** 充电电流编程，充电电流监控和关闭端。充电电流由一个精度为1%的接到地的电阻控制。在恒定充电电流状态时，此端口提供1V的电压。在所有状态下，此端口电压都可以用下面的公式测算充电电流。

$$I_{BAT} = (V_{ISET}/R_{ISET}) \times 1000$$

ISET 端口也可用来关闭充电器。把编程电阻同地端分离可以通过上拉的 3μA 电流源拉高 ISET 端口电压。当达到 1.21V 的极限停工电压值时，充当器进入停止工作状态，充电结束，输入电流降至 25μA。此端口夹断电压大约 1/2VDD。给此端口提供超过夹断电压的电压，将获得 1.5 mA 的高电流。通过使 ISET 和地端结合，充电器回到正常状态。

- **GND (引脚3):** 接地端, EXPOSED 管脚也需要跟引脚 3 相连。
- **VIN (引脚4):** 提供正电压输入。为充电器供电。VCC 可以为 2.3V 到 6.5V 并且必须有至少 1μF 的旁路电容。如果 BAT 引脚端电压的 VCC 降到 30 mV 以内时，XT2059 进入停工状态，并使 BAT 电流降到 2 μA 以下。
- **BAT (引脚5):** 将电池的正端连接到此管脚。在电源电压低于电源电压过低锁存阈值或者睡眠模式，BAT管脚的电流受外部编程电阻控制。BAT管脚向电池提供充电电流和恒压充电电压。
- **DONE (引脚6):** 当充电结束时，DONE管脚被内部开关拉到高电平，表示充电已经结束；否则DONE管脚处于高阻态。
- **CHRG (引脚7):** 当充电器向电池充电时，CHRG管脚被内部开关拉到高电平，表示充电正在进行；否则CHRG管脚处于高阻态。
- **FB (引脚8):** 此管脚可以电池电压分压反馈脚，通过外部电阻精确调制恒压充电电压。

■ 打印信息

- eSOP-8/eMSOP-8



①表示工艺特征号，由公司内部固定。

****均为内部质量代号！

■ 绝对最大额定值

参数	标号	最大额定值	单位
输入电压	V _{cc}	V _{SS} -0.3~V _{SS} +8.2	V
ISET 端电压	V _{prog}	V _{SS} -0.3~V _{cc} +0.3	
BAT 端电压	V _{bat}	V _{SS} -0.3~6	
DONE 端电压	V _{done}	V _{SS} -0.3~V _{SS} +7	
CHAG 端电压	V _{chrg}	V _{SS} -0.3~V _{SS} +7	
BAT 端电流	I _{bat}	1500	mA
ISET 端电流	I _{prog}	1500	μA
工作外围温度	Topa	-40~+85	°C
存储温度	Tstr	-65~+125	

注意：绝对最大额定值是指在任何条件下都不能超过的额定值。万一超过此额定值，有可能造成产品劣化等物理性损伤。

■ 典型应用电路

- 恒流/恒压电压充电应用

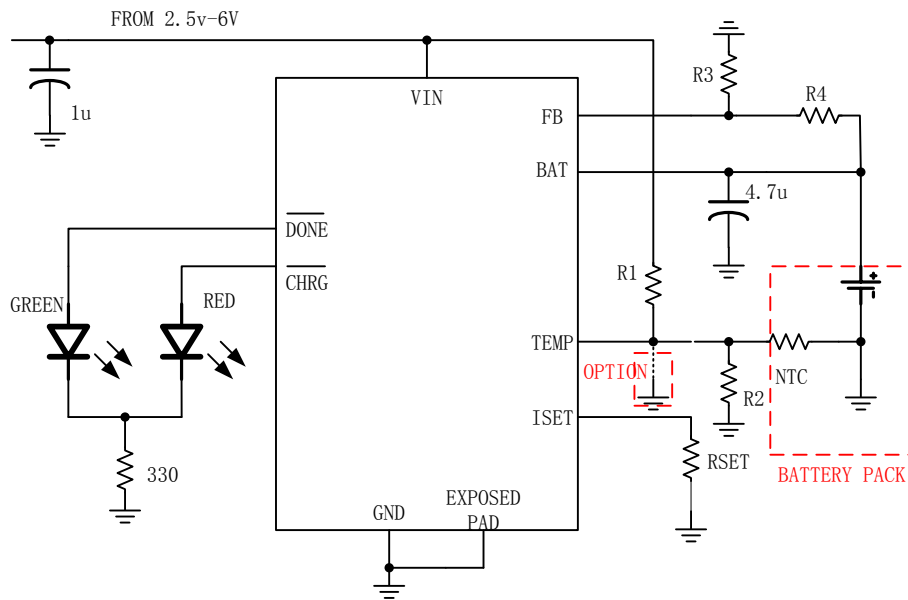


图 1

■ 功能框图

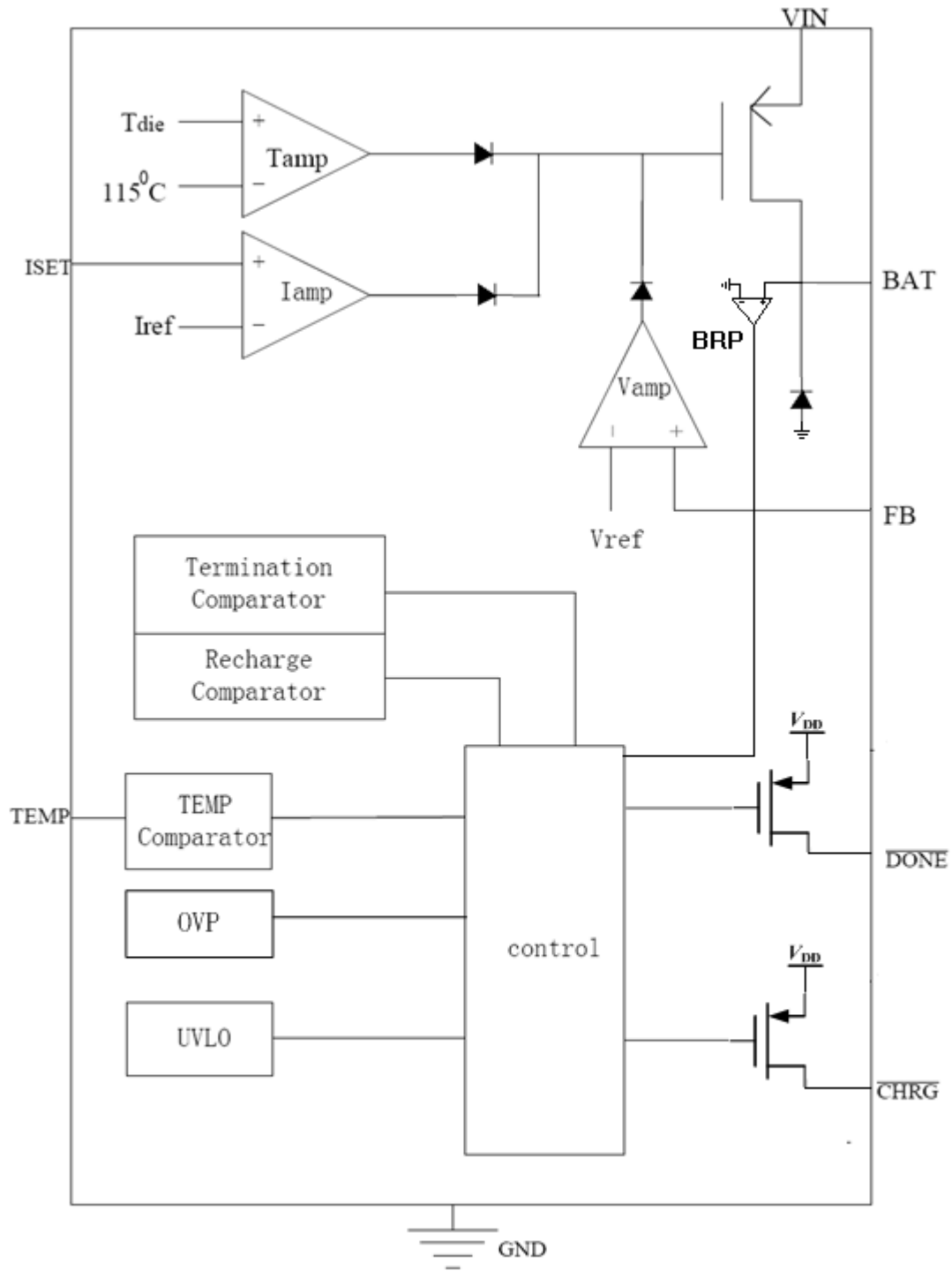


图 2

■ 电学特性参数

(Ta=25°C, 4.2V锂电池, 除非特殊指定)

参数	标号	条件	最低	典型	最高	单位
输入电压	Vcc		2.3		8.0	V
输入电流	Icc	Charge mode, Riset=2K		200	2000	μA
		Standby mode		200	500	μA
		Shutdown mode (Riset not connected, Vcc < Vbat or Vcc < Vuv)		25	90	μA
反馈电压	VFB	0°C ≤ TA ≤ 85°C, IBAT=40mA	1.212	1.225	1.238	V
BAT端电流	Ibat	Riset=10k, Current mode	90	100	110	mA
		Riset=1k, Current mode	900	1000	1100	mA
		Standby mode, Vbat=4.2V	0	-2.5	-15	μA
		Shutdown mode			±0.1	μA
		Sleep mode, Vcc=0V			±0.1	μA
涓流充电电流	Itrikl	Vbat < Vtrikl, Rprog=2k	90	100	110	mA
涓流充电极限电压	Vtrikl	Riset=2K, Vbat Rising	2.75	2.9	3.05	V
涓流充电迟滞电压	Vtrhys	Riset=2k	60	120	180	mV
电源低电闭锁阈值电压	Vuv	From Vcc low to high	2.1	2.3	2.5	V
电源低电阈值电压迟滞电压	Vuvhys		30	50	70	mV
手动关闭阈值电压	Vmsd	Iset pin rising	1.15	1.21	1.30	V
		Iset pin falling	0.9	1.0	1.1	V
Vcc-Vbat停止工作阈值电压	Vasd	Vcc from low to high	70	100	140	mV
		Vcc from high to low	5	30	50	mV
3C/10 终断阈值电流	Iterm	Riset=10k	20	30	40	mA
		Riset=2k	120	150	190	mA
PROG端电压	Vprog	Riset=2k, Current mode	0.93	1.0	1.07	V
电池反接消耗电流	IFBAT	VDD=5V, VBAT=-4.2V	-0.5	-0.7	-1	mA
DONE端最小输出电压	Vdone	Idone=5mA	Vcc-0.3V		Vcc+0.3V	V
CHRG端最小输出电压	Vchrg	Ichrg=5mA	Vcc-0.3V		Vcc+0.3V	V
电池再充电迟滞电压	Δ Vrecg	VFLOAT - VRECHRG		80	120	mV

应用信息

● 设置恒压充电电压

通过外部电阻，可以设定输出电压，考虑到精度要求，建议电阻采用 1%精度。恒定充电电压 VBAT 可以计算得到：

$$VBAT = VFB \times (1 + R4/R3)$$

● 设定充电电流

在恒流模式，计算充电电流的公式为： $ICH = 1000V / R_{ISET}$ 。其中，ICH 表示充电电流，单位为安培，R_{ISET} 表示 ISET 管脚到地的电阻，单位为欧姆。例如，如果需要 500 毫安的充电电流，可按下面的公式计算： $R_{ISET} = 1000V / 0.5A = 2K\Omega$

为了保证良好的稳定性和温度特性，R_{ISET} 建议使用精度为 1%的金属膜电阻。通过测量 ISET 管脚的电压可以检测充电电流。充电电流可以用下面的公式计算： $ICH = (V_{ISET} / R_{ISET}) \times 1000$

● 电池温度监测

为了防止电池温度过高或者过低对电池造成的损害，XT2059 内部集成有电池温度监测电路。电池温度监测是通过测量 TEMP 管脚的电压实现的，TEMP 管脚的电压是由电池内的 NTC 热敏电阻和一个电阻分压网络实现的，如图 2 所示。

XT2059 将 TEMP 管脚的电压同芯片内部的两个阈值 VLOW 和 VHIGH 相比较，以确认电池的温度是否超出正常范围。在 XT2059 内部，VLOW 被固定在 $30\% \times V_{IN}$ ，VHIGH 被固定在 $60\% \times V_{IN}$ 。如果 TEMP 管脚的电压 $V_{TEMP} < V_{LOW}$ 或者 $V_{TEMP} > V_{HIGH}$ ，则表示电池的温度太高或者太低，充电过程将被暂停；如果 TEMP 管脚的电压 VTEMP 在 VLOW 和 VHIGH 之间，充电周期则继续。

● 使能设计

通过控制 ISET 管脚电阻是否与地连接，可以达到关闭 XT2059 的功能。如图 3a 所示。

同时通过 TEMP 端口也可以实现关闭 XT2059 的功能。当外部电池不用 NTC 电阻时，可以通过单片机置 TEMP 端口电位为 0 来实现开启 XT2059，配置外部电阻 R1 和 R2 来实现关闭 XT2059。如图 3b 所示。

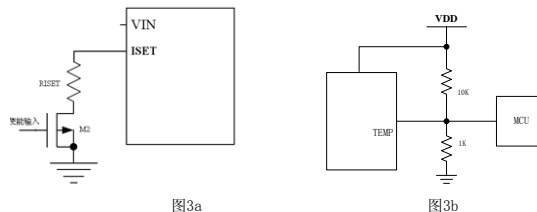


图 5. XT2059的使能设计

● 确定 R1 和 R2 的值

R1 和 R2 的值要根据电池的温度监测范围和热敏电阻的电阻值来确定，现举例说明如下：假设设定的电池温度范围为 $T_L \sim T_H$ ，（其中 $T_L < T_H$ ）；电池中使用的是负温度系数的热敏电阻（NTC）， R_{TL} 为其在温度 T_L 时的阻值， R_{TH} 为其在温度 T_H 时的阻值，则 $R_{TL} > R_{TH}$ ，那么，在温度 T_L 时，第一管脚 TEMP 端的电压为：

$$V_{TEMP_L} = \frac{R_2 // R_{TL}}{R_1 + R_2 // R_{TL}} \times V_{in}$$

在温度 T_H 时，第一管脚 TEMP 端的电压为：

$$V_{TEMP_H} = \frac{R_2 // R_{TH}}{R_1 + R_2 // R_{TH}} \times V_{in}$$

然后，由 $V_{TEMP_L} = V_{HIGH} = K2 \times V_{in} (K2 = 0.6)$

$$V_{TEMP_H} = V_{LOW} = K1 \times V_{in} (K1 = 0.3)$$

则可解得： $R1 = \frac{R_{TL}R_{TH}(K2 - K1)}{(R_{TL} - R_{TH})K1K2}$

$$R2 = \frac{R_{TL}R_{TH}(K2 - K1)}{R_{TL}(K1 - K1K2) - R_{TH}(K2 - K1K2)}$$

同理，如果电池内部是正温度系数（PTC）的热敏电阻，则 $R_{TH} > R_{TL}$ ，我们可以计算得到：

$$R1 = \frac{R_{TL}R_{TH}(K2 - K1)}{(R_{TH} - R_{TL})K1K2}$$

$$R2 = \frac{R_{TL}R_{TH}(K2 - K1)}{R_{TH}(K1 - K1K2) - R_{TL}(K2 - K1K2)}$$

从上面的推导中可以看出，待设定的温度范围与电源电压 V_{IN} 是无关系的，仅与 $R1$ 、 $R2$ 、 R_{TH} 、 R_{TL} 有关；其中， R_{TH} 、 R_{TL} 可通过查阅相关的电池手册或通过实验测试得到。

在实际应用中，若只关注某一端的温度特性，比如过热保护，则 $R2$ 可以不用，而只用 $R1$ 即可。 $R1$ 的推导也变得十分简单，在此不再赘述。

● 漏极开路状态指示输出端

XT2059 有两个漏极开路状态指示端，CHAG 和 DONE，这两个状态指示端可以驱动发光二极管或单片机端口。CHAG 用来指示充电状态，在充电时，CHAG 为高电平；DONE 用来指示充电结束状态，当充电结束时，DONE 为高电平。当电池的温度处于正常温度范围之外超过 0.15 秒时，CHAG 和 DONE 管脚都输出高阻态。

当电池没有接到充电器时，充电器很快将输出电容充电到恒压充电电压值，由于分压电阻耗电，BAT 管脚的电压将慢慢下降到再充电阈值，这样在 BAT 管脚形成一个纹波电压为 80mv 的波形，同时 CHAG 输出脉冲信号表示没有安装电池。当电池连接端 BAT 管脚的外接电容为 4.7μF 时，脉冲的周期大约为 2Hz。

下表列出了 CHAG 和 DONE 管脚在各种情况的状态：

状态	充电	充满	无电池	出错
CHRG	常亮	常灭	闪烁	常灭
DONE	常灭	常亮	常亮	常灭

注： 1、无电池时CHAG闪烁的频率跟外接电容有关，一般建议4.7μF，电容越大闪烁频率越小。
2、出错的情况有：超出工作温度范围（温度过高或过低），Iset 端悬空， $V_{in} < V_{bat}$, $V_{in} < 3.8V$, D电池接反等。

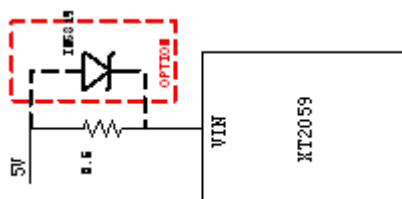
● 大电流输出设计

由于 XT2059 采用了内部恒定功率技术，因此当输入 V_{IN} 和 BAT 压差过大时，会导致最大电流的 BAT 电压区间变小，从而充电时间会变长，为了使最大电流充电的区间变大，可以通过外置电阻或者肖特基的方法来实现。

假设 XT2059 的 SOP8/PP 封装内部最大允许功率为 1.2W，充电最大电流设置为 1.2A，输入为 5V。如果采用的是电阻，我们假设采用的是 0.5 欧姆（1W）电阻，在大电流充电时，电阻上的压降为 $0.5 * 1.2 = 0.6V$ ，XT2059 的真正工作电压为 4.4V。于是，在此状态下， $(V_{IN} - V_{BAT}) * 1.2 < 1.2W$ ，因此 $V_{BAT} > 3.4V$ ，电池电压为 3.4V 以上都支持 1.2A 充电，低于 3.4V，则 XT2059 会自动减小充电电流以维持芯片内部功率平衡。

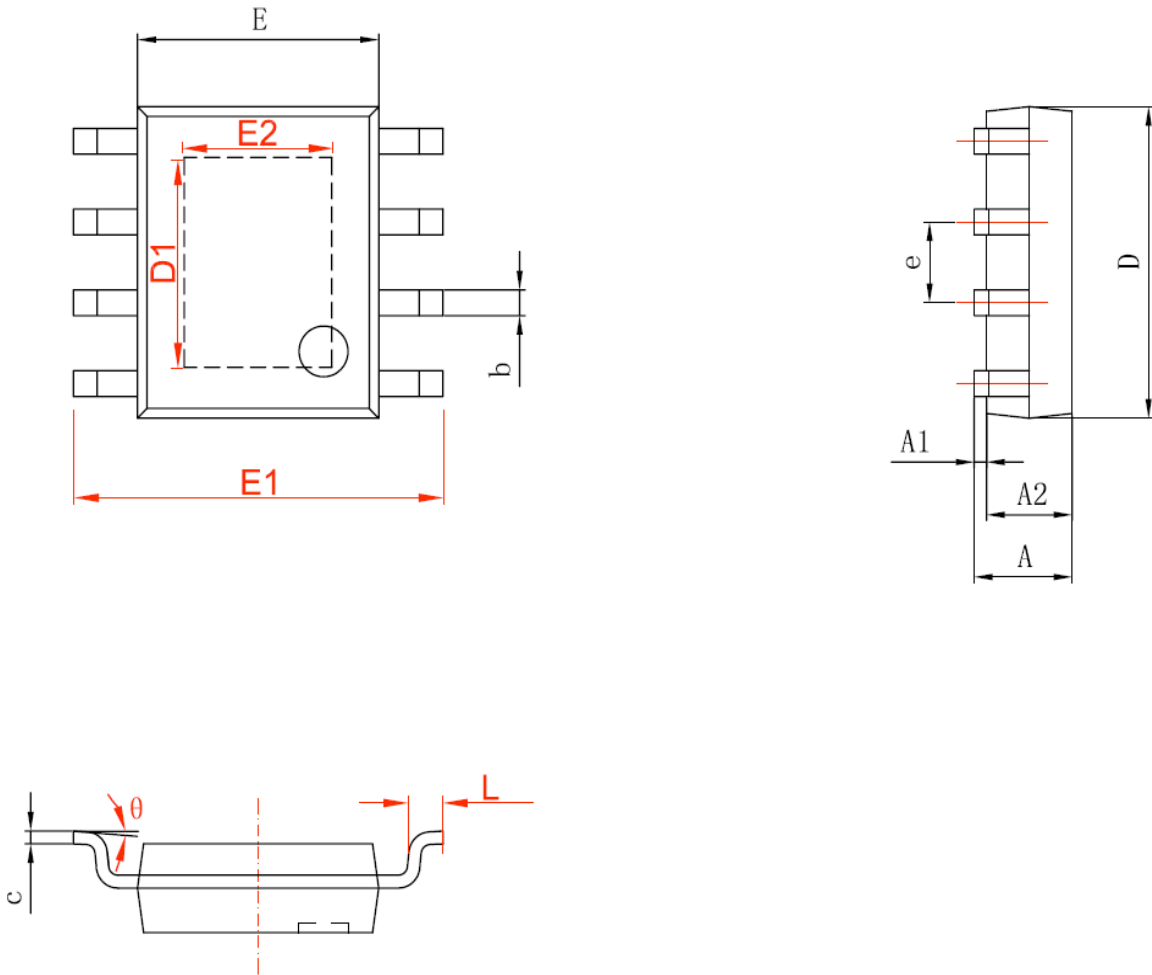
如果采用的是肖特基，根据肖特基在不同电流下的压降可以做出类似的计算。

另外在大电流应用中需要注意 XT2059 在 PCB 布线设计时，必须考虑增加 EXPOSED PAD 的面积，并将 EXPOSED PAD 与 GND 相连，以此提高散热性能，保证芯片稳定工作。



■ 封装信息

- eSOP-8/PP



字符	Dimensions In Millimeters		Dimensions In Inches	
	Min	Max	Min	Max
A	1.350	1.750	0.053	0.069
A1	0.050	0.150	0.002	0.006
A2	1.350	1.550	0.053	0.061
b	0.330	0.510	0.013	0.020
c	0.170	0.250	0.007	0.010
D	4.700	5.100	0.185	0.200
D1	3.202	3.402	0.126	0.134
E	3.800	4.000	0.150	0.157
E1	5.800	6.200	0.228	0.244
E2	2.313	2.513	0.091	0.099
e	1.270 (BSC)		0.050 (BSC)	
L	0.400	1.270	0.016	0.050
θ	0°	8°	0°	8°

X-ON Electronics

Largest Supplier of Electrical and Electronic Components

Click to view similar products for [Battery Management](#) category:

Click to view products by [NATLINEAR](#) manufacturer:

Other Similar products are found below :

[LV5117AV-TLM-H](#) [VN5R003HTR-E](#) [NCP1855FCCT1G](#) [FAN54063UCX](#) [NCP367DPMUEBTBG](#) [LC05132C01NMTTTG](#) [ISL78714ANZ](#)
[CM1104-EH](#) [CM1104-DBB](#) [CM1104-MBB](#) [XC6801A421MR-G](#) [ISL95521BHRZ](#) [ISL95521BIRZ](#) [MP2639AGR-P](#) [S-82D1AAE-A8T2U7](#)
[S-82D1AAA-A8T2U7](#) [S-8224ABA-I8T1U](#) [MC33772CTA1AE](#) [MC33772CTC0AE](#) [BQ28Z610DRZR-R1](#) [MCP73832-4ADI/MC](#)
[MCP73832T-2DCIMC](#) [MCP73833T-AMIMF](#) [MCP73833T-AMI/UN](#) [MCP73838-NVI/MF](#) [MCP73213-A6BI/MF](#) [MCP73831-2ACI/MC](#)
[MCP73831T-2ATIMC](#) [MCP73832-2ACI/MC](#) [MCP73832T-3ACIMC](#) [MCP73833T-FCI/MF](#) [MCP73853-IML](#) [BQ25895RTWR](#)
[BQ29704DSER](#) [BQ78Z100DRZR](#) [ISL78610ANZ](#) [FAN5403UCX](#) [NCP367DPMUECTBG](#) [FAN54015BUCX](#) [MAX8934BETI+](#)
[BQ24311DSGR](#) [BQ25100HYFPR](#) [BQ29707DSER](#) [MAX17048G+T10](#) [BQ24130RHLR](#) [BQ25120AYFPR](#) [BQ29703DSER](#) [BQ771807DPJR](#)
[BQ25120AYFPT](#) [MAX17055ETB+T](#)