

1.0A 具有 USB 接口兼容的线性电池管理芯片

■ 产品概述

XT4077 是对单节可充电锂电池进行恒流/恒压充电的充电器电路元器件。该器件内部包括功率晶体管，应用时不需要外部的电流检测电阻和阻流二极管。XT4077 只需要极少的外围元器件，并且符合 USB 总线技术规范，非常适合于便携式应用的领域。

热调制电路可以在器件的功耗比较大或者环境温度比较高的时候将芯片温度控制在安全范围内。内部固定的恒压充电电压为 4.2V，也可以通过一个外部的电阻调节。充电电流通过一个外部电阻设置。当输入电压（交流适配器或者 USB 电源）掉电时，XT4077 自动进入低功耗的睡眠模式，此时电池的电流消耗小于 0.1 μ A。当电池电压高于输入电压时，自动关闭内置功率 MOSFET。其它功能包括输入电压过低锁存，自动再充电，电池温度监控以及充电状态/充电结束状态指示等功能。XT4077 可以通过使能引脚关断充电，关断状态下芯片的静态功耗在 20 μ A 以下；

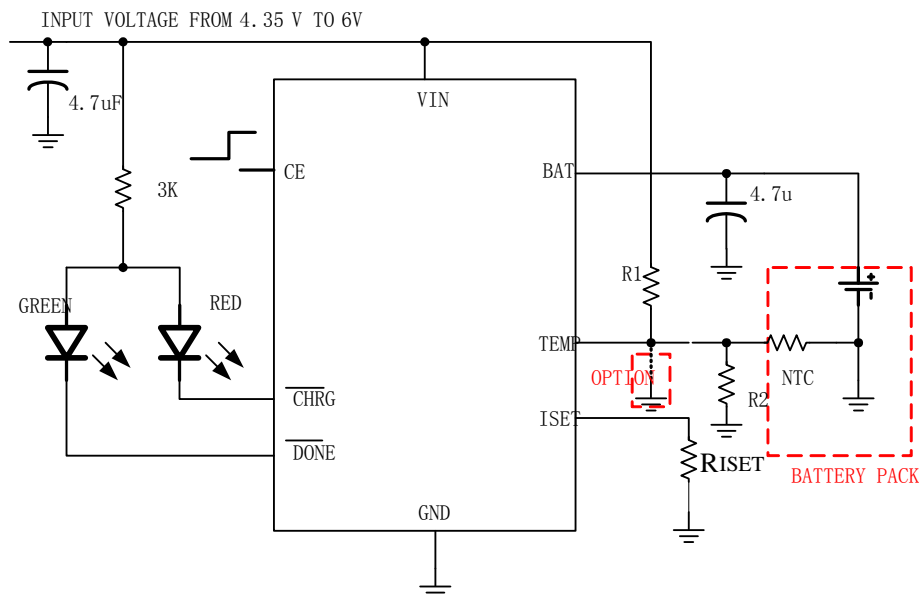
XT4077 采用散热增强型的 8 管脚小外形封装 ESOP8。

■ 用途

- 移动电话
- 数码相机
- MP4 播放器
- 蓝牙应用
- 电子词典

■ 典型电路

- 恒流/恒压电压 4.2V 充电应用



- 便携式设备
- 各种充电器
- 移动电源

■ 产品特点

- 可编程使充电电流可达 1.0A
- 不需要外部 MOSFET，传感电阻和阻流二极管
- 小的尺寸实现对锂离子电池的完全线性充电管理
- 恒电流/恒电压运行和热度调节使得电池管理效力最高，没有热度过高的危险
- 从 USB 接口管理单片锂离子电池
- 充电电流输出监控
- 充电状态指示标志和充满状态标志
- 1/10 充电电流终止
- 自动再充电
- 停止工作时提供 40 μ A 电流
- 2.9V 涓流充电阈值电压
- 软启动限制浪涌电流
- 当拔掉 VIN 时，IC 不消耗电池能量
- 采用 ESOP8 以及客户订制的封装形式

■ 封装

- ESOP8

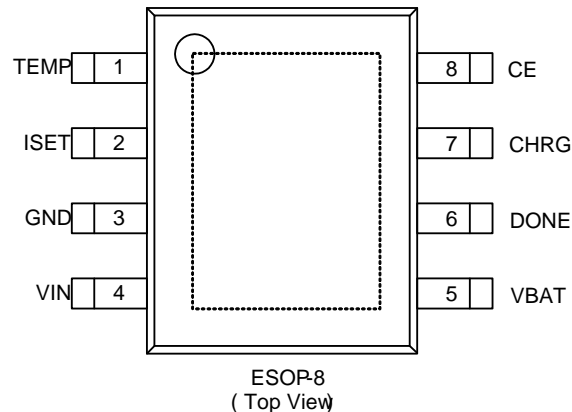
图 1

■ 订购信息

XT4077①②③④⑤-⑥

| 标号 | 描述 | 标记 | 描述 |
|----|--------------|----|-------|
| ① | 类型 | X | 无涓流充电 |
| | | Y | 有涓流充电 |
| ② | 调整器输出电压的第一部分 | 0 | 4.0 |
| | | 1 | 4.1 |
| | | 2 | 4.2 |
| ③ | 调整器输出电压的第二部分 | A | ②00 |
| | | B | ②25 |
| | | C | ②50 |
| | | D | ②75 |
| ④ | 封装类型 | S | ESOP8 |
| ⑤ | 器件方向 | R | 正面 |
| | | L | 反面 |
| ⑥ | 表示绿料生产 | G | 绿料 |

■ 引脚配置



■ 引脚功能

- **TEMP (引脚1):** 将TEMP管脚接到电池的NTC传感器的输出端。如果TEMP管脚的电压小于输入电压的30%或者大于输入电压的60%，意味着电池温度过低或过高，则充电将被暂停。如果TEMP在输入电压的30%和60%之间，则电池故障状态将被清除，充电将继续。
- **ISET (引脚2):** 充电电流编程，充电电流监控和关闭端。充电电流由一个精度为1%的接到地的电阻控制。在恒定充电电流状态时，此端口提供1V的电压。在所有状态下，此端口电压都可以用下面的公式测算充电电流。

$$I_{BAT} = (V_{ISET}/R_{ISET}) \times 960$$

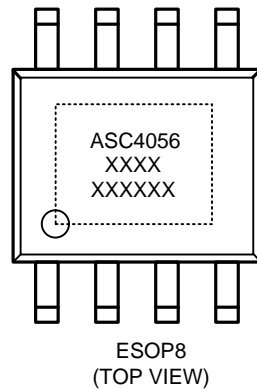
ISET 端口也可用来关闭充电器。把编程电阻同地端分离，芯片内部可以通过上拉的 3μA 电流源拉高 ISET 端口电压。当达到 1.21V 的极限停工电压值时，充电器进入停止工作状态，充电结束，输入电流降至 25μA。此端口夹断电压大约 2.4V。通过使 ISET 电阻和地端结合，充电器回到正常状态。

- **GND (引脚3):** 接地端, EXPOSED 管脚也需要跟引脚 3 相连。

- **VIN (引脚4):** 提供正电压输入。VIN管脚必须有至少1 μ F的旁路电容。当VIN降到BAT端电压30mV以内时，XT4077停止充电，此时BAT端口的消耗电流小于0.1 μ A。
- **BAT (引脚5):** 将电池的正端连接到此管脚。在充满时，如果VIN没有移除，BAT消耗电流大约为2 μ A。在充电过程中，如果移除VIN，则BAT管脚的消耗电流小于0.1 μ A。
- **DONE (引脚6):** 当充电结束时，DONE管脚被内部开关拉到低电平，表示充电已经结束；否则DONE管脚处于高阻态。
- **CHRG (引脚7):** 当充电器向电池充电时，CHRG管脚被内部开关拉到低电平，表示充电正在进行；否则CHRG管脚处于高阻态。
- **CE (引脚8):** 此管脚可以控制芯片是否充电，接高电平使能充电，低电平关断充电，关断充电后芯片的静态功耗在20 μ A以下；

打印信息

- ESOP8



第二行跟第三行表示版本号和质量信息，由生产定义。

绝对最大额定值

| 参数 | 标号 | 最大额定值 | 单位 |
|----------|------------|--------------------|----|
| 输入电压 | V_{CC} | -0.3~+7 | V |
| ISET 端电压 | V_{ISET} | -0.3~ $V_{IN}+0.3$ | |
| BAT 端电压 | V_{bat} | -0.3~6 | |
| DONE 端电压 | V_{done} | -0.3~+7 | |
| CHAG 端电压 | V_{chrg} | -0.3~+7 | |
| CE 端电流 | V_{CE} | 1500 | mA |
| 工作外围温度 | T_{opa} | -40~+85 | °C |
| 存储温度 | T_{str} | -65~+125 | |

注意： 绝对最大额定值是指在任何条件下都不能超过的额定值。万一超过此额定值，有可能造成产品劣化等物理性损伤。

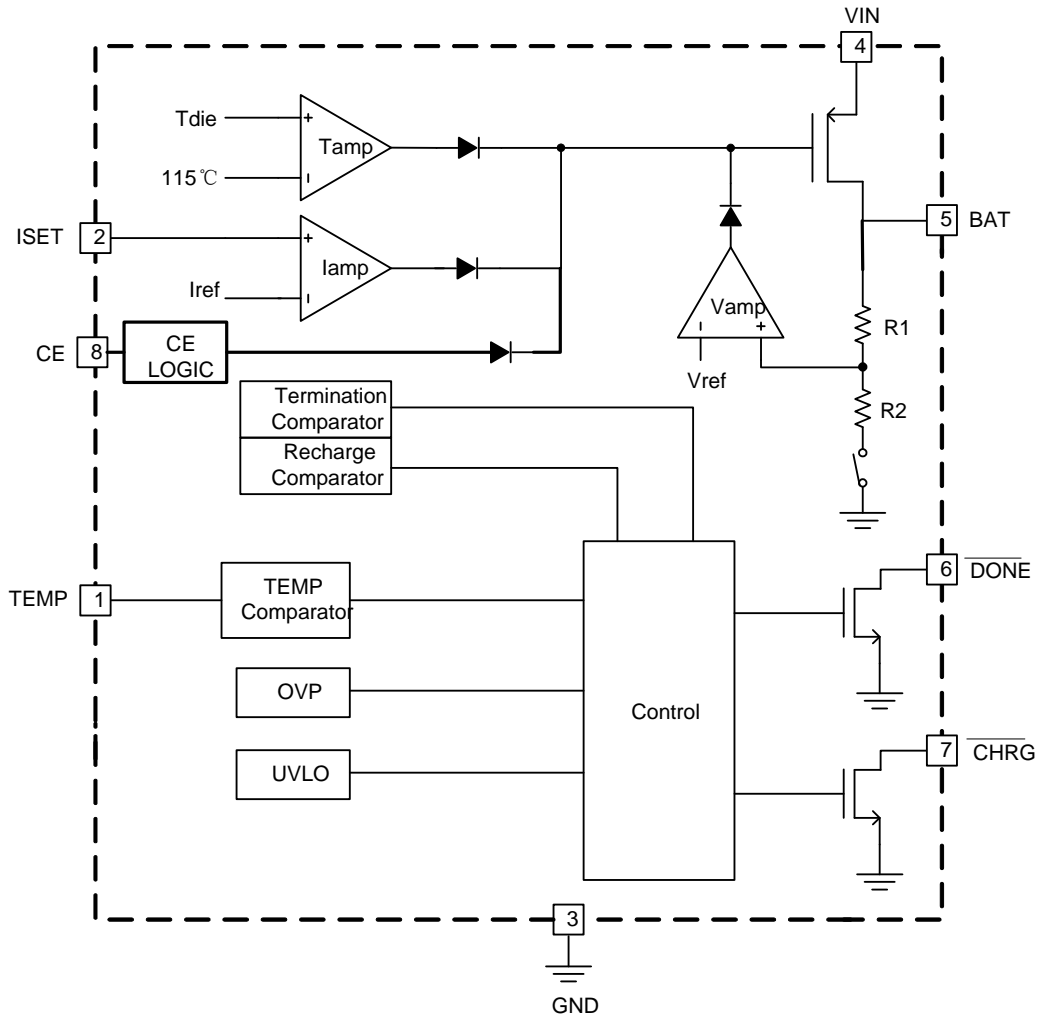
功能框图


图 3

电学特性参数

(Ta=25°C, 除非特殊指定)

| 参数 | 标号 | 条件 | 最低 | 典型 | 最高 | 单位 |
|--------|--------|---|------|-----|------|----|
| 输入电压 | Vcc | - | 4.25 | - | 6.5 | V |
| 输入电流 | Icc | Charge mode, Riset=10K | - | 200 | 2000 | μA |
| | | Standby mode | - | 20 | 30 | μA |
| | | Shutdown mode1 (Riset not connected, Vcc < Vbat or Vcc < Vuv) | - | 50 | 100 | μA |
| | | Shutdown mode1 (CE=0) | - | 20 | - | μA |
| 输出控制电压 | Vfloat | 0°C ≤ TA ≤ 85°C, IBAT=40mA | 4.16 | 4.2 | 4.25 | V |

| | | | | | | |
|------------------|---------------------|-----------------------------------|------|------|------|----|
| BAT端电流 | I _{bat} | Riset=10k,Current mode | 86 | 96 | 106 | mA |
| | | Riset=1k,Current mode | 882 | 960 | 1038 | mA |
| | | Standby mode,Vbat=4.2V | 0 | -2.5 | -6 | μA |
| | | Shutdown mode | - | - | 1 | μA |
| | | Sleep mode,Vcc=0V | - | - | 0.1 | μA |
| 涓流充电电流 | I _{trikl} | Vbat<V _{trikl} ,Rprog=2k | 76 | 96 | 116 | mA |
| 涓流充电极限电压 | V _{trikl} | Riset=10K, Vbat Rising | 2.8 | 2.9 | 3.0 | V |
| 涓流充电迟滞电压 | V _{trhys} | Riset=10k | 60 | 80 | 120 | mV |
| 电源低电闭锁阈值电压 | V _{uv} | From Vcc low to high | 3.7 | 3.8 | 3.93 | V |
| 电源低电阈值电压迟滞电压 | V _{uvhys} | - | 150 | 200 | 300 | mV |
| 手动关闭阈值电压 | V _{msd} | Iset pin rising | 1.15 | 1.21 | 1.30 | V |
| | | Iset pin falling | 0.9 | 1.0 | 1.1 | V |
| Vcc-Vbat停止工作阈值电压 | V _{asd} | Vcc from low to high | 70 | 100 | 140 | mV |
| | | Vcc from high to low | 5 | 30 | 50 | mV |
| C/10 终断阈值电流 | I _{term} | Riset=10k | 8 | 10 | 12 | mA |
| | | Riset=2k | 40 | 50 | 65 | mA |
| PROG端电压 | V _{prog} | Riset=10k, Current mode | 0.93 | 1.0 | 1.07 | V |
| DONE端最小输出电压 | V _{done} | I _{done} =5mA | - | 0.35 | 0.6 | V |
| CHRG端最小输出电压 | V _{chrg} | I _{chrg} =5mA | - | 0.35 | 0.6 | V |
| 电池再充电迟滞电压 | Δ V _{recg} | VFLOAT - VRECHRG | - | 150 | 200 | mV |

应用信息

● 设定充电电流

在恒流模式，计算充电电流的公式为： $I_{SET} = 960V / R_{ISET}$ 。其中， I_{SET} 表示充电电流，单位为安培， R_{ISET} 表示 ISET 管脚到地的电阻，单位为欧姆。例如，如果需要 500 毫安的充电电流，可按下面的公式计算： $R_{ISET} = 960V / 0.5A = 1.98K\Omega$

为了保证良好的稳定性和温度特性， R_{ISET} 建议使用精度为 1% 的金属膜电阻。

● 同时应用 USB 和交流电适配器充电

XT4077 不但可以利用 USB 接口为电池充电，也可以利用墙上适配器为电池充电。图 4 示出一个同时使用 USB 接口和交流电适配器通过 XT4077 对电池进行充电的例子，当二者共同存在时，交流电适配器具有优先权。M1 为 P 沟道 MOSFET，M1 用来阻止电流从墙上适配器流入 USB 接口，肖特基二极管 D1 可防止 USB 接口通过 1K 电阻消耗能量。

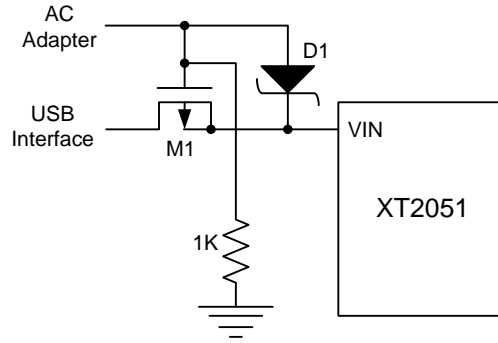


图 4. 同时使用交流电适配器和 USB 接口

● 电池温度监测

为了防止电池温度过高或者过低对电池造成的损害，XT4077 内部集成有电池温度监测电路。电池温度监测是通过测量 TEMP 管脚的电压实现的，TEMP 管脚的电压是由电池内的 NTC 热敏电阻和一个电阻分压网络实现的，如图 3 所示。

XT4077 将 TEMP 管脚的电压同芯片内部的两个阈值 V_{LOW} 和 V_{HIGH} 相比较，以确认电池的温度是否超出正常范围。在 XT4077 内部， V_{LOW} 被固定在 $30\% \times V_{IN}$ ， V_{HIGH} 被固定在 $60\% \times V_{IN}$ 。如果 TEMP 管脚的电压 $V_{TEMP} < V_{LOW}$ 或者 $V_{TEMP} > V_{HIGH}$ ，则表示电池的温度太高或者太低，充电过程将被暂停；如果 TEMP 管脚的电压 V_{TEMP} 在 V_{LOW} 和 V_{HIGH} 之间，充电周期则继续。

● 确定 R1 和 R2 的值

R1 和 R2 的值要根据电池的温度监测范围和热敏电阻的电阻值来确定，现举例说明如下：假设设定的电池温度范围为 $T_L \sim T_H$ ，（其中 $T_L < T_H$ ）；电池中使用的是负温度系数的热敏电阻（NTC）， R_{TL} 为其在温度 T_L 时的阻值， R_{TH} 为其在温度 T_H 时的阻值，则 $R_{TL} > R_{TH}$ ，那么，在温度 T_L 时，第一管脚 TEMP 端的电压为：

$$V_{TEMP_L} = \frac{R_2 // R_{TL}}{R_1 + R_2 // R_{TL}} \times V_{in}$$

在温度 T_H 时，第一管脚 TEMP 端的电压为：

$$V_{TEMP_H} = \frac{R_2 // R_{TH}}{R_1 + R_2 // R_{TH}} \times V_{in}$$

然后，由 $V_{TEMP_L} = V_{HIGH} = K_2 \times V_{in} (K_2 = 0.6)$

$$V_{TEMP_H} = V_{LOW} = K_1 \times V_{in} (K_1 = 0.3)$$

则可解得：

$$R_1 = \frac{R_{TL}R_{TH}(K_2 - K_1)}{(R_{TL} - R_{TH})K_1K_2}$$

$$R_2 = \frac{R_{TL}R_{TH}(K_2 - K_1)}{R_{TL}(K_1 - K_1K_2) - R_{TH}(K_2 - K_1K_2)}$$

同理，如果电池内部是正温度系数（PTC）的热敏电阻，则 $R_{TH} > R_{TL}$ ，我们可以计算得到：

$$R_1 = \frac{R_{TL}R_{TH}(K_2 - K_1)}{(R_{TH} - R_{TL})K_1K_2}$$

$$R_2 = \frac{R_{TL}R_{TH}(K_2 - K_1)}{R_{TH}(K_1 - K_1K_2) - R_{TL}(K_2 - K_1K_2)}$$

从上面的推导中可以看出，待设定的温度范围与电源电压 V_{IN} 是无关的，仅与 R_1 、 R_2 、 R_{TH} 、 R_{TL} 有关；其中， R_{TH} 、 R_{TL} 可通过查阅相关的电池手册或通过实验测试得到。

在实际应用中，若只关注某一端的温度特性，比如过热保护，则 R_2 可以不用，而只用 R_1 即可。 R_1 的推导也变得十分简单，在此不再赘述。

● 漏极开路状态指示输出端

XT4077 有两个漏极开路状态指示端，CHRG 和 DONE，这两个状态指示端可以驱动发光二极管或单片机端口。CHRG 用来指示充电状态，在充电时，CHRG 为低电平；DONE 用来指示充电结束状态，当充电结束时，DONE 为低电平。当电池的温度处

于正常温度范围之外超过 0.15 秒时，CHAG 和 DONE 管脚都输出高阻态。

当电池没有接到充电器时，充电器很快将输出电容充电到恒压充电电压值，由于电池电压 Kelvin 检测 BAT 管脚的漏电流，BAT 管脚的电压将慢慢下降到再充电阈值，这样在 BAT 管脚形成一个纹波电压为 150mV 的波形，同时 CHAG 输出脉冲信号表示没有安装电池。当电池连接端 BAT 管脚的外接电容为 4.7μF 时，脉冲的周期大约为 2Hz。

下表列出了 CHAG 和 DONE 管脚在各种情况的状态：

| 状态 | 充电 | 充满 | 无电池 | 出错 |
|------|----|----|-----|----|
| CHAG | 常亮 | 常灭 | 闪烁 | 常灭 |
| DONE | 常灭 | 常亮 | 常亮 | 常灭 |

- 注： 1、无电池时CHAG闪烁的频率跟外接电容有关，一般建议4.7μF，电容越大闪烁频率越小。
 2、出错的情况有：超出工作温度范围（温度过高或过低），Iset 端悬空，Vin<Vbat,Vin<3.8V等。

● 大电流输出设计

由于 XT4077 采用了内部恒定功率技术，因此当输入 VIN 和 BAT 压差过大时，会导致最大电流的 BAT 电压区间变小，从而充电时间会变长，为了使最大电流充电的区间变大，可以通过外置电阻或者肖特基的方法来实现。

假设 XT4077 的 ESOP8 封装内部最大允许功率为 1.2W，充电最大电流设置为 1.0A。如果采用的是电阻，我们假设采用的是 0.5 欧姆（1W）电阻，在大电流充电时，电阻上的压降为 $0.5 \times 1.0 = 0.5V$ ，XT4077 的真正工作电压为 4.4V。于是，在此状态下， $(V_{IN} - V_{BAT}) \times 1.0 < 1.2W$ ，因此 $V_{BAT} > 3.4V$ ，电池电压为 3.4V 以上都支持 1.0A 充电，低于 3.4V，则 XT4077 会自动减小充电电流以维持芯片内部功率平衡。

如果采用的是肖特基，根据肖特基在不同电流下的压降可以做出类似的计算。

另外在大电流应用中需要注意 XT4077 在 PCB 布线设计时，必须考虑增加 EXPOSED PAD 的面积，并将 EXPOSED PAD 与 GND 相连，以此提高散热性能，保证芯片稳定工作。

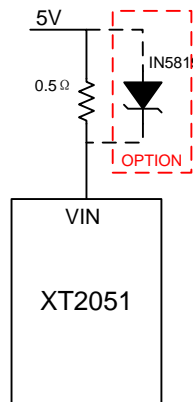
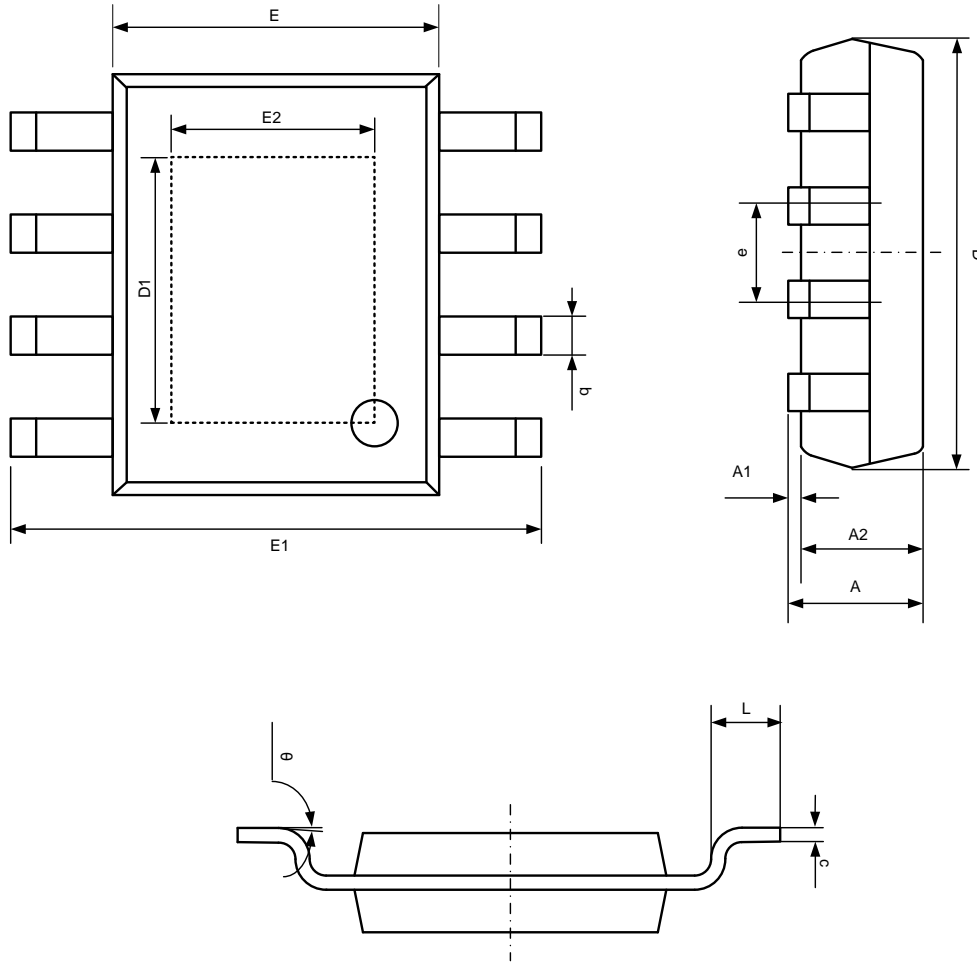


图 6

封装信息

● ESOP8



| Symbol | Dimensions In Millimeters | | Dimensions In Inches | |
|--------|---------------------------|-------|----------------------|-------|
| | Min | Max | Min | Max |
| A | 1.350 | 1.750 | 0.053 | 0.069 |
| A1 | 0.050 | 0.150 | 0.002 | 0.006 |
| A2 | 1.350 | 1.550 | 0.053 | 0.061 |
| b | 0.330 | 0.510 | 0.013 | 0.020 |
| c | 0.170 | 0.250 | 0.007 | 0.010 |
| D | 4.700 | 5.100 | 0.185 | 0.200 |
| D1 | 3.202 | 3.420 | 0.126 | 0.134 |
| E | 3.800 | 4.000 | 0.150 | 0.157 |
| E1 | 5.800 | 6.200 | 0.228 | 0.244 |
| E2 | 2.313 | 2.513 | 0.091 | 0.099 |
| e | 1.270(BSC) | | 0.050(BSC) | |
| L | 0.400 | 1.270 | 0.016 | 0.050 |
| θ | 0° | 8° | 0° | 8° |

X-ON Electronics

Largest Supplier of Electrical and Electronic Components

Click to view similar products for [Battery Management](#) category:

Click to view products by [NATLINEAR](#) manufacturer:

Other Similar products are found below :

[NCP1851BFCCT1G](#) [NCP1855FCCT1G](#) [FAN54063UCX](#) [MP2615GQ-P](#) [LC05132C01NMTTTG](#) [ISL95522HRZ](#) [BD8665GW-E2](#)
[ISL9538HRTZ](#) [ISL95522AIRZ](#) [S-82D1AAA-A8T2U7](#) [S-8224ABA-I8T1U](#) [MP2615CGQ-P](#) [ISL6251HRZ](#) [ISL6253HRZ](#) [ISL6292-2CR3](#)
[ISL6292BCRZ-T](#) [ISL6299AIRZ](#) [ISL9211AIRU58XZ-T](#) [ISL9214IRZ](#) [ISL9220IRTZ-T](#) [FAN54161UCX](#) [SY6982CQDC](#)
[IP6566_AC_30W_ZM](#) [WS3221C-6/TR](#) [ADBMS1818ASWAZ-RL](#) [ADBMS6815WCSWZ](#) [ML5245-005AMBZ07CX](#) [BQ25672RQMR](#)
[ADBMS1818ASWZ-R7](#) [KA49503A-BB](#) [SC33771CTA1MAE](#) [BQ24060DRCR](#) [BQ7695202PFBR](#) [BQ21080YBGR](#) [BQ771809DPJR](#)
[BQ24179YBGR](#) [BQ7693002DBTR](#) [TP4586](#) [FM2119L](#) [FM1623A](#) [DW01](#) [BQ25172DSGR](#) [DW01S](#) [TP4054](#) [MP2723GQC-0000-Z](#)
[MP26124GR-Z](#) [MP2664GG-0000-Z](#) [MP26029GTF-0000-Z](#) [MP2695GQ-0000-Z](#) [XB5608AJ](#)