

BM94-40A



产品特性

- ◆ 最大切换电流达50A;
- ◆ 多种安装方式可选;
- ◆ 多种罩壳可选.
- ◆ 外形尺寸:28*28*25mm&28*28*25+16mm

订货标记示例

	BM94	-12VDC	-C	-b	R	40A
产品型号						
线圈额定电压: 6,12,24V(DC)						
触点形式: A:常开型 B:常闭型 C:转换型						
安装形式: 无:插入式 b:PCB式						
R: 加电阻 D:加二极管 无:标准式						
触点电流: 40A						

触点参数

触点形式		1A,1B,1C	
触点材料		银合金	
触点负载 (阻性)		NO:50A 14VDC,40A 14VDC	
		NC:30A 14VDC	
最大切换功率		700W	
最大切换电压		75VDC	
接触电阻		≤50mV (10A时)	IEC 61810-7中第4.12条
寿命	电气	10 ⁵	IEC 61810-7中第4.30条
	机械	10 ⁷	IEC 61810-7中第4.31条

线圈参数

规格序号	线圈电压 (VDC)		线圈电阻 R(1 ± 10%) Ω	吸合电压 VDC(最大) (额定电压的65%)	释放电压 VDC(最小) (额定电压的10%)	线圈功率 (W)	动作时间 (ms)	释放时间 (ms)
	额定	最大						
006-160	6	7.8	22.5	3.90	0.60	1.60	≤7	≤5
012-160	12	15.6	90	7.80	1.20			
024-160	24	31.2	360	15.60	2.40			
006-190	6	7.8	19	3.90	0.60	1.90		
012-190	12	15.6	75.7	7.80	1.20			
024-190	24	31.2	303	15.60	2.40			

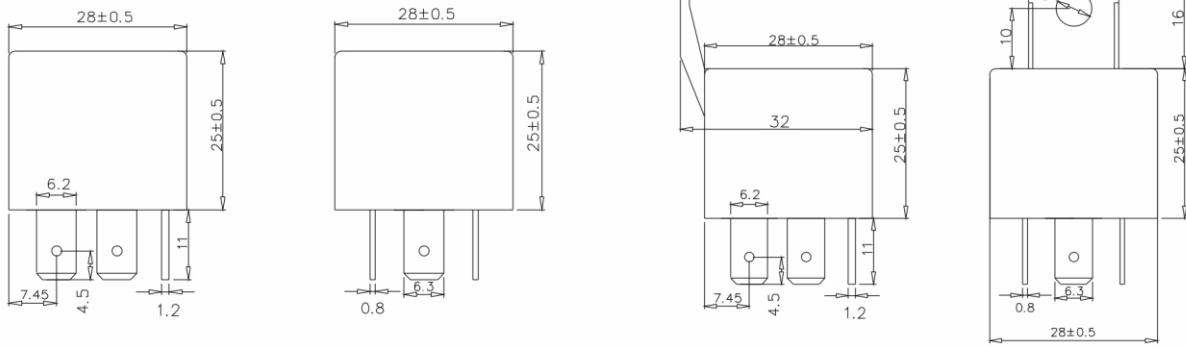
性能参数

绝缘电阻	最小100MΩ (500VDC)		IEC 60255-5中第7条
介质耐压	断开触点间	50/60Hz 500V 1min	IEC 60255-5中第6条
	触点与线圈间	50/60Hz 500V 1min	IEC 60255-5中第6条
耐冲击	稳态10G,极限100G		IEC 68-2-27 试验Ea
抗振性	稳态10—500Hz, 5.0G; 极限10—500Hz, 5.0G		IEC 68-2-6 试验Fc
引出端强度	8N 4N(PC式)		IEC 68-2-21 试验Ua2
环境温度	-40℃ ~ 125℃ (不结冰)		
相对湿度	85%(40℃)		IEC 68-2-3 试验Ca
重量	36g		

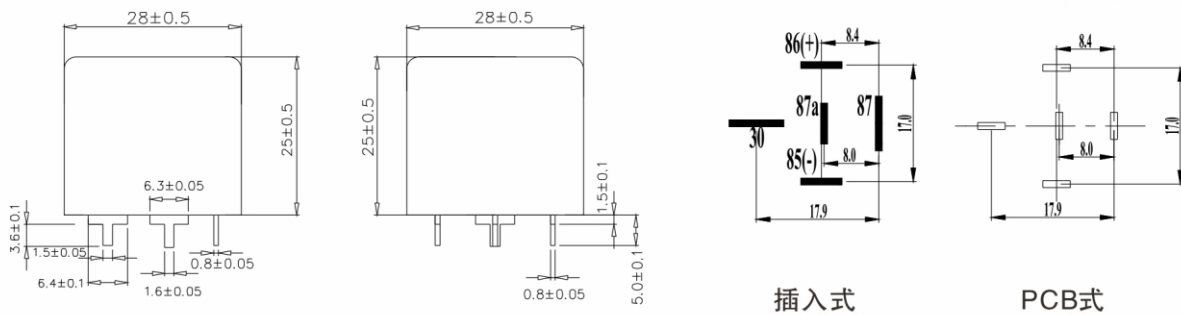
外形图、接线图和安装孔尺寸

单位：mm

外形尺寸图



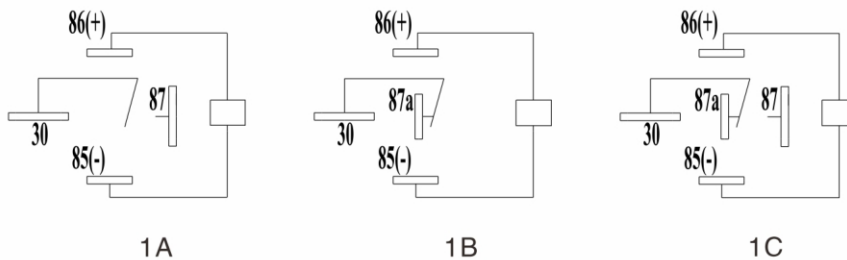
安装孔尺寸 (底视图)



插入式

PCB式

接线图



1A

1B

1C

备注：(1) 产品部分外形尺寸未注尺寸公差,当外形尺寸 $\leq 1\text{mm}$,公差为 $\pm 0.2\text{mm}$;当外形尺寸在 $(1 \sim 5)\text{mm}$ 之间时,公差为 $\pm 0.3\text{mm}$;当外形尺寸 $> 5\text{mm}$ 时,公差为 $\pm 0.4\text{mm}$;
(2) 安装孔尺寸中未注公差为 $\pm 0.1\text{mm}$

声明：本产品规格书仅供客户使用时参考,若有更改,恕不另行通知。

X-ON Electronics

Largest Supplier of Electrical and Electronic Components

Click to view similar products for [General Purpose Relays](#) category:

Click to view products by [NBC manufacturer](#):

Other Similar products are found below :

[APF30318](#) [JVN1AF-4.5V-F](#) [PCN-105D3MHZ](#) [5JO-10000S-SIL](#) [5JO-1000CD-SIL](#) [5JO-400CD-SIL](#) [LY2S-AC220/240](#) [LYQ20DC12](#)
[6031007G](#) [6131406HQ](#) [6-1393099-3](#) [6-1393099-8](#) [6-1393122-4](#) [6-1393123-2](#) [6-1393767-1](#) [6-1393843-7](#) [6-1415012-1](#) [6-1419102-2](#) [6-](#)
[1423698-4](#) [6-1608051-6](#) [6-1608067-0](#) [6-1616170-6](#) [6-1616248-2](#) [6-1616282-3](#) [6-1616348-2](#) [6-1616350-1](#) [6-1616350-8](#) [6-1616358-7](#) [6-](#)
[1616359-9](#) [6-1616360-9](#) [6-1616931-6](#) [6-1617039-1](#) [6-1617052-1](#) [6-1617090-2](#) [6-1617090-5](#) [6-1617347-5](#) [6-1617353-3](#) [6-1617801-8](#) [6-](#)
[1617802-2](#) [6-1618107-9](#) [6-1618248-4](#) [M83536/1-027M](#) [CX-4014](#) [MAHC-5494](#) [MAVCD-5419-6](#) [703XCX-120A](#) [7-1393100-5](#) [7-1393111-7](#)
[7-1393144-5](#) [7-1393767-8](#)