



29*12.7*15.7mm

GN



产品特性

- ◆ 体积小，重量轻
- ◆ 线圈功耗低
- ◆ 通断容量可达：一组16A
- ◆ PC板安装
- ◆ 适用于家用电器，自动化系统，电子设备，仪器仪表，通讯设备，遥控控制设备
- ◆ 环保产品

触点参数

触点形式	1C
触点材料	AgSnO ₂ AgNi
触点负载(阻性)	16A
最大切换功率	480W/4000VA
最大切换电压	30VDC/400VAC
接触电阻	100mΩ (1A , 6VDC)
寿命	电气 10 ⁵
	机械 10 ⁷

线圈参数

线圈电压 (VDC)		线圈电阻 (Ω $\pm 10\%$)	吸合电压 (最大) (VDC) (额定电压的75%)	释放电压 (最小) (VDC) (额定电压的10%)	线圈功率 (W)	动作时间 (ms)	释放时间 (ms)
额定	最大						
5	6.5	62	3.75	0.5	0.40W	≤ 15	≤ 8
6	7.8	90	4.5	0.6			
9	11.7	202	6.75	0.9			
12	15.6	360	9	1.2			
18	23.4	810	13.5	1.8			
24	31.2	1440	18	2.4			
48	62.4	5760	36	4.8			

性能参数

绝缘电阻	1000M Ω (500VDC)	IEC 60255-5中第7条	
介质耐压	断开触点间	1000VAC	IEC 60255-5中第6条
	触点与线圈间	5000VAC	IEC 60255-5中第6条
耐冲击	稳定性100m/s ² 强度1000m/s ²	IEC 68-2-27 试验Ea	
抗振性	10Hz~150Hz 10g/5g ; TV-5:20g	IEC 68-2-6 试验Fc	
环境温度	-40℃~85℃		
相对湿度	35~85%	IEC 68-2-3 试验Ca	
质(重)量	约13.5g		

订货标记示例

GN — 24VDC — 1C — S 16
1 2 3 4 5

- 1、 **GN**: 产品型号
- 2、 **24VDC**: 线圈额定电压: 5V, 6V, 9V, 12V, 18V, 24V, 48V
- 3、 **1C**: 触点形式 1A, 1B, 1C, 2A, 2C
- 4、 **S**: 封装形式 无: 标准型 S: 可清洗型
- 5、 **16**: 触点负载: 8: 8A, 16: 16A

客户特性号

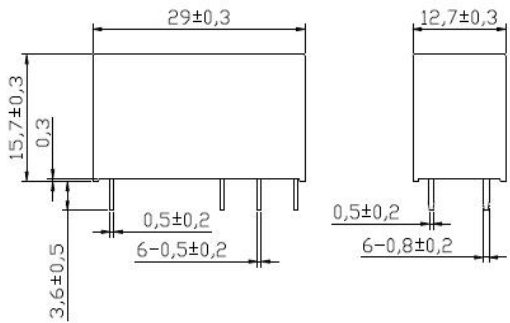
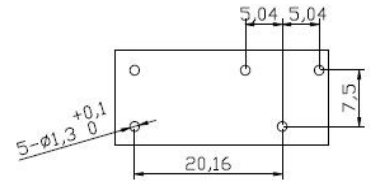
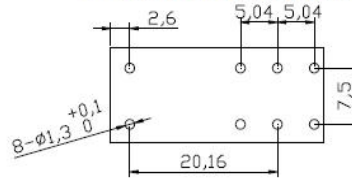
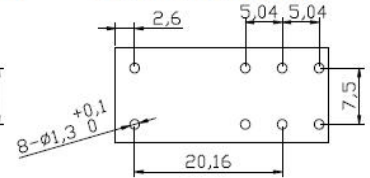
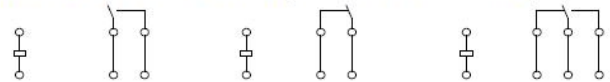
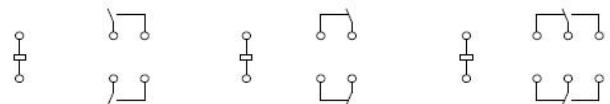
备注: (1) 在洁净环境(不含 H_2S 、 SO_2 、 NO_2 、粉尘等污染特)下使用时, 推荐使用防尘罩型;

在污染环境(含一定的 H_2S 、 SO_2 、 NO_2 、粉尘等污染物)下使用时, 建议使用塑封型产品, 并在实际使用中进行了试验确认;

(2) 当继电器装入PCB板后, 如需进行整体清洗, 请在订货时说明, 以提供适用的产品;

(3) 如果有线圈与触点间耐压超过2500VAC耐压的要求, 请在订货中说明, 以提供适合的产品;

(4) 避免在强磁, 或冲击条件超常情况下使用继电器, 会造成参数发生变化。

外形图、接线图、安装孔尺寸
5mm Pinning

外形尺寸
5mm 1Pole 10A/12A

5mm 1Pole 10A/16A

5mm 2Pole 8A

安装尺寸 (底视图)
5mm 1Pole 10A/16A(T=1C, TV-5:1A)

5mm 2Pole 8A

接线图 (底视图)

备注 (1) 产品部分外形尺寸未注尺寸公差, 当外形尺寸 $\leq 1\text{mm}$, 公差为 $\pm 0.2\text{mm}$; 当外形尺寸在 $(1\sim 5)\text{mm}$ 之间时, 公差为 $\pm 0.3\text{mm}$; 当外形尺寸 $> 5\text{mm}$ 时, 公差为 $\pm 0.4\text{mm}$;
 (2) 安装孔尺寸中未注公差为 $\pm 0.1\text{mm}$ 。

X-ON Electronics

Largest Supplier of Electrical and Electronic Components

Click to view similar products for [General Purpose Relays](#) category:

Click to view products by [NBC manufacturer](#):

Other Similar products are found below :

[APF30318](#) [JVN1AF-4.5V-F](#) [PCN-105D3MHZ](#) [5JO-10000S-SIL](#) [5JO-1000CD-SIL](#) [5JO-400CD-SIL](#) [LY2S-AC220/240](#) [LYQ20DC12](#)
[6031007G](#) [6131406HQ](#) [6-1393099-3](#) [6-1393099-8](#) [6-1393122-4](#) [6-1393123-2](#) [6-1393767-1](#) [6-1393843-7](#) [6-1415012-1](#) [6-1419102-2](#) [6-](#)
[1423698-4](#) [6-1608051-6](#) [6-1608067-0](#) [6-1616170-6](#) [6-1616248-2](#) [6-1616282-3](#) [6-1616348-2](#) [6-1616350-1](#) [6-1616350-8](#) [6-1616358-7](#) [6-](#)
[1616359-9](#) [6-1616360-9](#) [6-1616931-6](#) [6-1617039-1](#) [6-1617052-1](#) [6-1617090-2](#) [6-1617090-5](#) [6-1617347-5](#) [6-1617353-3](#) [6-1617801-8](#) [6-](#)
[1617802-2](#) [6-1618107-9](#) [6-1618248-4](#) [M83536/1-027M](#) [CX-4014](#) [MAHC-5494](#) [MAVCD-5419-6](#) [703XCX-120A](#) [7-1393100-5](#) [7-1393111-7](#)
[7-1393144-5](#) [7-1393767-8](#)