



29\*12.7\*15.7mm

# GN


**E361440**

### 产品特性

- ◆ 体积小，重量轻
- ◆ 线圈功耗低
- ◆ 通断容量可达：一组16A
- ◆ PC板安装
- ◆ 适用于家用电器，自动化系统，电子设备，仪器仪表，通讯设备，遥控控制设备
- ◆ 环保产品

### 触点参数

触点形式	1C
触点材料	AgSnO <sub>2</sub> AgNi
触点负载(阻性)	16A
最大切换功率	480W/4000VA
最大切换电压	30VDC/400VAC
接触电阻	100mΩ (1A , 6VDC)
寿命	电气 10 <sup>5</sup>
	机械 10 <sup>7</sup>

**线圈参数**

线圈电压 (VDC)		线圈电阻 ( $\Omega$ $\pm 10\%$ )	吸合电压 (最大) (VDC) (额定电压的75%)	释放电压 (最小) (VDC) (额定电压的10%)	线圈功率 (W)	动作时间 (ms)	释放时间 (ms)
额定	最大						
5	6.5	62	3.75	0.5	0.40W	$\leq 15$	$\leq 8$
6	7.8	90	4.5	0.6			
9	11.7	202	6.75	0.9			
12	15.6	360	9	1.2			
18	23.4	810	13.5	1.8			
24	31.2	1440	18	2.4			
48	62.4	5760	36	4.8			

**性能参数**

绝缘电阻	1000M $\Omega$ (500VDC)	IEC 60255-5中第7条	
介质 耐压	断开触点间	1000VAC	IEC 60255-5中第6条
	触点与线圈间	5000VAC	IEC 60255-5中第6条
耐冲击	稳定性100m/s <sup>2</sup> 强度1000m/s <sup>2</sup>	IEC 68-2-27 试验Ea	
抗振性	10Hz~150Hz 10g/5g ; TV-5:20g	IEC 68-2-6 试验Fc	
环境温度	-40℃~85℃		
相对湿度	35~85%	IEC 68-2-3 试验Ca	
质(重)量	约13.5g		

## 订货标记示例

GN — 24VDC — 1C — S 16  
1            2            3    4    5

- 1、 **GN**: 产品型号
- 2、 **24VDC**: 线圈额定电压: 5V, 6V, 9V, 12V, 18V, 24V, 48V
- 3、 **1C**: 触点形式1A, 1B, 1C, 2A, 2C
- 4、 **S**: 封装形式 无: 标准型 S: 可清洗型
- 5、 **16**: 触点负载: 8: 8A, 16: 16A

## 客户特性号

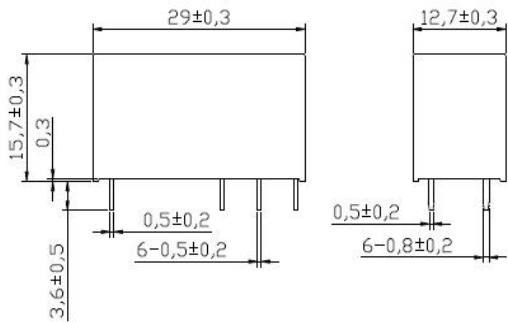
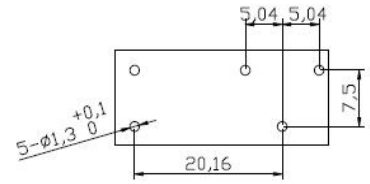
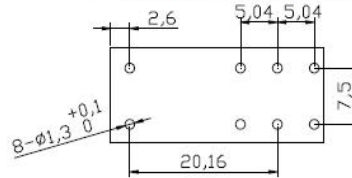
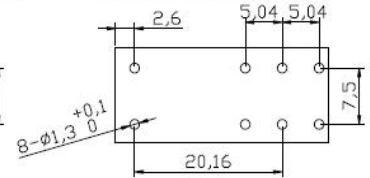
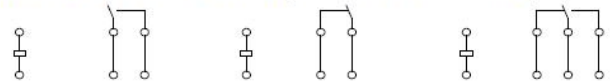
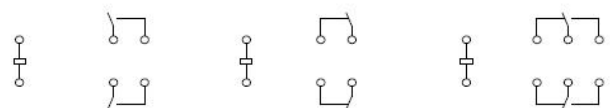
备注: (1) 在洁净环境(不含 $H_2S$ 、 $SO_2$ 、 $NO_2$ 、粉尘等污染特)下使用时, 推荐使用防尘罩型;

在污染环境(含一定的 $H_2S$ 、 $SO_2$ 、 $NO_2$ 、粉尘等污染物)下使用时, 建议使用塑封型产品, 并在实际使用中进行试验确认;

(2) 当继电器装入PCB板后, 如需进行整体清洗, 请在订货时说明, 以提供适用的产品;

(3) 如果有线圈与触点间耐压超过2500VAC耐压的要求, 请在订货中说明, 以提供适合的产品;

(4) 避免在强磁, 或冲击条件超常情况下使用继电器, 会造成参数发生变化。

**外形图、接线图、安装孔尺寸**
**5mm Pinning**

**外形尺寸**
**5mm 1Pole 10A/12A**

**5mm 1Pole 10A/16A**

**5mm 2Pole 8A**

**安装尺寸 (底视图)**
**5mm 1Pole 10A/16A(T=1C, TV-5:1A)**

**5mm 2Pole 8A**

**接线图 (底视图)**

备注 (1) 产品部分外形尺寸未注尺寸公差, 当外形尺寸 $\leq 1\text{mm}$ , 公差为 $\pm 0.2\text{mm}$ ; 当外形尺寸在 $(1\sim 5)\text{mm}$ 之间时, 公差为 $\pm 0.3\text{mm}$ ; 当外形尺寸 $> 5\text{mm}$ 时, 公差为 $\pm 0.4\text{mm}$ ;  
 (2) 安装孔尺寸中未注公差为 $\pm 0.1\text{mm}$ 。

## X-ON Electronics

Largest Supplier of Electrical and Electronic Components

*Click to view similar products for [General Purpose Relays](#) category:*

*Click to view products by [NBC manufacturer](#):*

Other Similar products are found below :

[APF30318](#) [JVN1AF-4.5V-F](#) [PCN-105D3MHZ](#) [5JO-10000S-SIL](#) [5JO-1000CD-SIL](#) [5JO-400CD-SIL](#) [LY2S-AC220/240](#) [LYQ20DC12](#)  
[6031007G](#) [6131406HQ](#) [6-1393099-3](#) [6-1393099-8](#) [6-1393122-4](#) [6-1393123-2](#) [6-1393767-1](#) [6-1393843-7](#) [6-1415012-1](#) [6-1419102-2](#) [6-](#)  
[1423698-4](#) [6-1608051-6](#) [6-1608067-0](#) [6-1616170-6](#) [6-1616248-2](#) [6-1616282-3](#) [6-1616348-2](#) [6-1616350-1](#) [6-1616350-8](#) [6-1616358-7](#) [6-](#)  
[1616359-9](#) [6-1616360-9](#) [6-1616931-6](#) [6-1617039-1](#) [6-1617052-1](#) [6-1617090-2](#) [6-1617090-5](#) [6-1617347-5](#) [6-1617353-3](#) [6-1617801-8](#) [6-](#)  
[1617802-2](#) [6-1618107-9](#) [6-1618248-4](#) [M83536/1-027M](#) [CX-4014](#) [MAHC-5494](#) [MAVCD-5419-6](#) [703XCX-120A](#) [7-1393100-5](#) [7-1393111-7](#)  
[7-1393144-5](#) [7-1393767-8](#)