

NB90

32*27.2*20mm



产品特性

- ◆ 触点切换能力：50A
- ◆ 触点与线圈间耐压4000VAC
- ◆ F级线圈绝缘等级
- ◆ 大功耗产品
- ◆ 防尘型、塑封型
- ◆ 环保产品

触点参数

触点形式	1A
触点材料	银合金
触点负载(阻性)	<p style="text-align: center;">1A</p> <p>NO: 50A 277VAC 40A 240VAC 2HP 240VAC TV-15</p>
最大切换功率	13850VA
最大切换电压	277VAC
最大切换电流	50A
接触电阻	100mΩ (1A, 24VDC)
寿命	电气 50A:1*10 ⁴ 40A:5*10 ⁴
	机械 10 ⁷

线圈参数

1.2W					
规格序号	线圈电压 VDC		线圈电阻 $\Omega \pm 10\%$	吸合电压VDC(最大) (额定电压的70%)	释放电压VDC(最小) (额定电压的5%)
	额定	最大			
005	5.0	5.5	21	3.5	0.25
012	12.00	13.20	120	8.4	0.6
024	24.00	26.40	480	16.8	1.2

安规认证

认证名称	TUV/CQC	UL
负载	40A 240VAC 30VDC	50A 277VAC, 2HP 240VAC, TV-15

注：CQC, TUV 50A认证申请中

性能参数

绝缘电阻	1000M Ω	IEC 60255-5中第7条
介质 耐压	断开触点间	1500VAC IEC 60255-5中第6条
	触点与线圈间	4000VAC(不带6号脚, 客户要求时) IEC 60255-5中第6条
动作时间	$\leq 15\text{ms}$	
释放时间	$\leq 10\text{ms}$	
耐冲击	稳定性 98m/s ² 强度 980m/s ²	IEC 68-2-27 试验Ea
抗振性	10Hz~55Hz 双振幅 1.5mm	IEC 68-2-6 试验Fc
环境温度	- 55℃~85℃	
相对湿度	85% RH , 40℃	IEC 68-2-3 试验Ca
质(重)量	约30.0g	
封装形式	塑封型, 防尘罩型	

订货标记示例

NB90	-	12	S	-	S	-	A	W	4KV	L	T-105°C	X
1		2	3		4		5	6	7	8	9	10

- 1、 **NB90**: 产品型号
- 2、 **12**: 线圈额定电压: 5V, 6V, 9V, 12V, 15V, 18V, 24V, 48V, 110V (DC)
- 3、 **S**: 封装形式: S: 塑封形 D: 防尘式
- 4、 **S**: 触点材质: AgSnO₂
- 5、 **A**: 触点形式: A: 常开 B: 常闭 C: 转换
- 6、 **W**: 白色 无: 黑色
- 7、 **4KV**: 触点与线圈间耐压4000V产品。 无: 触点与线圈间耐压2500V产品
- 8、 **L**: 低功耗0.6W产品。 无: 常规功耗0.9W产品
- 9、 **T-105°C**: 耐环境温度105°C产品。 无: 常规耐温产品
- 10、 **X**: 客户特殊代号

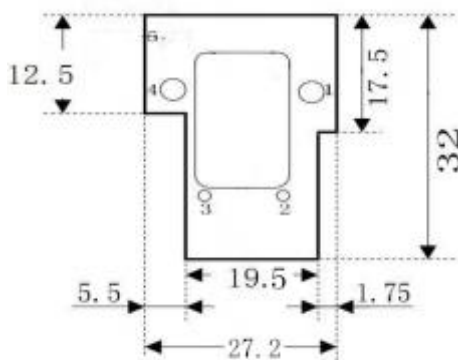
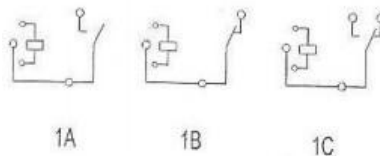
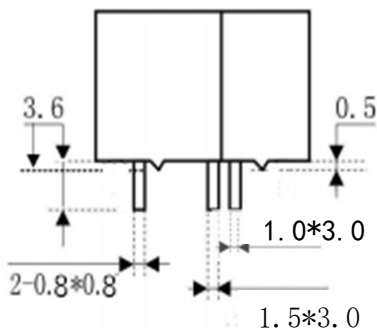
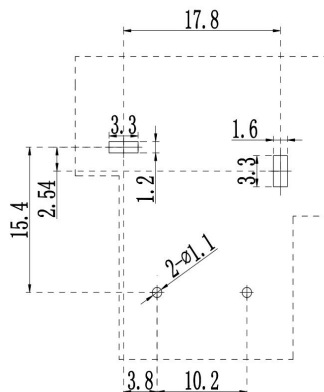
备注: (1) 在洁净环境(不含H₂S、SO₂、NO₂、粉尘等污染特)下使用时, 推荐使用防尘罩型;

在污染环境(含一定的H₂S、SO₂、NO₂、粉尘等污染物)下使用时, 建议使用塑封型产品, 并在实际使用中进行了试验确认;

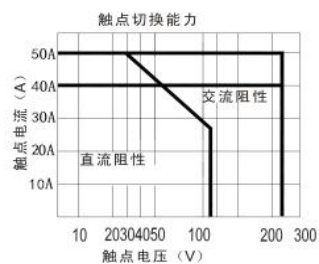
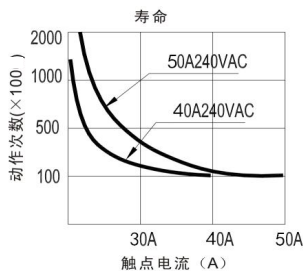
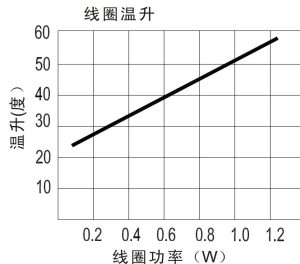
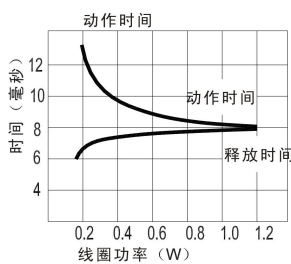
(2) 当继电器装入PCB板后, 如需进行整体清洗, 请在订货时说明, 以提供适用的产品;

(3) 如果有线圈与触点间耐压超过2500VAC耐压的要求, 请在订货中说明, 以提供适合的产品;

(4) 避免在强磁, 或冲击条件超常情况下使用继电器, 会造成参数发生变化。

外形图、接线图、安装孔尺寸
外形尺寸图:

安装尺寸图: (底视图)

接线图 (底视图)

备注 (1) 产品部分外形尺寸未注尺寸公差, 当外形尺寸 $\leq 1\text{mm}$, 公差为 $\pm 0.2\text{mm}$; 当外形尺寸在 $(1\sim 5)\text{mm}$ 之间时, 公差为 $\pm 0.3\text{mm}$; 当外形尺寸 $> 5\text{mm}$ 时, 公差为 $\pm 0.4\text{mm}$;
 (2) 安装孔尺寸中未注公差为 $\pm 0.1\text{mm}$ 。

性能曲线图


X-ON Electronics

Largest Supplier of Electrical and Electronic Components

Click to view similar products for [General Purpose Relays](#) category:

Click to view products by [NBC manufacturer](#):

Other Similar products are found below :

[APF30318](#) [JVN1AF-4.5V-F](#) [PCN-105D3MHZ](#) [5JO-10000S-SIL](#) [5JO-1000CD-SIL](#) [5JO-400CD-SIL](#) [LY2S-AC220/240](#) [LYQ20DC12](#)
[6031007G](#) [6131406HQ](#) [6-1393099-3](#) [6-1393099-8](#) [6-1393122-4](#) [6-1393123-2](#) [6-1393767-1](#) [6-1393843-7](#) [6-1415012-1](#) [6-1419102-2](#) [6-](#)
[1423698-4](#) [6-1608051-6](#) [6-1608067-0](#) [6-1616170-6](#) [6-1616248-2](#) [6-1616282-3](#) [6-1616348-2](#) [6-1616350-1](#) [6-1616350-8](#) [6-1616358-7](#) [6-](#)
[1616359-9](#) [6-1616360-9](#) [6-1616931-6](#) [6-1617039-1](#) [6-1617052-1](#) [6-1617090-2](#) [6-1617090-5](#) [6-1617347-5](#) [6-1617353-3](#) [6-1617801-8](#) [6-](#)
[1617802-2](#) [6-1618107-9](#) [6-1618248-4](#) [M83536/1-027M](#) [CX-4014](#) [MAHC-5494](#) [MAVCD-5419-6](#) [703XCX-120A](#) [7-1393100-5](#) [7-1393111-7](#)
[7-1393144-5](#) [7-1393767-8](#)