



制订日期	2022-01-05	合金微阻抗电阻 规格书	页 数 Page	第 2页 共12页
修订日期	2022-04-26		编 号 No.	NQ-APS009
文件性质	公开		版 本 Rev.	A1

### ◆1.产品特点:

- 厚实的铜材质导体
- 金属化的材质
- 超长期的稳定性
- 无卤素无铅符合 RoHS
- 稳定的材料,高额定功率
- 超低的温飘(低电阻温度系数)
- 卓越的信赖性

### ◆2.应用领域:

- 电池管理系统(BMS)
- 电流感测与分压
- 电源供应器
- 新能源汽车
- 消费性充电器
- 电动工具
- 消费性电子
- LED 应用
- 智能家居
- 主机板
- 大型家电
- 锂电池保护

制订日期	2022-01-05	合金微阻抗电阻 规格书	页数 Page	第 3页 共12页
修订日期	2022-04-26		编号 No.	NQ-APS009
文件性质	公开		版本 Rev.	A1

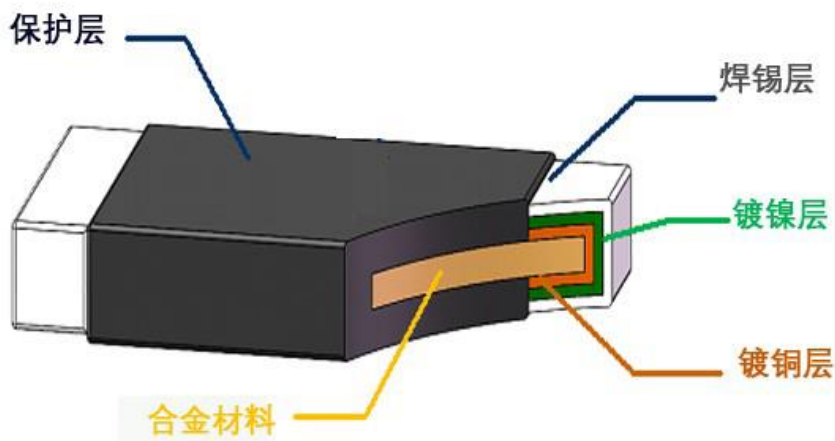
◆3.料号标识:

EX.

LRA N 12 C F T R010

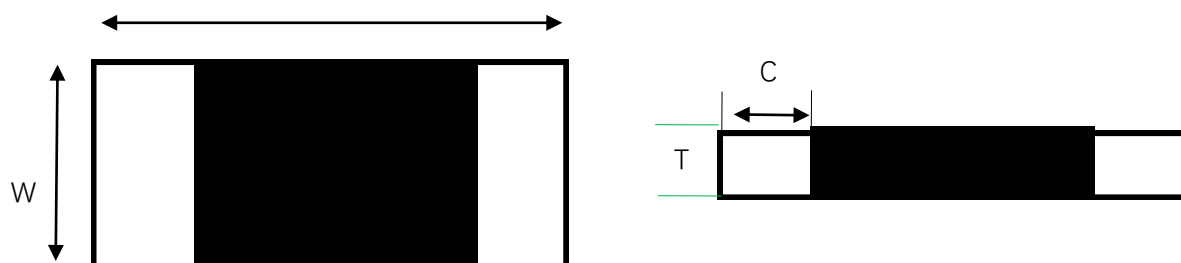
Type	Material	Size	Watt	Tolerance	Packing	Resistance Value
Current Sensing Resistors	N: Alloy	1206 (3216)	C: 1W (1mR~39mR) S:0.5W (40mR~100mR)	B:0.1%;D:0.5% F:1%;G:2% J:5%	T: Paper	R010=10mΩ

◆4.产品结构图: (印字此处省略)



制订日期	2022-01-05	合金微阻抗电阻 规格书	页数 Page	第 4页 共12页
修订日期	2022-04-26		编号 No.	NQ-APS009
文件性质	公开		版本 Rev.	A1

◆5.产品尺寸:



Unit: mm

型别	分类	L	W	C	T
LRAN12	合金电阻	$3.2\pm 0.2$	$1.6\pm 0.2$	$0.5\pm 0.3$	$0.6\pm 0.1$

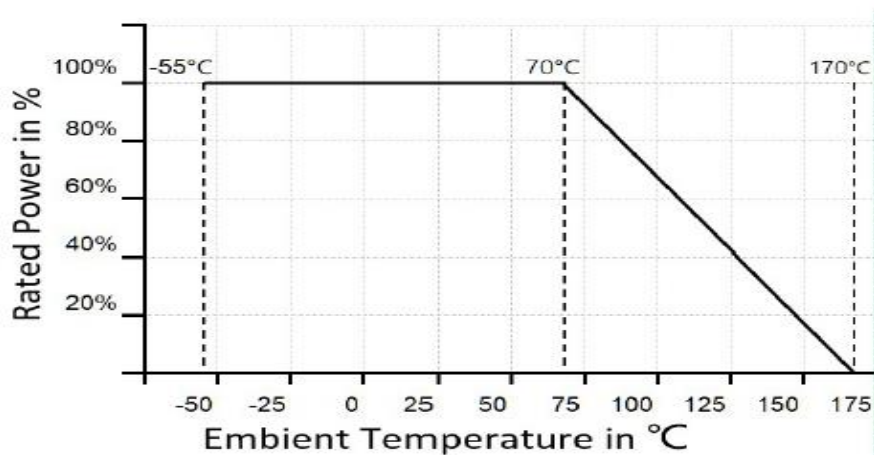
◆6.规格表:

型别	最高额定功率 (W)	最高额定电流 (A)	最高过负荷电流(A)	温度系数 TCR (ppm/°C)	使用温度范围 (°C)	阻值范围
						±1%(F), ±2%(G), ±5%(J)
LRAN12	1W	31.62	70.71	±50	-55~+170	1mΩ~39mΩ
	0.5W	3.54	7.91			40mR~100mR

◆7.功率衰减曲线:

当电阻工作在温度超过 70°C 时, 额定功率必须减额, 减额曲线依据下图:

制订日期	2022-01-05	合金微阻抗电阻 规格书	页数 Page	第 5页 共12页
修订日期	2022-04-26		编号 No.	NQ-APS009
文件性质	公开		版本 Rev.	A1



#### ◆8. 额定电流:

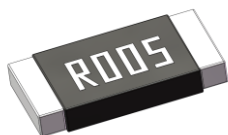
额定电流计算方式如下:

$$I = \text{SQRT}(P/R)$$

I = 额定电流(A); P = 额定功率(W); R = 电阻值(Ω)

#### ◆9. 字码表示:

LRAN12 < 正面印字,4码表示 >



R005 = 5mΩ

#### ◆10. 阻值量测点:

阻值检测机标准量测位置 <4线式,量测背面电极 >

制订日期	2022-01-05	合金微阻抗电阻 规格书	页数 Page	第 6页 共12页
修订日期	2022-04-26		编号 No.	NQ-APS009
文件性质	公开		版本 Rev.	A1

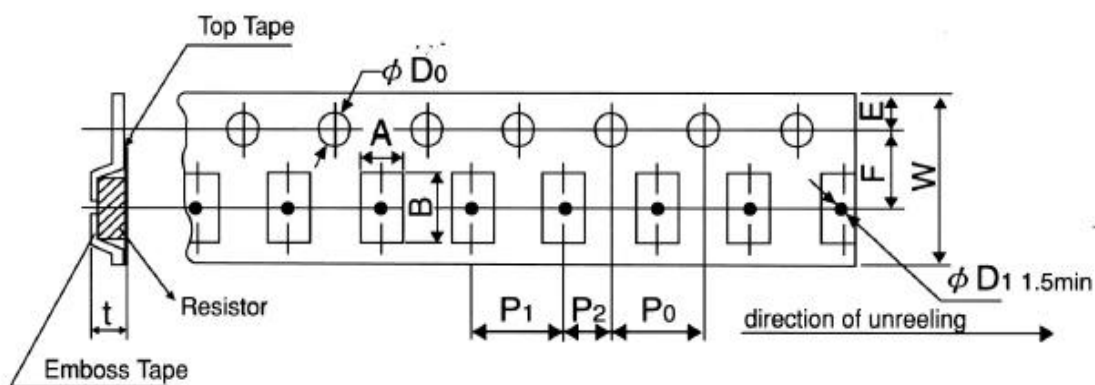


Unit :mm

型别	A	B
LRAN12	2.95±0.25	0.45±0.15

### ◆ 11.包装标准

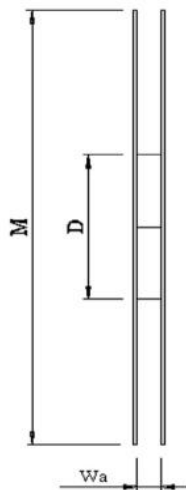
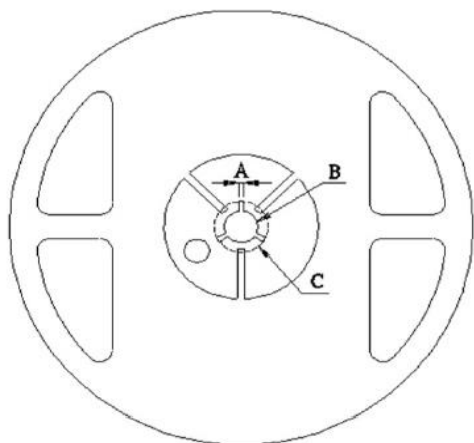
#### 承载带



Type	Pack	Q'ty/R	A	B	D0	E	F	P0	P1	P2	W	D1	T
LRAN12	Paper	5k Pcs	±0.2	±0.2	+0.5/-0	±0.1	±0.05	±0.1	±0.1	±0.1	±0.2	±0.05	±0.15
			2.00	3.60	1.50	1.75	3.50	4.00	4.00	2.00	8.00	NA	0.81

塑料圆盘:

制订日期	2022-01-05	合金微阻抗电阻 规格书	页数 Page	第 7页 共12页
修订日期	2022-04-26		编号 No.	NQ-APS009
文件性质	公开		版本 Rev.	A1



Unit: mm

Type	A	B	C	D	M	W
LRAN12	2.00±0.5	13.5±0.5	21.00±0.5	60.00±1.0	178.00±2.0	9.00±0.5

## ◆ 12. 标签表示

Part No. →

Lot No. →



↑  
Date Code

制订日期	2022-01-05	合金微阻抗电阻 规格书	页数 Page	第 8页 共12页
修订日期	2022-04-26		编号 No.	NQ-APS009
文件性质	公开		版本 Rev.	A1

◆ 13. 信赖性试验项目:

项目	条件	规格								
Short Time Overload 短时间过负荷	施加过负荷5秒，静置24小时后再量测阻值变化率。(过负荷条件如下表) <table border="1" style="margin-left: 20px;"> <tr> <td>型号</td> <td>额定功率</td> <td>额定功率倍数</td> </tr> <tr> <td>LRAN12</td> <td>0.5W/1W</td> <td>X5倍</td> </tr> </table> Refer to JIS-C5201	型号	额定功率	额定功率倍数	LRAN12	0.5W/1W	X5倍	≅ ±0.5%		
型号	额定功率	额定功率倍数								
LRAN12	0.5W/1W	X5倍								
Temperature Coefficient of Resistance 温度系数	$TCR (ppm/°C) = (R2 - R1/R1 * (T2 - T1)) * 10^6$ R1: 室温下量测之阻值(Ω) R2: 125 °C下量测之阻值(Ω) T1: 室温之温度(°C) T2: 125 °C Refer to JIS C 5201	Refer to 6.								
Biased Humidity 高温高湿	于85°C±5°C 85 ±5%RH恒湿恒温机中施加额定电流，90分钟ON，30分钟OFF，1,000小时后静置1小时以上量测阻值变化率。  Refer to JIS C 5201	≅ ±0.5%								
Temperature Cycling 温度循环	冷热循环机，-55°C~+125°C，循环1000次后取出，静置1小时.以上量测阻值变化率。 <table border="1" style="margin-left: 20px;"> <thead> <tr> <th colspan="2">测试条件</th> </tr> </thead> <tbody> <tr> <td>最低温度</td> <td>-55°C +0/-10C°</td> </tr> <tr> <td>最高温度</td> <td>125°C +10/-0C°</td> </tr> <tr> <td>温度保留时间</td> <td>30分钟</td> </tr> </tbody> </table> Refer to AEC-Q200	测试条件		最低温度	-55°C +0/-10C°	最高温度	125°C +10/-0C°	温度保留时间	30分钟	≅ ±0.5%
测试条件										
最低温度	-55°C +0/-10C°									
最高温度	125°C +10/-0C°									
温度保留时间	30分钟									
Low Temperature Exposure (Storage) 低温放置	-55±2°C恒温箱中1000小时，取出后静置1小时以上后量测阻值变化率。  Refer to JIS C 5201	≅ ±0.5%								



制订日期	2022-01-05	<b>合金微阻抗电阻 规格书</b>	页 数 Page	第 9页 共12页
修订日期	2022-04-26		编 号 No.	NQ-APS009
文件性质	公开		版 本 Rev.	A1

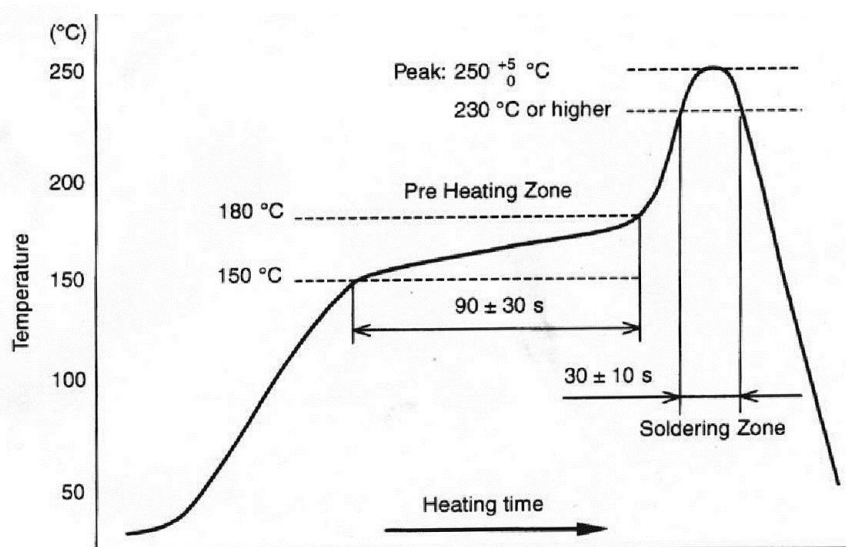
<b>High Temperature Exposure (Storage)</b> 高温放置	170°C之烤箱中1000小时, 取出静置1小时以上后量测阻值变化率。 Refer to JIS C 5201	$\leq \pm 1.0\%$
<b>Load Life</b> 负荷寿命	70±2C°烤箱中施加额定电流, 90分钟ON, 30分钟OFF, 1,000小时取出静置1小时以上后量测阻值变化率。 Refer to JIS-C5201	$\leq \pm 1.0\%$
<b>Resistance to Solder Heat</b> 抗焊锡热	浸渍于260±5°C锡炉中10 ±1秒, 取出静置1小时以上后, 量测阻值变化率。 Refer to JIS-C5201	$\leq \pm 0.5\%$
<b>Solderability</b> 可焊性	浸于245±5°C之炉中3 ±1秒后取出置于放大镜下观察焊锡面积。 Refer to JIS-C5201	电极覆新锡面积需大于95%。
<b>Resistance to solvent</b> 耐溶剂	浸于20~25°C异丙醇溶剂60±5秒后, 取出静置24小时以上, 量测阻值变化率。 Refer to JIS-C5201	$\leq \pm 0.5\%$ 外观无损伤
<b>Insulation Resistance</b> 绝缘电阻试验	置于治具上, 在正负极施加100VDC一分钟后, 测量电极与保护层及电极与基板(底材)间之绝缘电阻值 Refer to JIS-C5201	>100MΩ
<b>Joint Strength of Solder</b> 焊锡粘合强度	焊于弯折性测试板中, 置于弯折测试机上, 在测试板中央施力下压, 于负荷下量测阻值变化率。 Refer to JIS-C5201	$\leq \pm 0.5\%$ 外观无损伤

◆ 14.焊接建议: (以下为建议值, 请客户使用时依实际应用作调整)

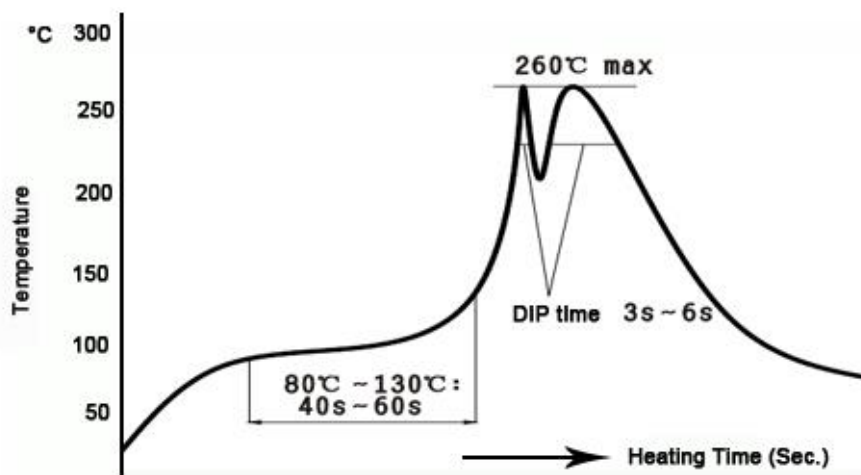
建议的焊膏: 96.5Sn/3.0Ag/0.5Cu

制订日期	2022-01-05	合金微阻抗电阻 规格书	页数 Page	第 10页 共12页
修订日期	2022-04-26		编号 No.	NQ-APS009
文件性质	公开		版本 Rev.	A1

### 回流焊 IR Reflow-Soldering Profile

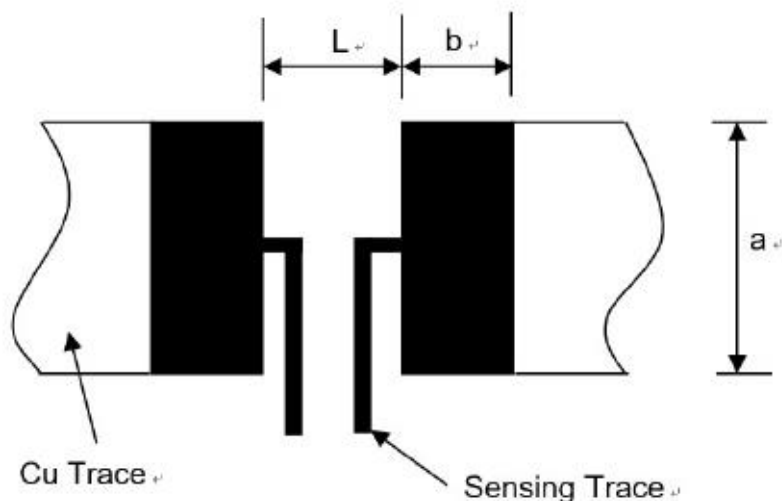


### 波峰焊Wave- Soldering Profile



### ◆ 15. 建议的焊板尺寸

制订日期	2022-01-05	合金微阻抗电阻 规格书	页数 Page	第 11页 共12页
修订日期	2022-04-26		编号 No.	NQ-APS009
文件性质	公开		版本 Rev.	A1

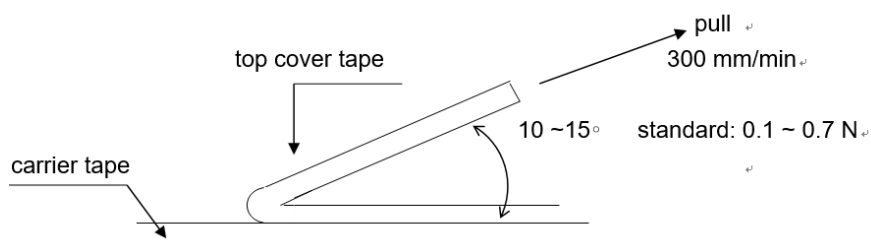


Unit: mm

型別	a	b	L
LRAN12	1.8±0.1	2.3±0.1	1.0±0.1

#### ◆16. 上带的剥离强度:

剥离速度: 300 毫米/分钟 ; 剥离力在 0.1N 至 0.7N 之间。



#### ◆17. 存储条件&保质期限:

- ①在温度5°C ~ 35°C、相对湿度40 ~ 75的密闭条件可存放2年。
- ②存储时请避开如下恶劣环境，以免影响产品性能及焊锡连接性：海风、Cl<sub>2</sub>、H<sub>2</sub>S、NH<sub>3</sub>、SO<sub>2</sub>及NO<sub>2</sub>等腐蚀性气体的场所,储存在没有直接阳光照射的情况下。

制订日期	2022-01-05	合金微阻抗电阻 规格书	页 数 Page	第 12页 共12页
修订日期	2022-04-26		编 号 No.	NQ-APS009
文件性质	公开		版 本 Rev.	A1

**◆18. 生产产地:**

Suzhou NCT Electronic Technology Co., Ltd. ( China – Su Zhou)

Tel :(+86) 512-63433696 Fax : (+86) 512-63433696

**◆19. 產品使用注意事項:**

①未焊接前量测阻值,应使用精密度高的专用电阻量表,量测时必须使用4线式之探针或治具量测,4.线测针量测零件时,4个测针必须确实接触零件。

②手工焊接作业时或使用镊子夹取时,应避免损伤到保护层。

③PCB分板或者固定在支撑体上时需小心操作,须避免过度弯曲对电阻器造成机械应力。

④需于规格内的额定功率范围内使用,尤其当功率超出额定值时,将有可能会对产品之可靠度产生影响。

## X-ON Electronics

Largest Supplier of Electrical and Electronic Components

*Click to view similar products for [Current Sense Resistors - SMD category](#):*

*Click to view products by [NCT manufacturer](#):*

Other Similar products are found below :

[CRL0603-FW-R700ELF](#) [PFS35-200RF1](#) [NPS 2-T126 5.000 OHM 1%](#) [PFS35-0R01J1](#) [PFS35-0R05J1](#) [PFS35-5RF1](#) [CD2015FC-0.10-1%](#)  
[PR2512FKF7W0R004L](#) [RC1005F124CS](#) [RL73K3AR56JTDF](#) [RL7520WT-R001-F](#) [RL7520WT-R009-G](#) [RL7520WT-R020-F](#) [LRC-](#)  
[LR2512LF-01-R820J](#) [WR06X104JGLJ](#) [TL2BR01F](#) [65709-330](#) [SP1R12J](#) [RL7520WT-R039-G](#) [RL7520WT-R002-F](#) [LRF2010-R003JW](#)  
[KRL1632E-C-R200-F-T5](#) [KRL1632E-C-R200-F-T1](#) [Y14880R02000B9R](#) [RLP73M1ER051FTDF](#) [RLP73M2AR075FTDF](#)  
[SR731ERTTP5R10F](#) [SR731ERTTP100J](#) [SR731ERTTP6R80F](#) [SR731ERTTP4R70F](#) [SR731ERTTP2R20F](#) [SR731ERTTP3R90F](#)  
[SR731ERTTP1R00F](#) [SR731ERTTP10R0F](#) [SR731ERTTP2R00F](#) [SR731ERTTP8R20F](#) [SR731ERTTP3R9J](#) [SR731ERTTP8R2J](#)  
[SR731ERTTP2R0J](#) [SR731ERTTP4R7J](#) [SR731ERTTP9R1J](#) [SR731ERTTP1R0J](#) [SR731ERTTP2R2J](#) [SR731ERTTP5R1J](#) [SR731ERTTP6R8J](#)  
[SR731ERTTP9R10F](#) [FCSL64R007JER](#) [LRF1206-R018FW](#) [TLR2B10DR022FTDG](#) [TLR2H10DR01FTDG](#)