

苏州利昇达电子科技有限公司

SMD贴片型微阻抗电阻器(合金/金属片)性价比优势领先的专业生产原厂

文件编号: NQ-APS-010



2512 Size 合金微阻抗(电流采样/检测)电阻规格书

A0 版

受控状态: 受控 非受控

制 订 Amy. Guan

审 核 Joe .Zhang

批 准 Caan.Qiu

发布:2022 年 1 月 5 日

生效:2022 年 1 月 5 日



TEL: +86-0512-67223960 Ext: 6303 E mail: joe.zhang@prosemitech.com
sanny.jiang@prosemitech.com

| | | | | |
|------|------------|----------------|----------|-----------|
| 制订日期 | 2022-01-05 | 合金微阻抗电阻 规格书 | 页 数 Page | 第 2页 共15页 |
| 修订日期 | | | 编 号 No. | NQ-APS010 |
| 文件性质 | 公开 | | 版 本 Rev. | A0 |

◆1.产品特点:

- 厚实的铜材质导体
- 金属化的材质
- 超长期的稳定性
- 无卤素无铅符合 RoHS
- 稳定的材料,高额定功率
- 超低的温飘(低电阻温度系数)
- 卓越的信赖性

◆2.应用领域:

- 电池管理系统(BMS)
- 电流感测与分压
- 电源供应器
- 新能源汽车
- 消费性充电器
- 电动工具
- 消费性电子
- LED 应用
- 智能家居
- 主机板
- 大型家电
- 锂电池保护

| | | | | |
|------|------------|----------------|---------|-----------|
| 制订日期 | 2022-01-05 | 合金微阻抗电阻 规格书 | 页数 Page | 第 3页 共15页 |
| 修订日期 | | | 编号 No. | NQ-APS010 |
| 文件性质 | 公开 | | 版本 Rev. | A0 |

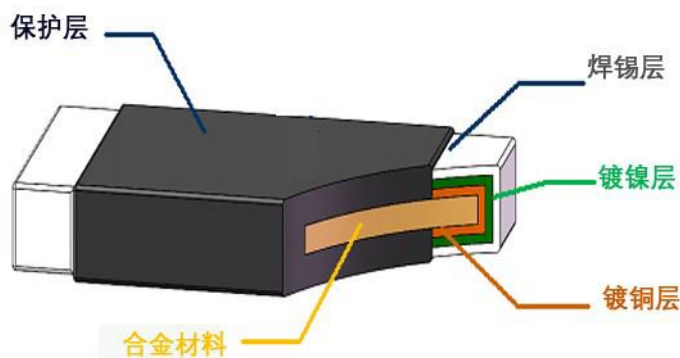
◆3.料号标识:

EX.

L R A N 2 5 E F E R 0 0 1 S

| LRA | N | 25 | E | F | E | R001 | S |
|---|-------------------------------|----------------|----------------|---|-----------------|------------------|-------------------|
| Type | Material | Size | Watt | Tolerance | Packing | Resistance Value | Remarks |
| LRA: Alloy Current Sensing LRB: Alloy + Sink Current Sensing R | N: Alloy M:MnCu K:Karma | 2512 (6432) | E: 2W G: 3W | B: 0.1% D: 0.5% F: 1% G: 2% J: 5% | E: Plastic tape | R001=1mΩ | S: Long Electrode |

◆4.产品结构图: (印字此处省略)



| | | | | |
|------|------------|----------------|---------|-----------|
| 制订日期 | 2022-01-05 | 合金微阻抗电阻 规格书 | 页数 Page | 第 4页 共15页 |
| 修订日期 | | | 编号 No. | NQ-APS010 |
| 文件性质 | 公开 | | 版本 Rev. | A0 |

◆5.产品尺寸:



Unit: mm

| 型别 | 分类 | L | W | C | T |
|-----------|---------|---------|---------|---------|---------|
| LRAN25 | 合金电阻 | 6.4±0.2 | 3.2±0.2 | 0.9±0.2 | 0.7±0.2 |
| LRAM25 | 合金电阻 | 6.4±0.2 | 3.2±0.2 | 0.9±0.2 | 0.7±0.2 |
| LRAN25(S) | 合金电阻 | 6.4±0.2 | 3.2±0.2 | 2.0±0.2 | 0.9±0.2 |
| LRAM25(S) | 合金电阻 | 6.4±0.2 | 3.2±0.2 | 2.0±0.2 | 0.9±0.2 |
| LRBK25 | 合金电阻 | 6.4±0.2 | 3.2±0.2 | 0.9±0.2 | 0.7±0.2 |
| LRBN25 | 高功率合金电阻 | 6.4±0.2 | 3.2±0.2 | 0.9±0.2 | 0.7±0.2 |
| LRBM25 | 高功率合金电阻 | 6.4±0.2 | 3.2±0.2 | 0.9±0.2 | 0.7±0.2 |
| LRBN25(S) | 高功率合金电阻 | 6.4±0.2 | 3.2±0.2 | 2.0±0.2 | 0.9±0.2 |
| LRBM25(S) | 高功率合金电阻 | 6.4±0.2 | 3.2±0.2 | 2.0±0.2 | 0.9±0.2 |

| | | | | |
|------|------------|----------------|---------|-----------|
| 制订日期 | 2022-01-05 | 合金微阻抗电阻 规格书 | 页数 Page | 第 5页 共15页 |
| 修订日期 | | | 编号 No. | NQ-APS010 |
| 文件性质 | 公开 | | 版本 Rev. | A0 |

◆6.规格表:

| 型别 | 最高 额定 功率 (W) | 最高 额定 电流 (A) | 最高 过负 荷电 流(A) | 温度系数 TCR (ppm/°c) | | 使用温 度范围 (0°C) | 阻值范围 |
|---------------|-----------------------|-----------------------|------------------------|--------------------------------|------|---------------------|-------------------|
| | | | | | | | ±1%(F), ±5%(J) |
| LRAN25 | 2W | 31.63 | 86.61 | $R \leq 2m\Omega$ | ±275 | -55~+170 | 2mΩ~10mΩ |
| | | | | $1m\Omega < R \leq 10m\Omega$ | ±50 | | |
| LRAN25 (s) | 2W | 44.73 | 100 | 1mΩ~4mΩ | ±50 | -55~+170 | 1mΩ~4mΩ |
| LRAM25 | 2W | 31.63 | 86.61 | $R \leq 1m\Omega$ | ±275 | -55~+170 | 2mΩ~10mΩ |
| | | | | $1m\Omega < R \leq 10m\Omega$ | ±50 | | |
| LRAM25 (s) | 2W | 63.20 | 141.4 | 1mΩ~4mΩ | ±50 | -55~+170 | 1mΩ~4mΩ |
| LRBN25 | 2W&3W | 54.78 | 122.48 | $R \leq 1m\Omega$ | ±275 | -55~+170 | 1mΩ~100mΩ |
| | | | | $1m\Omega < R \leq 100m\Omega$ | ±50 | | |
| LRBN25 (s) | 3W | 54.78 | 122.48 | 1mΩ~4mΩ | ±50 | -55~+170 | 1mΩ~4mΩ |
| LRBM25 | 2W&3W | 54.78 | 122.48 | $R \leq 1m\Omega$ | ±275 | -55~+170 | 1mΩ~100mΩ |
| | | | | $1m\Omega < R \leq 100m\Omega$ | ±50 | | |

| | | | | |
|------|------------|----------------|----------|-----------|
| 制订日期 | 2022-01-05 | 合金微阻抗电阻 规格书 | 页 数 Page | 第 6页 共15页 |
| 修订日期 | | | 编 号 No. | NQ-APS010 |
| 文件性质 | 公开 | | 版 本 Rev. | A0 |

| | | | | | | | |
|---------------|----|-------|--------|---------|------|----------|-------------|
| LRBM25 (s) | 3W | 54.78 | 122.48 | 1mΩ~4mΩ | ±50 | -55~+170 | 1mΩ~4mΩ |
| LRBK25 | 2W | 4.45 | 3.16 | R≥101mΩ | ±100 | -55~+170 | 101mΩ~500mΩ |

◆7.功率衰減曲線:

当电阻工作在温度超过 70°C 时，额定功率必须减额，减额曲线依据下图：



◆8. 额定电流:

额定电流計算方式如下:

$$I = \text{SQRT}(P/R)$$

I = 额定电流(A); P = 额定功率(W); R = 电阻值(Ω)

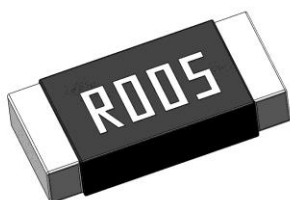
| | | | | |
|------|------------|----------------|---------|-----------|
| 制订日期 | 2022-01-05 | 合金微阻抗电阻 规格书 | 页数 Page | 第 7页 共15页 |
| 修订日期 | | | 编号 No. | NQ-APS010 |
| 文件性质 | 公开 | | 版本 Rev. | A0 |

◆9. 字码表示:

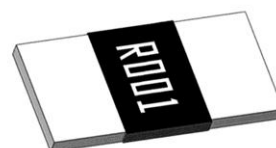
LRAN25 /LRBN25 /LRBN25(S)/LRBK25 < 正面印字,4码表示>



2W



3W



(S)

大电极

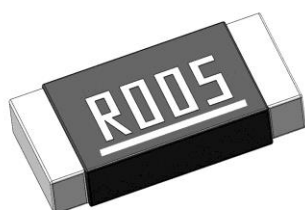
R005 = 5mΩ

R001 = 1mΩ

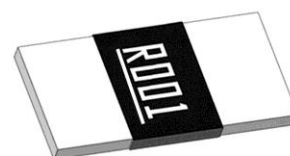
LRAM25 /LRBM25 /LRBM25(S) < 正面印字,4码表示>



2W



3W



(S)

大电极

R005 = 5mΩ

R001 = 1mΩ

◆10. 阻值量测点:

阻值检测机标准量测位置 <4线式,量测背面电极>

| | | | | |
|------|------------|----------------|---------|-----------|
| 制订日期 | 2022-01-05 | 合金微阻抗电阻 规格书 | 页数 Page | 第 8页 共15页 |
| 修订日期 | | | 编号 No. | NQ-APS010 |
| 文件性质 | 公开 | | 版本 Rev. | A0 |



Unit :mm

| 型別 | A | B |
|--------|-----------|----------|
| LRAN25 | 5.25±0.25 | 1.0±0.20 |
| LRAM25 | 5.25±0.25 | 1.0±0.20 |
| LRBN25 | 5.25±0.25 | 1.0±0.20 |
| LRBM25 | 5.25±0.25 | 1.0±0.20 |
| LRBK25 | 5.25±0.25 | 1.0±0.20 |

◆ 11.包装标准

承载带

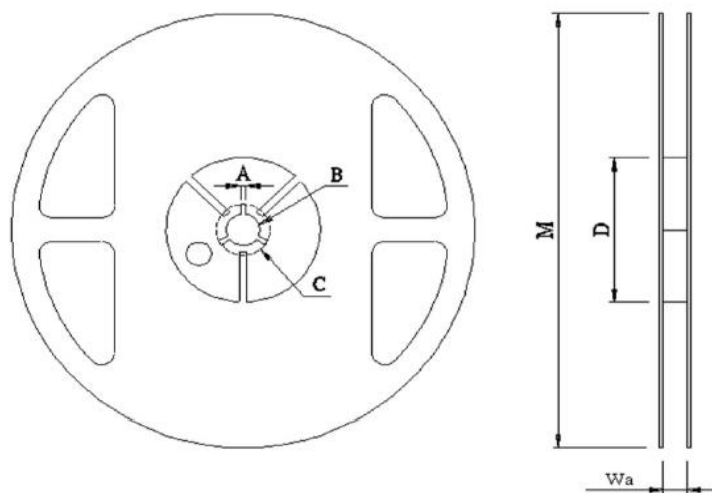


| Type | Pack | Q't y/R | A | B | D0 | E | F | P0 | P1 | P2 | W | D1 | T |
|------|------|------------|------|------|--------|------|------|------|------|------|------|------|------|
| | | | ±0.2 | ±0.2 | +0.5/- | ±0.1 | ±0.0 | ±0.1 | ±0.1 | ±0.1 | ±0.2 | ±0.0 | ±0.1 |

| | | | | |
|------|------------|----------------|---------|-----------|
| 制订日期 | 2022-01-05 | 合金微阻抗电阻 规格书 | 页数 Page | 第 9页 共15页 |
| 修订日期 | | | 编号 No. | NQ-APS010 |
| 文件性质 | 公开 | | 版本 Rev. | A0 |

| | | | | | | | | | | | | | |
|--------|--------|----|-----|-----|------|------|-----|-----|-----|-----|------|-----|-----|
| | | | | | 0 | 5 | | | | | 5 | 5 | |
| LRAN25 | Emboss | 4k | 3.6 | 6.9 | 1.50 | 1.75 | 5.5 | 4.0 | 4.0 | 2.0 | 12.0 | 1.5 | 1.2 |
| LRAM25 | Emboss | 4k | 3.6 | 6.9 | 1.50 | 1.75 | 5.5 | 4.0 | 4.0 | 2.0 | 12.0 | 1.5 | 1.2 |
| LRBN25 | Emboss | 4k | 3.6 | 6.9 | 1.50 | 1.75 | 5.5 | 4.0 | 4.0 | 2.0 | 12.0 | 1.5 | 1.2 |
| LRBM25 | Emboss | 4k | 3.6 | 6.9 | 1.50 | 1.75 | 5.5 | 4.0 | 4.0 | 2.0 | 12.0 | 1.5 | 1.2 |
| LRBK25 | Emboss | 4k | 3.6 | 6.9 | 1.50 | 1.75 | 5.5 | 4.0 | 4.0 | 2.0 | 12.0 | 1.5 | 1.2 |

塑料圆盘:



Unit: mm

| Type | A | B | C | D | M | W |
|--------|----------|----------|-----------|-----------|------------|-----------|
| LRAN25 | 2.00±0.5 | 13.5±0.5 | 21.00±0.5 | 80.00±1.0 | 178.00±2.0 | 13.80±0.5 |
| LRAM25 | 2.00±0.5 | 13.5±0.5 | 21.00±0.5 | 80.00±1.0 | 178.00±2.0 | 13.80±0.5 |
| LRBN25 | 2.00±0.5 | 13.5±0.5 | 21.00±0.5 | 80.00±1.0 | 178.00±2.0 | 13.80±0.5 |
| LRBM25 | 2.00±0.5 | 13.5±0.5 | 21.00±0.5 | 80.00±1.0 | 178.00±2.0 | 13.80±0.5 |
| LRBK25 | 2.00±0.5 | 13.5±0.5 | 21.00±0.5 | 80.00±1.0 | 178.00±2.0 | 13.80±0.5 |

◆ 12. 标签表示

| | | | | |
|------|------------|----------------|---------|------------|
| 制订日期 | 2022-01-05 | 合金微阻抗电阻 规格书 | 页数 Page | 第 10页 共15页 |
| 修订日期 | | | 编号 No. | NQ-APS010 |
| 文件性质 | 公开 | | 版本 Rev. | A0 |

Part No. →

±1% R010 F

QTY: 4000PCS

LRAN25EFER010



Lot No. →

T210727004-1 2140



07

↑
Date Code

◆13. 信赖性试验项目:

| 项目 | 条件 | 规格 | | | | | | | | | | | | | | | | | | |
|---|---|-------------|------|--------|--------|----|-----|--------|----|-----|--------|----|-----|--------|----|-----|--------|----|-----|---------|
| Short Time Overload 短时间过负荷 | 施加过负荷5秒，静置24小时后再量测阻值变化率。（过负荷条件如下表） <table border="1" data-bbox="405 1391 1082 1659"> <thead> <tr> <th>型号</th> <th>额定功率</th> <th>额定功率倍数</th> </tr> </thead> <tbody> <tr> <td>LRAN25</td> <td>2W</td> <td>X5倍</td> </tr> <tr> <td>LRAM25</td> <td>2W</td> <td>X5倍</td> </tr> <tr> <td>LRBN25</td> <td>3W</td> <td>X5倍</td> </tr> <tr> <td>LRBM25</td> <td>3W</td> <td>X5倍</td> </tr> <tr> <td>LRBK25</td> <td>2W</td> <td>X5倍</td> </tr> </tbody> </table> Refer to JIS-C5201 | 型号 | 额定功率 | 额定功率倍数 | LRAN25 | 2W | X5倍 | LRAM25 | 2W | X5倍 | LRBN25 | 3W | X5倍 | LRBM25 | 3W | X5倍 | LRBK25 | 2W | X5倍 | ≤ ±0.5% |
| 型号 | 额定功率 | 额定功率倍数 | | | | | | | | | | | | | | | | | | |
| LRAN25 | 2W | X5倍 | | | | | | | | | | | | | | | | | | |
| LRAM25 | 2W | X5倍 | | | | | | | | | | | | | | | | | | |
| LRBN25 | 3W | X5倍 | | | | | | | | | | | | | | | | | | |
| LRBM25 | 3W | X5倍 | | | | | | | | | | | | | | | | | | |
| LRBK25 | 2W | X5倍 | | | | | | | | | | | | | | | | | | |
| Temperature Coefficient of Resistance 温度系数 | $TCR (ppm/°C) = (R2 - R1 / R1 * (T2 - T1)) * 10^6$ R1: 室温下量测之阻值(Ω) R2: 125 °C下量测之阻值(Ω) T1: 室温之温度(°C) T2: 125 °C Refer to JIS C 5201 | Refer to 6. | | | | | | | | | | | | | | | | | | |

| 制订日期 | 2022-01-05 | 合金微阻抗电阻 规格书 | 页 数 Page | 第 11页 共15页 | | | | | | | | |
|---|---|------------------------|---------------------------|------------|----------------|------|----------------|--------|------|--|------------------|--|
| 修订日期 | | | 编 号 No. | NQ-APS010 | | | | | | | | |
| 文件性质 | 公开 | | 版 本 Rev. | A0 | | | | | | | | |
| Biased Humidity 高温高湿 | 于85°C±5°C 85 ±5%RH恒湿恒温机中施加额定电流，90分钟ON，30分钟OFF，1,000小时后静置1小时以上量测阻值变化率。 Refer to JIS C 5201 | | $\leq \pm 0.5\%$ | | | | | | | | | |
| Temperature Cycling 温度循环 | 冷热循环机，-55°C~+125°C，循环1000次后取出，静置1小时.以上量测阻值变化率。 <table border="1" style="margin-left: auto; margin-right: auto;"><thead><tr><th colspan="2">测试条件</th></tr></thead><tbody><tr><td>最低温度</td><td>-55°C +0/-10°C</td></tr><tr><td>最高温度</td><td>125°C +10/-0°C</td></tr><tr><td>温度保留时间</td><td>30分钟</td></tr></tbody></table> Refer to AEC-Q200 | 测试条件 | | 最低温度 | -55°C +0/-10°C | 最高温度 | 125°C +10/-0°C | 温度保留时间 | 30分钟 | | $\leq \pm 0.5\%$ | |
| 测试条件 | | | | | | | | | | | | |
| 最低温度 | -55°C +0/-10°C | | | | | | | | | | | |
| 最高温度 | 125°C +10/-0°C | | | | | | | | | | | |
| 温度保留时间 | 30分钟 | | | | | | | | | | | |
| Low Temperature Exposure (Storage) 低温放置 | -55±2°C恒温箱中1000小时，取出后静置1小时以上后量测阻值变化率。 Refer to JIS C 5201 | | $\leq \pm 0.5\%$ | | | | | | | | | |
| High Temperature Exposure (Storage) 高温放置 | 170°C之烤箱中1000小时，取出静置1小时以上后量测阻值变化率。 Refer to JIS C 5201 | | $\leq \pm 1.0\%$ | | | | | | | | | |
| Load Life 负荷寿命 | 70±2°C烤箱中施加额定电流，90分钟ON，30分钟OFF，1,000小时取出静置1小时以上后量测阻值变化率。 Refer to JIS-C5201 | | $\leq \pm 1.0\%$ | | | | | | | | | |
| Resistance to Solder Heat 抗焊锡热 | 浸渍于260±5°C锡炉中10 ±1秒，取出静置1小时以上后，量测阻值变化率。 Refer to JIS-C5201 | | $\leq \pm 0.5\%$ | | | | | | | | | |
| Solderability 可焊性 | 浸于245±5°C之炉中3 ±1秒后取出置于放大镜下观察焊锡面积。 Refer to JIS-C5201 | | 电极覆新锡面积需大于95%。 | | | | | | | | | |
| Resistance to solvent | 浸于20~25°C异丙醇溶剂60±5秒后，取出静置24小时以上，量测阻值变化率。 | | $\leq \pm 0.5\%$ 外观无损伤 | | | | | | | | | |

| | | | | |
|------|------------|----------------|---------|------------|
| 制订日期 | 2022-01-05 | 合金微阻抗电阻 规格书 | 页数 Page | 第 12页 共15页 |
| 修订日期 | | | 编号 No. | NQ-APS010 |
| 文件性质 | 公开 | | 版本 Rev. | A0 |

| | | |
|------------------------------------|--|-----------------|
| 耐溶剂 | Refer to JIS-C5201 | |
| Insulation Resistance 绝缘电阻试验 | 置于治具上，在正负极施加100VDC一分钟后， 测量电极与保护层及电极与基板(底材)间之绝缘电阻值 Refer to JIS-C5201 | >100MΩ |
| Joint Strength of Solder 焊锡粘合强度 | 焊于弯折性测试板中，置于弯折测试机上，在测试板中央施力下压，于负荷下量测阻值变化率。 Refer to JIS-C5201 | ≤±0.5% 外观无损伤 |

◆ 14.焊接建议: (以下为建议值，请客户使用时依实际应用作调整)

建议的焊膏: 96.5Sn/3.0Ag/0.5Cu

回流焊 IR Reflow-Soldering Profile



| | | | | |
|------|------------|----------------|---------|------------|
| 制订日期 | 2022-01-05 | 合金微阻抗电阻 规格书 | 页数 Page | 第 13页 共15页 |
| 修订日期 | | | 编号 No. | NQ-APS010 |
| 文件性质 | 公开 | | 版本 Rev. | A0 |

波峰焊Wave- Soldering Profile



◆15. 建议的焊板尺寸



Unit: mm

| 型別 | a | b | L |
|------------------------------------|---------------|---------------|---------------|
| LRAN25(S) ($R \leq 0.004\Omega$) | 4.0 ± 0.1 | 3.1 ± 0.1 | 1.3 ± 0.1 |
| LRAN25 ($R \geq 0.002\Omega$) | 4.0 ± 0.1 | 2.1 ± 0.1 | 4.1 ± 0.1 |
| LRAM25(S) ($R \leq 0.004\Omega$) | 4.0 ± 0.1 | 3.1 ± 0.1 | 1.3 ± 0.1 |
| LRAM25 ($R \geq 0.002\Omega$) | 4.0 ± 0.1 | 2.1 ± 0.1 | 4.1 ± 0.1 |
| LRBN25(S) ($R \leq 0.004\Omega$) | 4.0 ± 0.1 | 3.1 ± 0.1 | 1.3 ± 0.1 |

| | | | | |
|------|------------|------------------------|----------|------------|
| 制订日期 | 2022-01-05 | 合金微阻抗电阻 规格书 | 页 数 Page | 第 14页 共15页 |
| 修订日期 | | | 编 号 No. | NQ-APS010 |
| 文件性质 | 公开 | | 版 本 Rev. | A0 |

| | | | |
|------------------------------------|---------------|---------------|---------------|
| LRBN25 ($R \geq 0.002\Omega$) | 4.0 ± 0.1 | 2.1 ± 0.1 | 4.1 ± 0.1 |
| LRBM25(S) ($R \leq 0.004\Omega$) | 4.0 ± 0.1 | 3.1 ± 0.1 | 1.3 ± 0.1 |
| LRBM25 ($R \geq 0.002\Omega$) | 4.0 ± 0.1 | 2.1 ± 0.1 | 4.1 ± 0.1 |
| LRBK25 ($R \geq 0.101\Omega$) | 4.0 ± 0.1 | 2.1 ± 0.1 | 4.1 ± 0.1 |

◆ 16. 上带的剥离强度:

剥离速度: 300 毫米/分钟 ; 剥离力在 0.1N 至 0.7N 之间。



◆ 17. 存储条件&保质期限:

- ① 在温度 $5^{\circ}\text{C} \sim 35^{\circ}\text{C}$ 、相对湿度40 ~ 75的密闭条件可存放2年。
- ② 存储时请避开如下恶劣环境，以免影响产品性能及焊锡连接性：海风、 Cl_2 、 H_2S 、 NH_3 、 SO_2 及 NO_2 等腐蚀性气体的场所,储存在没有直接阳光照射的情况下。

◆ 18. 生产产地:

Suzhou NCT Electronic Technology Co., Ltd. (China – Su Zhou)

Tel :(+86) 512-63433696 Fax : (+86) 512-63433696

◆ 19. 产品使用注意事项:

- ① 未焊接前量测阻值,应使用精密度高的专用电阻量表,量测时必须使用4线式之探针或治具量测,4.线测针量测零件时,4个测针必须确实接触零件。

| | | | | |
|------|------------|----------------|----------|------------|
| 制订日期 | 2022-01-05 | 合金微阻抗电阻 规格书 | 页 数 Page | 第 15页 共15页 |
| 修订日期 | | | 编 号 No. | NQ-APS010 |
| 文件性质 | 公开 | | 版 本 Rev. | A0 |

②手工焊接作业时或使用镊子夹取时,应避免损伤到保护层。

③PCB分板或者固定在支撑体上时需小心操作,须避免过度弯曲对电阻器造成机械应力。

④需于规格内的额定功率范围内使用,尤其当功率超出额定值时,将有可能会对产品之可靠度产生影响。

X-ON Electronics

Largest Supplier of Electrical and Electronic Components

Click to view similar products for [Current Sense Resistors - SMD category](#):

Click to view products by [NCT manufacturer](#):

Other Similar products are found below :

[CRL0603-FW-R700ELF](#) [PFS35-200RF1](#) [NPS 2-T126 5.000 OHM 1%](#) [PFS35-0R01J1](#) [PFS35-0R05J1](#) [PFS35-5RF1](#) [CD2015FC-0.10-1%](#)
[PR2512FKF7W0R004L](#) [RC1005F124CS](#) [RL73K3AR56JTDF](#) [RL7520WT-R001-F](#) [RL7520WT-R009-G](#) [RL7520WT-R020-F](#) [LRC-](#)
[LR2512LF-01-R820J](#) [WR06X104JGLJ](#) [TL2BR01F](#) [65709-330](#) [SP1R12J](#) [RL7520WT-R039-G](#) [RL7520WT-R002-F](#) [LRF2010-R003JW](#)
[KRL1632E-C-R200-F-T5](#) [KRL1632E-C-R200-F-T1](#) [RLP73M1ER051FTDF](#) [RLP73M2AR075FTDF](#) [RLP73M1JR051FTDF](#)
[SR731ERTTP5R10F](#) [SR731ERTTP100J](#) [SR731ERTTP6R80F](#) [SR731ERTTP4R70F](#) [SR731ERTTP2R20F](#) [SR731ERTTP3R90F](#)
[SR731ERTTP1R00F](#) [SR731ERTTP10R0F](#) [SR731ERTTP2R00F](#) [SR731ERTTP8R20F](#) [SR731ERTTP3R9J](#) [SR731ERTTP8R2J](#)
[SR731ERTTP2R0J](#) [SR731ERTTP4R7J](#) [SR731ERTTP9R1J](#) [SR731ERTTP1R0J](#) [SR731ERTTP2R2J](#) [SR731ERTTP5R1J](#) [SR731ERTTP6R8J](#)
[SR731ERTTP9R10F](#) [RCWE2512R180FKEA](#) [FCSL64R007JER](#) [LRF1206-R018FW](#) [TLR2B10DR022FTDG](#)