

苏州利昇达电子科技有限公司

SMD贴片型微阻抗电阻器(合金/金属片)性价比优势领先的专业生产原厂

文件编号: NQ-APS-010



2512 Size 合金微阻抗(电流采样/检测)电阻规格书

A0 版

受控状态: 受控 非受控

制 订 Amy. Guan

审 核 Joe .Zhang

批 准 Caan.Qiu

发布:2022 年 1 月 5 日

生效:2022 年 1 月 5 日



TEL: +86-0512-67223960 Ext: 6303 E mail: joe.zhang@prosemitech.com
sanny.jiang@prosemitech.com

制订日期	2022-01-05	合金微阻抗电阻 规格书	页 数 Page	第 2页 共15页
修订日期			编 号 No.	NQ-APS010
文件性质	公开		版 本 Rev.	A0

◆1.产品特点:

- 厚实的铜材质导体
- 金属化的材质
- 超长期的稳定性
- 无卤素无铅符合 RoHS
- 稳定的材料,高额定功率
- 超低的温飘(低电阻温度系数)
- 卓越的信赖性

◆2.应用领域:

- 电池管理系统(BMS)
- 电流感测与分压
- 电源供应器
- 新能源汽车
- 消费性充电器
- 电动工具
- 消费性电子
- LED 应用
- 智能家居
- 主机板
- 大型家电
- 锂电池保护

制订日期	2022-01-05	合金微阻抗电阻 规格书	页数 Page	第 3页 共15页
修订日期			编号 No.	NQ-APS010
文件性质	公开		版本 Rev.	A0

◆3.料号标识:

EX.

L R A N 2 5 E F E R 0 0 1 S

LRA	N	25	E	F	E	R001	S
Type	Material	Size	Watt	Tolerance	Packing	Resistance Value	Remarks
LRA: Alloy Current Sensing LRB: Alloy + Sink Current Sensing R	N: Alloy M:MnCu K:Karma	2512 (6432)	E: 2W G: 3W	B: 0.1% D: 0.5% F: 1% G: 2% J: 5%	E: Plastic tape	R001=1mΩ	S: Long Electrode

◆4.产品结构图: (印字此处省略)



制订日期	2022-01-05	合金微阻抗电阻 规格书	页数 Page	第 4页 共15页
修订日期			编号 No.	NQ-APS010
文件性质	公开		版本 Rev.	A0

◆5.产品尺寸:



Unit: mm

型别	分类	L	W	C	T
LRAN25	合金电阻	6.4±0.2	3.2±0.2	0.9±0.2	0.7±0.2
LRAM25	合金电阻	6.4±0.2	3.2±0.2	0.9±0.2	0.7±0.2
LRAN25(S)	合金电阻	6.4±0.2	3.2±0.2	2.0±0.2	0.9±0.2
LRAM25(S)	合金电阻	6.4±0.2	3.2±0.2	2.0±0.2	0.9±0.2
LRBK25	合金电阻	6.4±0.2	3.2±0.2	0.9±0.2	0.7±0.2
LRBN25	高功率合金电阻	6.4±0.2	3.2±0.2	0.9±0.2	0.7±0.2
LRBM25	高功率合金电阻	6.4±0.2	3.2±0.2	0.9±0.2	0.7±0.2
LRBN25(S)	高功率合金电阻	6.4±0.2	3.2±0.2	2.0±0.2	0.9±0.2
LRBM25(S)	高功率合金电阻	6.4±0.2	3.2±0.2	2.0±0.2	0.9±0.2

制订日期	2022-01-05	合金微阻抗电阻 规格书	页 数 Page	第 5页 共15页
修订日期			编 号 No.	NQ-APS010
文件性质	公开		版 本 Rev.	A0

◆6.规格表:

型别	最高 额定 功率 (W)	最高 额定 电流 (A)	最高 过负 荷电 流(A)	温度系数 TCR (ppm/°c)		使用温 度范围 (0°C)	阻值范围
							±1%(F), ±5%(J)
LRAN25	2W	31.63	86.61	$R \leq 2m\Omega$	±275	-55~+170	2mΩ~10mΩ
				$1m\Omega < R \leq 10m\Omega$	±50		
LRAN25 (s)	2W	44.73	100	1mΩ~4mΩ	±50	-55~+170	1mΩ~4mΩ
LRAM25	2W	31.63	86.61	$R \leq 1m\Omega$	±275	-55~+170	2mΩ~10mΩ
				$1m\Omega < R \leq 10m\Omega$	±50		
LRAM25 (s)	2W	63.20	141.4	1mΩ~4mΩ	±50	-55~+170	1mΩ~4mΩ
LRBN25	2W&3W	54.78	122.48	$R \leq 1m\Omega$	±275	-55~+170	1mΩ~100mΩ
				$1m\Omega < R \leq 100m\Omega$	±50		
LRBN25 (s)	3W	54.78	122.48	1mΩ~4mΩ	±50	-55~+170	1mΩ~4mΩ
LRBM25	2W&3W	54.78	122.48	$R \leq 1m\Omega$	±275	-55~+170	1mΩ~100mΩ
				$1m\Omega < R \leq 100m\Omega$	±50		

制订日期	2022-01-05	合金微阻抗电阻 规格书	页 数 Page	第 6页 共15页
修订日期			编 号 No.	NQ-APS010
文件性质	公开		版 本 Rev.	A0

LRBM25 (s)	3W	54.78	122.48	1mΩ~4mΩ	±50	-55~+170	1mΩ~4mΩ
LRBK25	2W	4.45	3.16	R≥101mΩ	±100	-55~+170	101mΩ~500mΩ

◆7.功率衰減曲線:

当电阻工作在温度超过 70°C 时，额定功率必须减额，减额曲线依据下图：



◆8. 额定电流:

额定电流計算方式如下:

$$I = \text{SQRT}(P/R)$$

I = 额定电流(A); P = 额定功率(W); R = 电阻值(Ω)

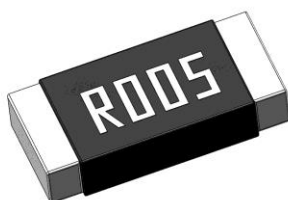
制订日期	2022-01-05	合金微阻抗电阻 规格书	页数 Page	第 7页 共15页
修订日期			编号 No.	NQ-APS010
文件性质	公开		版本 Rev.	A0

◆9. 字码表示:

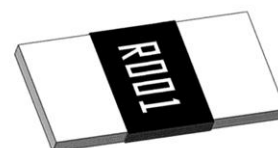
LRAN25 /LRBN25 /LRBN25(S)/LRBK25 < 正面印字,4码表示>



2W



3W



(S)

大电极

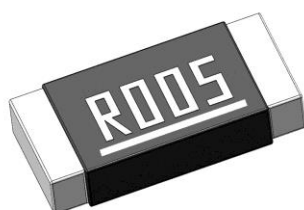
R005 = 5mΩ

R001 = 1mΩ

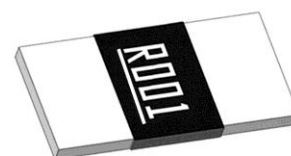
LRAM25 /LRBM25 /LRBM25(S) < 正面印字,4码表示>



2W



3W



(S)

大电极

R005 = 5mΩ

R001 = 1mΩ

◆10. 阻值量测点:

阻值检测机标准量测位置 <4线式,量测背面电极>

制订日期	2022-01-05	合金微阻抗电阻 规格书	页数 Page	第 8页 共15页
修订日期			编号 No.	NQ-APS010
文件性质	公开		版本 Rev.	A0

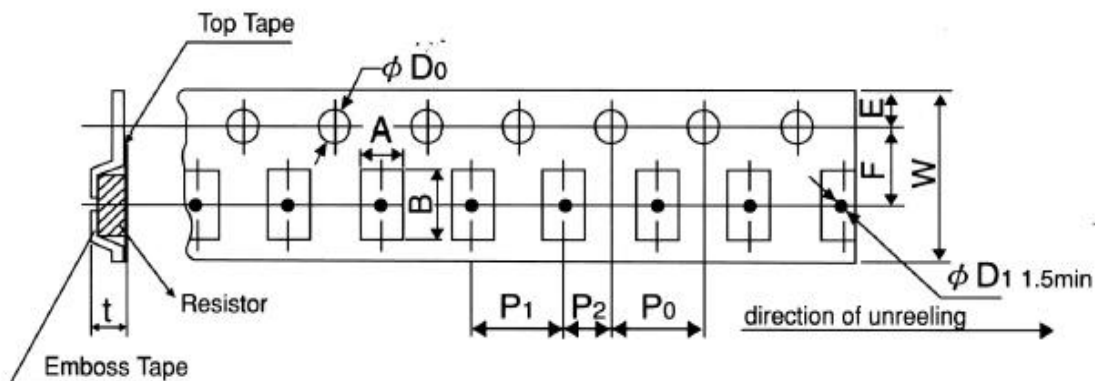


Unit :mm

型別	A	B
LRAN25	5.25±0.25	1.0±0.20
LRAM25	5.25±0.25	1.0±0.20
LRBN25	5.25±0.25	1.0±0.20
LRBM25	5.25±0.25	1.0±0.20
LRBK25	5.25±0.25	1.0±0.20

◆ 11.包装标准

承载带



Type	Pack	Q't y/R	A	B	D0	E	F	P0	P1	P2	W	D1	T
			±0.2	±0.2	+0.5/-	±0.1	±0.0	±0.1	±0.1	±0.1	±0.2	±0.0	±0.1

制订日期	2022-01-05	合金微阻抗电阻 规格书	页数 Page	第 9页 共15页
修订日期			编号 No.	NQ-APS010
文件性质	公开		版本 Rev.	A0

					0	5					5	5	
LRAN25	Emboss	4k	3.6	6.9	1.50	1.75	5.5	4.0	4.0	2.0	12.0	1.5	1.2
LRAM25	Emboss	4k	3.6	6.9	1.50	1.75	5.5	4.0	4.0	2.0	12.0	1.5	1.2
LRBN25	Emboss	4k	3.6	6.9	1.50	1.75	5.5	4.0	4.0	2.0	12.0	1.5	1.2
LRBM25	Emboss	4k	3.6	6.9	1.50	1.75	5.5	4.0	4.0	2.0	12.0	1.5	1.2
LRBK25	Emboss	4k	3.6	6.9	1.50	1.75	5.5	4.0	4.0	2.0	12.0	1.5	1.2

塑料圆盘:



Unit: mm

Type	A	B	C	D	M	W
LRAN25	2.00±0.5	13.5±0.5	21.00±0.5	80.00±1.0	178.00±2.0	13.80±0.5
LRAM25	2.00±0.5	13.5±0.5	21.00±0.5	80.00±1.0	178.00±2.0	13.80±0.5
LRBN25	2.00±0.5	13.5±0.5	21.00±0.5	80.00±1.0	178.00±2.0	13.80±0.5
LRBM25	2.00±0.5	13.5±0.5	21.00±0.5	80.00±1.0	178.00±2.0	13.80±0.5
LRBK25	2.00±0.5	13.5±0.5	21.00±0.5	80.00±1.0	178.00±2.0	13.80±0.5

◆ 12. 标签表示

制订日期	2022-01-05	合金微阻抗电阻 规格书	页数 Page	第 10页 共15页
修订日期			编号 No.	NQ-APS010
文件性质	公开		版本 Rev.	A0

Part No. →

±1% R010 F

QTY: 4000PCS

LRAN25EFER010



Lot No. →

T210727004-1 2140



07

↑
Date Code

◆13. 信赖性试验项目:

项目	条件	规格																		
Short Time Overload 短时间过负荷	施加过负荷5秒，静置24小时后再量测阻值变化率。（过负荷条件如下表） <table border="1" data-bbox="405 1391 1082 1659"> <thead> <tr> <th>型号</th> <th>额定功率</th> <th>额定功率倍数</th> </tr> </thead> <tbody> <tr> <td>LRAN25</td> <td>2W</td> <td>X5倍</td> </tr> <tr> <td>LRAM25</td> <td>2W</td> <td>X5倍</td> </tr> <tr> <td>LRBN25</td> <td>3W</td> <td>X5倍</td> </tr> <tr> <td>LRBM25</td> <td>3W</td> <td>X5倍</td> </tr> <tr> <td>LRBK25</td> <td>2W</td> <td>X5倍</td> </tr> </tbody> </table> Refer to JIS-C5201	型号	额定功率	额定功率倍数	LRAN25	2W	X5倍	LRAM25	2W	X5倍	LRBN25	3W	X5倍	LRBM25	3W	X5倍	LRBK25	2W	X5倍	≤ ±0.5%
型号	额定功率	额定功率倍数																		
LRAN25	2W	X5倍																		
LRAM25	2W	X5倍																		
LRBN25	3W	X5倍																		
LRBM25	3W	X5倍																		
LRBK25	2W	X5倍																		
Temperature Coefficient of Resistance 温度系数	$TCR (ppm/°C) = (R2 - R1 / R1 * (T2 - T1)) * 10^6$ R1: 室温下量测之阻值(Ω) R2: 125 °C下量测之阻值(Ω) T1: 室温之温度(°C) T2: 125 °C Refer to JIS C 5201	Refer to 6.																		

制订日期	2022-01-05	合金微阻抗电阻 规格书	页 数 Page	第 11页 共15页								
修订日期			编 号 No.	NQ-APS010								
文件性质	公开		版 本 Rev.	A0								
Biased Humidity 高温高湿	于85°C±5°C 85 ±5%RH恒湿恒温机中施加额定电流，90分钟ON，30分钟OFF，1,000小时后静置1小时以上量测阻值变化率。 Refer to JIS C 5201		$\leq \pm 0.5\%$									
Temperature Cycling 温度循环	冷热循环机，-55°C~+125°C，循环1000次后取出，静置1小时.以上量测阻值变化率。 <table border="1" style="margin-left: auto; margin-right: auto;"><thead><tr><th colspan="2">测试条件</th></tr></thead><tbody><tr><td>最低温度</td><td>-55°C +0/-10°C</td></tr><tr><td>最高温度</td><td>125°C +10/-0°C</td></tr><tr><td>温度保留时间</td><td>30分钟</td></tr></tbody></table> Refer to AEC-Q200	测试条件		最低温度	-55°C +0/-10°C	最高温度	125°C +10/-0°C	温度保留时间	30分钟		$\leq \pm 0.5\%$	
测试条件												
最低温度	-55°C +0/-10°C											
最高温度	125°C +10/-0°C											
温度保留时间	30分钟											
Low Temperature Exposure (Storage) 低温放置	-55±2°C恒温箱中1000小时，取出后静置1小时以上后量测阻值变化率。 Refer to JIS C 5201		$\leq \pm 0.5\%$									
High Temperature Exposure (Storage) 高温放置	170°C之烤箱中1000小时，取出静置1小时以上后量测阻值变化率。 Refer to JIS C 5201		$\leq \pm 1.0\%$									
Load Life 负荷寿命	70±2°C烤箱中施加额定电流，90分钟ON，30分钟OFF，1,000小时取出静置1小时以上后量测阻值变化率。 Refer to JIS-C5201		$\leq \pm 1.0\%$									
Resistance to Solder Heat 抗焊锡热	浸渍于260±5°C锡炉中10 ±1秒，取出静置1小时以上后，量测阻值变化率。 Refer to JIS-C5201		$\leq \pm 0.5\%$									
Solderability 可焊性	浸于245±5°C之炉中3 ±1秒后取出置于放大镜下观察焊锡面积。 Refer to JIS-C5201		电极覆新锡面积需大于95%。									
Resistance to solvent	浸于20~25°C异丙醇溶剂60±5秒后，取出静置24小时以上，量测阻值变化率。		$\leq \pm 0.5\%$ 外观无损伤									

制订日期	2022-01-05	合金微阻抗电阻 规格书	页数 Page	第 12页 共15页
修订日期			编号 No.	NQ-APS010
文件性质	公开		版本 Rev.	A0

耐溶剂	Refer to JIS-C5201	
Insulation Resistance 绝缘电阻试验	置于治具上，在正负极施加100VDC一分钟后，测量电极与保护层及电极与基板(底材)间之绝缘电阻值 Refer to JIS-C5201	>100MΩ
Joint Strength of Solder 焊锡粘合强度	焊于弯折性测试板中，置于弯折测试机上，在测试板中央施力下压，于负荷下量测阻值变化率。 Refer to JIS-C5201	≤±0.5% 外观无损伤

◆ 14.焊接建议: (以下为建议值，请客户使用时依实际应用作调整)

建议的焊膏: 96.5Sn/3.0Ag/0.5Cu

回流焊 IR Reflow-Soldering Profile



制订日期	2022-01-05	合金微阻抗电阻 规格书	页数 Page	第 13页 共15页
修订日期			编号 No.	NQ-APS010
文件性质	公开		版本 Rev.	A0

波峰焊Wave- Soldering Profile



◆15. 建议的焊板尺寸



Unit: mm

型別	a	b	L
LRAN25(S) ($R \leq 0.004\Omega$)	4.0 ± 0.1	3.1 ± 0.1	1.3 ± 0.1
LRAN25 ($R \geq 0.002\Omega$)	4.0 ± 0.1	2.1 ± 0.1	4.1 ± 0.1
LRAM25(S) ($R \leq 0.004\Omega$)	4.0 ± 0.1	3.1 ± 0.1	1.3 ± 0.1
LRAM25 ($R \geq 0.002\Omega$)	4.0 ± 0.1	2.1 ± 0.1	4.1 ± 0.1
LRBN25(S) ($R \leq 0.004\Omega$)	4.0 ± 0.1	3.1 ± 0.1	1.3 ± 0.1

制订日期	2022-01-05	合金微阻抗电阻 规格书	页 数 Page	第 14页 共15页
修订日期			编 号 No.	NQ-APS010
文件性质	公开		版 本 Rev.	A0

LRBN25 ($R \geq 0.002\Omega$)	4.0 ± 0.1	2.1 ± 0.1	4.1 ± 0.1
LRBM25(S) ($R \leq 0.004\Omega$)	4.0 ± 0.1	3.1 ± 0.1	1.3 ± 0.1
LRBM25 ($R \geq 0.002\Omega$)	4.0 ± 0.1	2.1 ± 0.1	4.1 ± 0.1
LRBK25 ($R \geq 0.101\Omega$)	4.0 ± 0.1	2.1 ± 0.1	4.1 ± 0.1

◆ 16. 上带的剥离强度:

剥离速度: 300 毫米/分钟 ; 剥离力在 0.1N 至 0.7N 之间。



◆ 17. 存储条件&保质期限:

- ①在温度5°C ~ 35°C、相对湿度40 ~ 75的密闭条件可存放2年。
- ②存储时请避开如下恶劣环境，以免影响产品性能及焊锡连接性：海风、Cl₂、H₂S、NH₃、SO₂及NO₂等腐蚀性气体的场所,储存在没有直接阳光照射的情况下。

◆ 18. 生产产地:

Suzhou NCT Electronic Technology Co., Ltd. (China – Su Zhou)

Tel :(+86) 512-63433696 Fax : (+86) 512-63433696

◆ 19. 产品使用注意事项:

- ①未焊接前量测阻值,应使用精密度高的专用电阻量表,量测时必须使用4线式之探针或治具量测,4.线测针量测零件时,4个测针必须确实接触零件。

制订日期	2022-01-05	合金微阻抗电阻 规格书	页 数 Page	第 15页 共15页
修订日期			编 号 No.	NQ-APS010
文件性质	公开		版 本 Rev.	A0

②手工焊接作业时或使用镊子夹取时,应避免损伤到保护层。

③PCB分板或者固定在支撑体上时需小心操作,须避免过度弯曲对电阻器造成机械应力。

④需于规格内的额定功率范围内使用,尤其当功率超出额定值时,将有可能会对产品之可靠度产生影响。

X-ON Electronics

Largest Supplier of Electrical and Electronic Components

Click to view similar products for [Current Sense Resistors - SMD category](#):

Click to view products by [NCT manufacturer](#):

Other Similar products are found below :

[CRL0603-FW-R700ELF](#) [PFS35-200RF1](#) [NPS 2-T126 5.000 OHM 1%](#) [PFS35-0R01J1](#) [PFS35-0R05J1](#) [PFS35-5RF1](#) [CD2015FC-0.10-1%](#)
[PR2512FKF7W0R004L](#) [RC1005F124CS](#) [RL73K3AR56JTDF](#) [RL7520WT-R001-F](#) [RL7520WT-R009-G](#) [RL7520WT-R020-F](#) [LRC-](#)
[LR2512LF-01-R820J](#) [WR06X104JGLJ](#) [TL2BR01F](#) [65709-330](#) [SP1R12J](#) [RL7520WT-R039-G](#) [RL7520WT-R002-F](#) [LRF2010-R003JW](#)
[KRL1632E-C-R200-F-T5](#) [KRL1632E-C-R200-F-T1](#) [RLP73M1ER051FTDF](#) [RLP73M2AR075FTDF](#) [RLP73M1JR051FTDF](#)
[SR731ERTTP100J](#) [SR731ERTTP6R80F](#) [SR731ERTTP4R70F](#) [SR731ERTTP2R20F](#) [SR731ERTTP3R90F](#) [SR731ERTTP1R00F](#)
[SR731ERTTP10R0F](#) [SR731ERTTP2R00F](#) [SR731ERTTP8R20F](#) [SR731ERTTP3R9J](#) [SR731ERTTP8R2J](#) [SR731ERTTP2R0J](#)
[SR731ERTTP4R7J](#) [SR731ERTTP9R1J](#) [SR731ERTTP1R0J](#) [SR731ERTTP2R2J](#) [SR731ERTTP5R1J](#) [SR731ERTTP6R8J](#) [SR731ERTTP9R10F](#)
[RCWE2512R180FKEA](#) [FCSL64R007JER](#) [LRF1206-R018FW](#) [TLR2B10DR022FTDG](#) [TLR2H10DR01FTDG](#)