

承 认 书

APPROVE SHEET

客户名称:

Customer _____

产品名称:

Description 金属膜电容

型号规格:

Model Detail CBB21-104J-400V P:10.0MM 长脚

批准 Approval by	审核 Checked by	拟制 Prepared by
	任志远	黄筱雅

批准 Approval by	审核 Checked by	拟制 Prepared by

供方签章:

Supplier



客户签章:

Customer

日期: 2020-11-04

Date

日期:

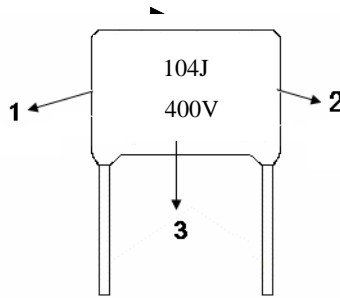
Date

东莞市达孚电子有限公司
 东莞市达孚电子科技有限公司
 地址: 广东省东莞市东城区上桥工业园
 Tel: 0769-23308555、23308775
 Email: dgndfcc@163.com

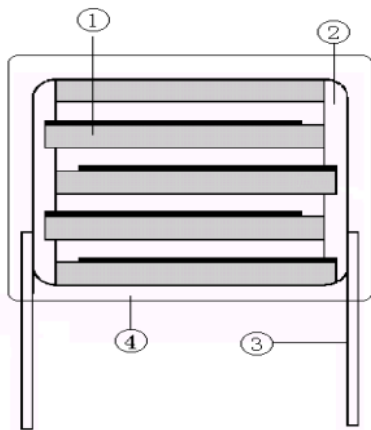
Fax: 0769-23308776

一、印字 (举例说明)

1. 104: 表示容量值
2. J: 表示允许误差
3. 400V: 表示额定电压



二、结构图

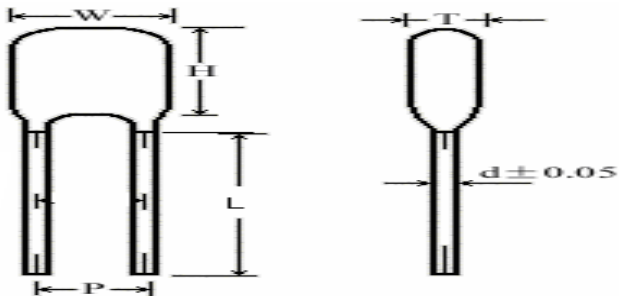


- ① 金属化聚丙烯膜
- ② 喷金层
- ③ CP 线
- ④ 环氧树脂

三：特性

项目	性能测试
标称容量	100000PF 1KHz 1.0V
容量误差	±5% 1KHz 1.0V
使用温度	-40~+105℃ (+100℃ 0.7UR)
额定电压	端子间 额定电压*1.5UR 60SEC 400VDC 端子外壳 2.0UR 60SEC
绝缘阻抗	端子间 AT 10VDC 60SEC C<0.33 uF , R≥15000MΩ C≥0.33 uF , R≥5000S
损失角	0.1% MAX 1 KHz
测试条件	1KHz, 1.0V 20℃

四、尺寸



NO	客户料號	系列	規格	宽 W ±1 (mm)	高 H ±1 (mm)	厚 T ±1 (mm)	脚距 P±0.5 (mm)	线径 d±0.05 (mm)	脚长 L MAX (mm)
1		CBB21	104J-400V	11.5	10.0	5.0	10	0.6	25

五、试验

NO	项目	试验结果		试验方法
5.1	端子强度实验	拉力测试	无引脚断及电容没有损伤	IEC68-2-21-1983 (SJZ9001.21) U 直径 (D) < 0.5mm 抗张力 0.5KG 时间为 10 秒 直径 (D) 0.6mm 抗张力 1.0KG 时间为 10 秒 直径 (D) > 0.8mm 抗张力 2.0KG 时间为 20 秒
		弯曲测试	无引脚断及电容没有损伤	IEC68-2-21-1983 (SJZ9001.21) U 抗弯强度: 0.5KG (5N) 弯曲时间: 左右两边连续弯曲 (4*90 度)

5.2	焊锡耐热性	外观: 导线没有损伤 电容变化率 (1KHZ) $\Delta C/C$. tg δ REFER TO: 3.4	IEC68-2-20 (1979) (SJZ901.31) T 焊锡温度: $260 \pm 5^\circ\text{C}$ 浸渍时间: $5 \pm 1\text{SEC}$
5.3	可焊性试验	约 95% 以上覆盖有锡在导线上 $\Delta C/C$. tg δ REFER TO: 3.4	焊锡温度: $235 \pm 5^\circ\text{C}$ 浸渍时间: 2 ± 0.5 秒 焊料成份: 99.96%SN+0.04%AG (SN60%/SB40%)
5.4	振动试验	外观: 没有损伤 电容变化率 (1KHZ) $\Delta C/C \leq 1\%$ tg δ : $C \leq 1\mu\text{F}$, ≤ 0.001 变化值 $C > 1\mu\text{F} \leq 0.003$ 变化值 IR: >测试前的 50%	IEC68-2-6 (1982) (SJZ9001.18) FC 测试频率为: 10-55HZ 10-500HZ, 10-2000HZ 振幅: 0.75mm 最大加速度: 98m/S^2
5.5	耐寒耐热试验 温度变化试验	外观: 没有损伤 电容变化率 (1KHZ) $\Delta C/C \leq 1\%$ tg δ : $C \leq 1\mu\text{F}$, ≤ 0.0015 变化值 $C > 1\mu\text{F} \leq 0.0030$ 变化值 IR: >测试前的 50%	IEC68-2-1 (1976) (SJZ9001.2) A 试验温度: $-40 \pm 2^\circ\text{C}$ 试验时间: 2 小时 温度循环试验 上限温度及下限温度 5 个循环各 30 分钟

NO	项目	试验结果	试验方法
5.6	干热试验	外观: 没有损伤 电容变化率 (1KHZ) $\Delta C/C \leq 1\%$ tg δ : $C \leq 1\mu\text{F}$, ≤ 0.0015 变化值 $C > 1\mu\text{F} \leq 0.0030$ 变化值 IR: >测试前的 50%	IEC68-2-2 (1976) (SJZ9001.3) B 试验温度: $85 \pm 2^\circ\text{C}$ 试验时间: 16 小时

5.7	耐湿性	外观: 没有损伤 电容变化率 (1KHZ) $\Delta C/C \leq 1\%$ $\text{tg } \delta$: $C \leq 1\mu\text{F}$, ≤ 0.0010 变化值 $C > 1\mu\text{F} \leq 0.0030$ 变化值 IR: $>$ 测试前的 50%	IEC68-2-3 (1969) (SJZ9001.5) CA 试验温度: $40 \pm 2^\circ\text{C}$ 相对温度: 90-95% 试验时间: 500 小时
5.8	寿命测试	外观: 没有损伤 电容变化率 (1KHZ) $\Delta C/C \leq 1\%$ $\text{tg } \delta$: $C \leq 1\mu\text{F}$, ≤ 0.0020 变化值 $C > 1\mu\text{F} \leq 0.0030$ 变化值 IR: $>$ 测试前的 50%	IEC68-2-2 (1976) (SJZ9001.3) 温度试验: $85 \pm 3^\circ\text{C}$ 试验时间: 1000 小时 试验电压: 额定电压*1.5VDC 线路中应加一电阻, 阻值为每伏特施加电压为 1Ω

条件

1. 保存温度及湿度: $20 \pm 5^\circ\text{C}$ $65 \pm 5\% \text{RH}$
2. 保存时间: 一年

七、符合欧盟 ROHS 环保标准

X-ON Electronics

Largest Supplier of Electrical and Electronic Components

Click to view similar products for [Film Capacitors](#) category:

Click to view products by [NDF manufacturer](#):

Other Similar products are found below :

[M83421/01-3089R](#) [703-6G](#) [F450KG153J250ALH0J](#) [750-1018](#) [FKP1-1000160010P15](#) [FKP1-1500160010P15](#) [FKP1U024707E00KYSD](#)
[82EC1100DQ50K](#) [MMWAF150KME](#) [PCY2130F30153](#) [PME261JB5220KR19T0](#) [A521HH333M035C](#) [QXJ2E474KTPT](#) [QXL2B333KTPT](#)
[QXM2G104K](#) [B32234-.033@250V-K](#) [B32520C6332K000](#) [B32522C6104K000](#) [B32523Q3155J](#) [B32676E6755K](#) [B81133-C1104-M3](#)
[MTC355L1](#) [217-0716-001](#) [PA225L30](#) [221A10-120](#) [CB182K0184J--](#) [KP1830-247/061-G](#) [SCD105K122A3-22](#) [SCD205K122A3-24](#)
[F601BL225K063CL60A](#) [PCX2339F65224](#) [PCX2339F65334](#) [2222 368 55105](#) [2222 370 21683](#) [QXL2E473KTPT](#) [445450-1](#) [B32524Q6155J](#)
[46KI3100JBM1K](#) [MKP 1839-215-633](#) [MKP 1840-447-165](#) [MKP383510063JKP2T0](#) [MKT182022263473](#) [WMC08P22](#) [YE333](#) [ECQ-](#)
[W4223KZ](#) [EEC2G805HQA415](#) [PA103L30](#) [82DC3100DQ50J](#) [82EC2150DQ50K](#) [WMF1D68](#)