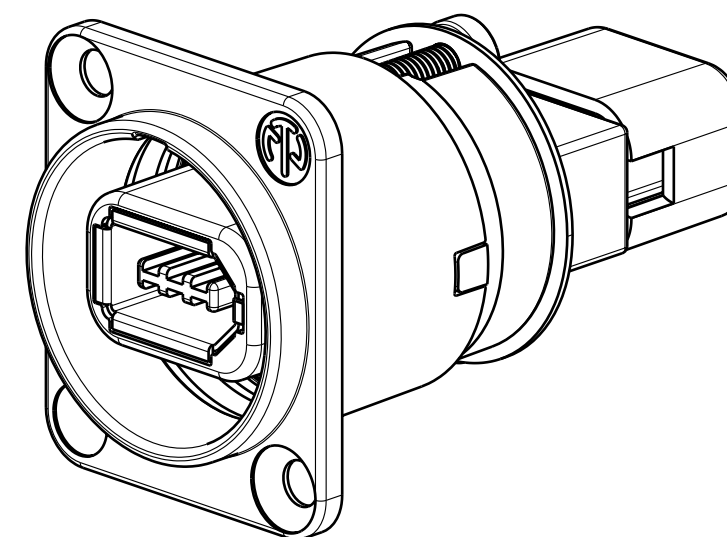
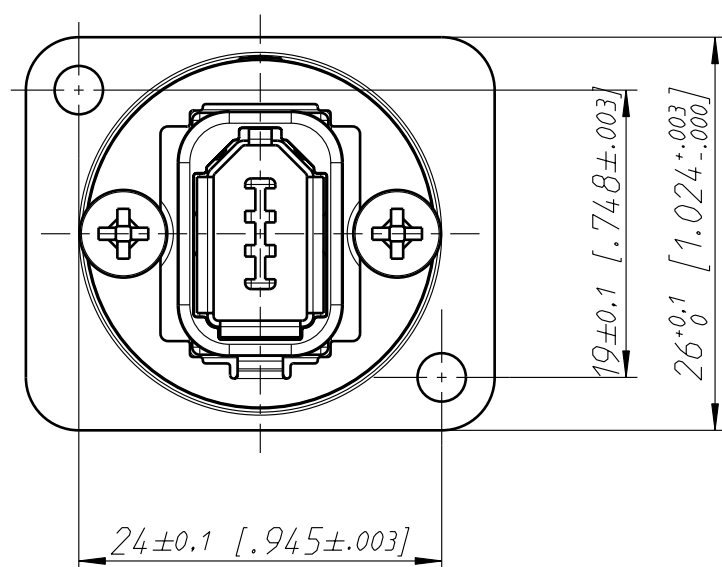
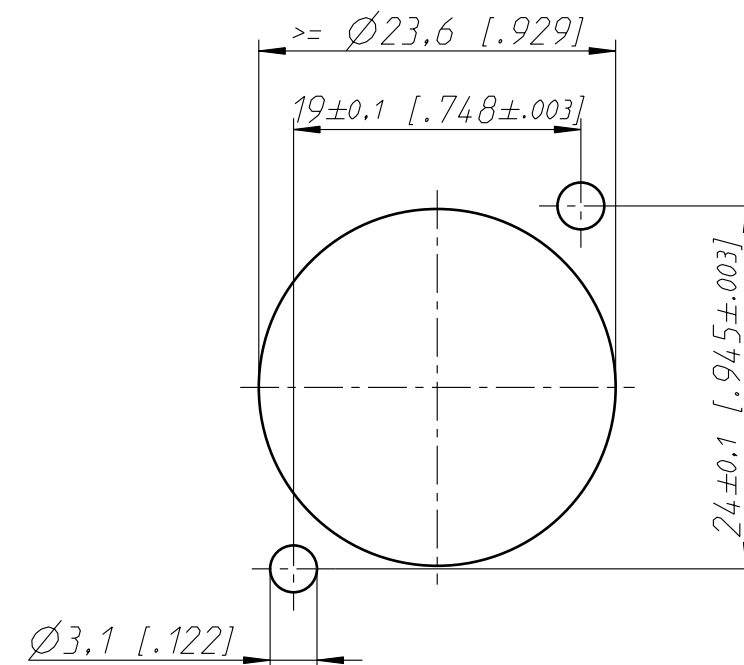


Frontplattenausschnitt (Rückseite)  
Panel cut out (rear side)



| Allgemeintoleranzen<br>ISO 2768-m                     | Werkstoff                | Massstab:   | Datum        | Name                  |
|---|--------------------------|-------------|--------------|-----------------------|
| Zeichnung urheberrechtlich<br>geschuetzt (DIN 34) (C) | -                        | 2:1<br>(A3) | Gezeichnet   | 05.05.09<br>Mijatovic |
|   |                          |             | Freigegeben  |                       |
| Benennung   | NA1394-6-W<br>NA1394-6-W |             | Geaendert    | 21.09.10<br>jutz b    |
|   |                          |             | Aend.-Nr.    | -<br>Aend.-Index<br>A |
|   |                          |             | Ersatz fuer: | Blatt 1<br>von 1 Bl.  |
| NEUTRIK AG FL-9494 SCHAAN                             |                          |             | Zeichn. Nr.  | ST-NA1394-6-W         |

## X-ON Electronics

Largest Supplier of Electrical and Electronic Components

*Click to view similar products for [IEEE 1394 Connectors](#) category:*

*Click to view products by [Neutrik](#) manufacturer:*

Other Similar products are found below :

[EHFF2](#) [PX0485/BK](#) [EHFWX2BX](#) [3E106-2230KV](#) [53460-0619](#) [3E106-0220KV](#) [1734290-2](#) [53462-0629](#) [NA1394-6-W](#) [5788516-1](#) [3E106-1230 KV](#) [3E306-3200-008](#) [FWF21NSCC](#) [FWFODE](#) [FWFTV22G](#) [FWFTVC2G](#) [FWFTVC2N](#) [JE14](#) [JE18](#) [PX0480/BK](#) [928](#) [929](#) [930](#)  
[NA1394-6-W-B](#) [EHFW800X2](#) [5787956-1](#) [PX0419](#) [PX0847](#) [693-006-699-003](#) [45740-0001](#) [53460-0639](#) [53462-0001](#) [53984-0681](#)  
[EHFW800X2B](#) [EHFW800X2PKG](#) [1734290-1](#)