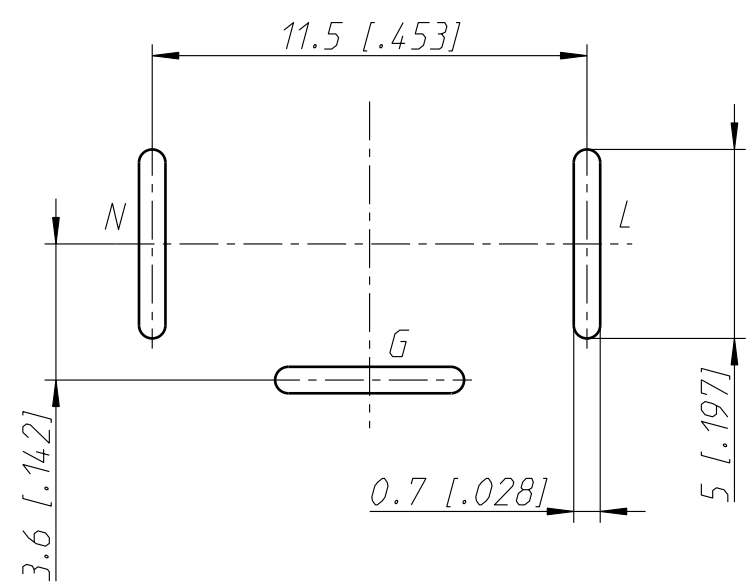


Frontplattenausschnitt (Rueckseite)
Panel cut out (rear side)

Leiterplatten Bohrplan Bestueckungsseite
PCB-Layout (component side)
Toleranz ±0.05 [0.002]
M 5:1



| | | | | | |
|---|----------------|--------------------------|--------------|------------------|----------------------|
| Allgemeintoleranzen ISO 2768-m | Werkstoff - | Massstab: 3:1 (A3) | Gezeichnet | Datum | Name |
| | | | Freigegeben | 15.01.09 | Hofmann |
| Zeichnung urheberrechtlich geschuetzt (DIN 34) (C) | - | - | Geaendert | | |
| | | | Benennung | Aend.-Nr. | Aend.-Index |
| NAC3MPA-1-WOT | | | - | - | - |
| NEUTRIK AG FL-9494 SCHAAN | | | Ersatz fuer: | | Blatt 1 von 1 Bl. |
| | | | Zeichn. Nr. | ST-NAC3MPA-1-WOT | |

X-ON Electronics

Largest Supplier of Electrical and Electronic Components

Click to view similar products for [AC Power Plugs & Receptacles](#) category:

Click to view products by [Neutrik](#) manufacturer:

Other Similar products are found below :

[739W-X2/03-BACK1](#) [85447L](#) [1301460003](#) [1301520016](#) [1301520008](#) [14W07](#) [15W07](#) [22806](#) [929662-1](#) [27W75](#) [27W81](#) [962160-1](#)
[29W08MB](#) [29W82](#) [26W](#) [26W76BLK](#) [27W47](#) [27W48](#) [28W](#) [28W81](#) [29W47MB](#) [HDR-E14FG1+](#) [30-9717-25](#) [43305](#) [85266](#) [5262DW](#) [22801](#)
[22804](#) [25W47](#) [701W-15/06](#) [701W-20/27](#) [26W75](#) [27T76](#) [29T48](#) [739W-20/XX](#) [1301860536](#) [1301520018](#) [1301520021](#) [1301520020](#)
[8210GY](#) [29W48](#) [3011-06](#) [A52S22A](#) [739W-X2/XX3](#) [26T49](#) [2707](#) [26W47-W](#) [1301450073](#) [RECWALLBOXBA](#) [1301490033](#)