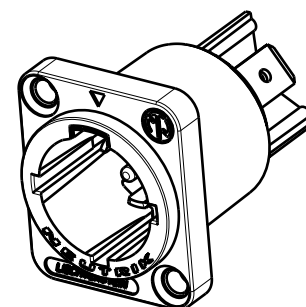
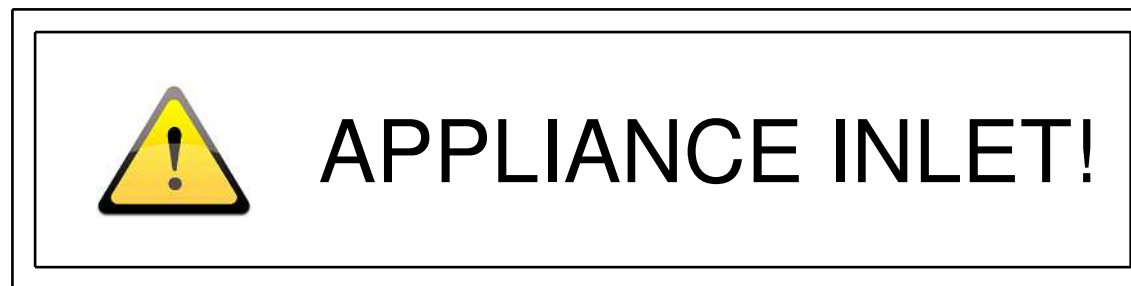
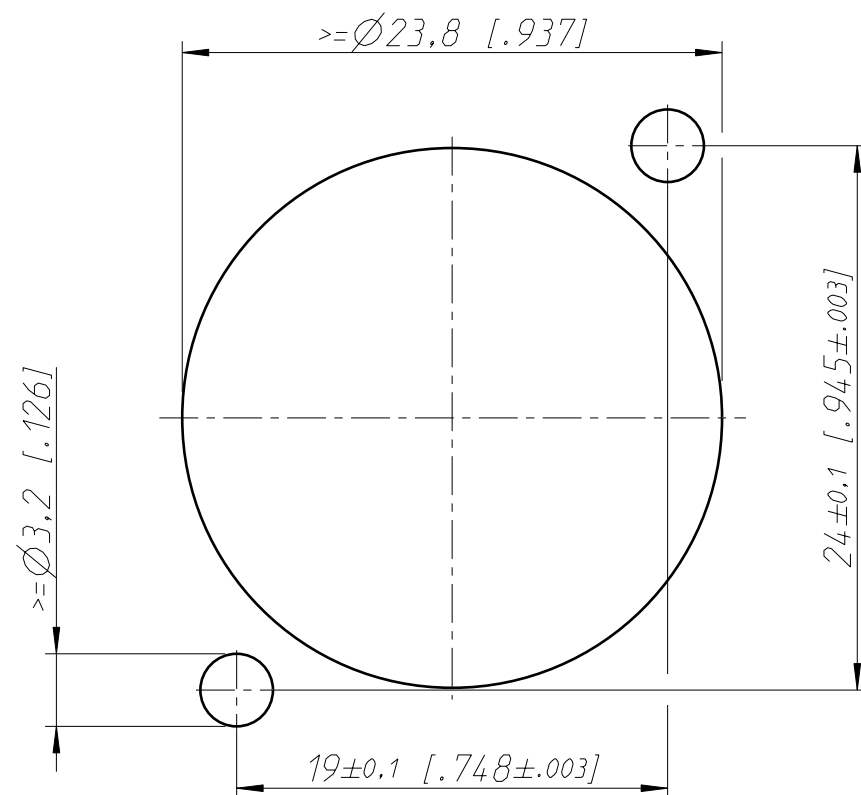


Frontplattenausschnitt Rückseite
panel cutout rearside



M1:1

General tolerances ISO 2768-m		Scale		Date		Name	
Refer to protection notice ISO 16016.		3:1 (A3)		03.05.18		Ender	
Name		powerCON TRUE1 TOP		Modified		-	
		NAC3MPX-TOP		Change-No.		Sheet-No.	
				-		1 / 1	
				Replacement for:			
		NEUTRIK		Drawing-No.		ST-NAC3MPX-TOP	

X-ON Electronics

Largest Supplier of Electrical and Electronic Components

Click to view similar products for [AC Power Plugs & Receptacles](#) category:

Click to view products by [Neutrik](#) manufacturer:

Other Similar products are found below :

[739W-X2/03-BACK1](#) [85447L](#) [1301460003](#) [1301520016](#) [1301520008](#) [14W07](#) [B293000N2](#) [15W07](#) [22806](#) [929662-1](#) [27W75](#) [27W81](#)
[962160-1](#) [29W08MB](#) [29W82](#) [26W](#) [26W76BLK](#) [27W47](#) [27W48](#) [28W](#) [28W81](#) [29W47MB](#) [HDR-E14FG1+](#) [30-9717-25](#) [43305](#) [85266](#)
[5262DW](#) [22801](#) [22804](#) [25W47](#) [701W-15/06](#) [701W-20/27](#) [26W75](#) [27T76](#) [29T48](#) [739W-20/XX](#) [1301860536](#) [1301520018](#) [1301520021](#)
[1301520020](#) [8210GY](#) [29W48](#) [3011-06](#) [A52S22A](#) [739W-X2/XX3](#) [26T49](#) [2707](#) [26W47-W](#) [1301450073](#) [RECWALLBOXBA](#)